



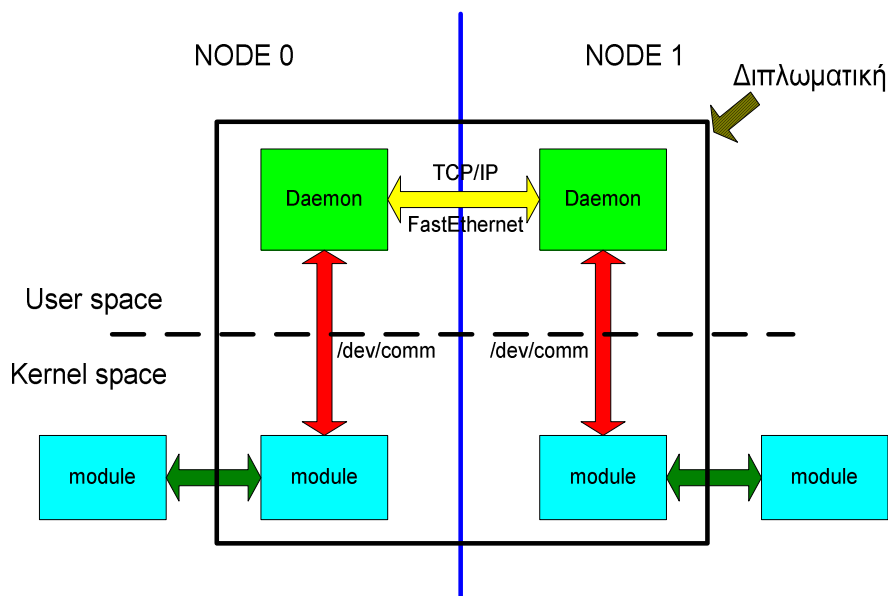
ΕΘΝΙΚΟ ΜΕΤΣΟΒΙΟ ΠΟΛΥΤΕΧΝΕΙΟ  
ΤΜΗΜΑ ΗΛΕΚΤΡΟΛΟΓΩΝ ΜΗΧΑΝΙΚΩΝ ΚΑΙ ΜΗΧΑΝΙΚΩΝ ΥΠΟΛΟΓΙΣΤΩΝ  
ΤΟΜΕΑΣ ΤΕΧΝΟΛΟΓΙΑΣ ΠΛΗΡΟΦΟΡΙΚΗΣ ΚΑΙ ΥΠΟΛΟΓΙΣΤΩΝ  
ΕΡΓΑΣΤΗΡΙΟ ΥΠΟΛΟΓΙΣΤΙΚΩΝ ΣΥΣΤΗΜΑΤΩΝ  
www.cslab.ece.ntua.gr

## Θέματα Διπλωματικών Εργασιών

Υλοποίηση ενός στρώματος γενικής επικοινωνίας πυρήνα προς πυρήνα Linux μέσω χώρου χρήστη, χρησιμοποιώντας δίκτυο TCP/IP.

### Generic kernel-to-kernel communication layer through user-space, using TCP/IP network

Η διπλωματική εργασία έχει ως σκοπό την υλοποίηση ενός στρώματος επικοινωνίας του πυρήνα Λειτουργικού Συστήματος Linux με ένα άλλο πυρήνα Λ.Σ. Linux. Η επικοινωνία αυτή θα πραγματοποιείται στον χώρο χρηστών μέσω κάποιων daemons (βλ. σχήμα). Η επικοινωνία θα γίνεται πάνω από δίκτυο TCP/IP Fast Ethernet (100Mb/s) μέσω sockets.



Η εργασία αυτή απαιτεί:

- Γνώσεις χρήσης λειτουργικού συστήματος Linux
- Καλό προγραμματισμό σε γλώσσα C και προγραμματισμό sockets
- Όρεξη για προγραμματισμό σε επίπεδο πυρήνα

Με την εργασία αυτή ο φοιτητής θα αποκτήσει:

- Γνώσεις για τον πυρήνα του Linux
- Δυνατότητα προγραμματισμού στον πυρήνα (system programming, device drivers, κλπ.)

Για περισσότερες πληροφορίες και απορίες, επικοινωνήστε με τον Άρη Σωτηρόπουλο στο κτ. Ηλεκτρολόγων, αιθ. 21.34B.

Νεκτάριος Κοζύρης  
Άρης Σωτηρόπουλος