

# Κατανεμημένες δοσοληψίες

Κατανεμημένα Συστήματα  
2017-2018

<http://www.cslab.ece.ntua.gr/courses/distrib>

# Στο προηγούμενο μάθημα...

---

- Απλές δοσοληψίες (transactions)
- Ιδιότητες ACID
  - Και κυρίως atomicity και durability
- Σειριοποιησιμότητα (serializability)
- Έλεγχος ταυτοχρονισμού
  - Κλειδώματα (Locking)
  - Διάταξη χρονοσφραγίδων (Timestamp ordering)
  - Αισιόδοξος έλεγχος ταυτοχρονισμού (optimistic concurrency control)
- Αδιέξοδα (deadlocks)

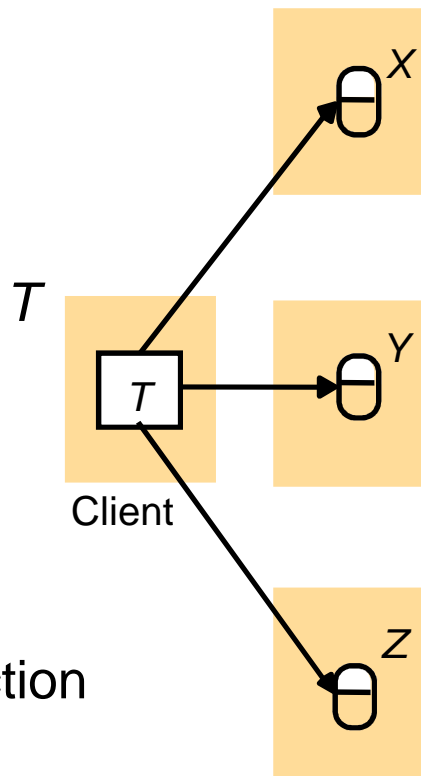
# Σε αυτό το μάθημα

---

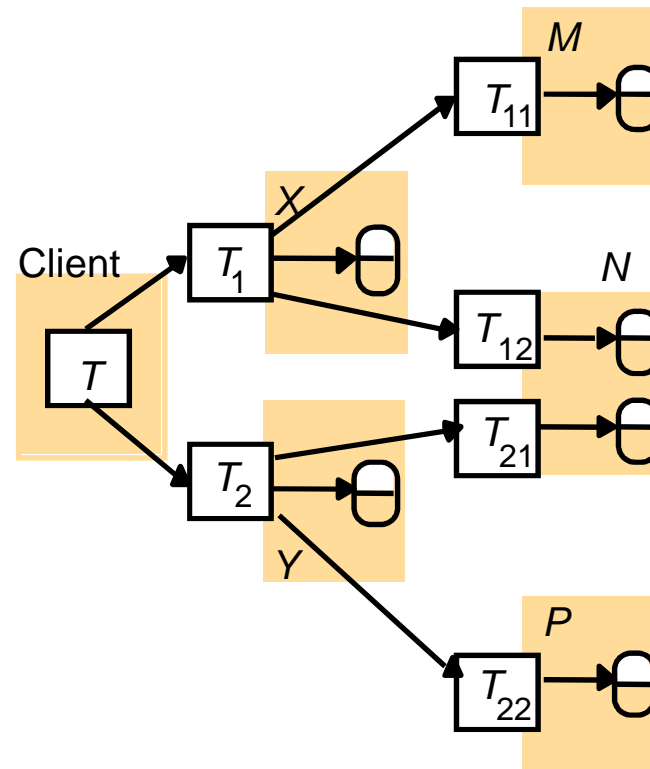
- Distributed transactions
  - Flat
  - Nested
- Atomicity σε distributed transactions
  - Ύπαρξη coordinator
  - Πρωτόκολλο two-phase commit
- Concurrency control σε distributed transactions
  - Τοπικά σε κάθε server
  - Καθολικά στο σύνολο των servers
- Distributed Deadlocks

# Distributed Transactions

- Transactions που προσπελάζουν αντικείμενα διαχειριζόμενα από πολλούς servers



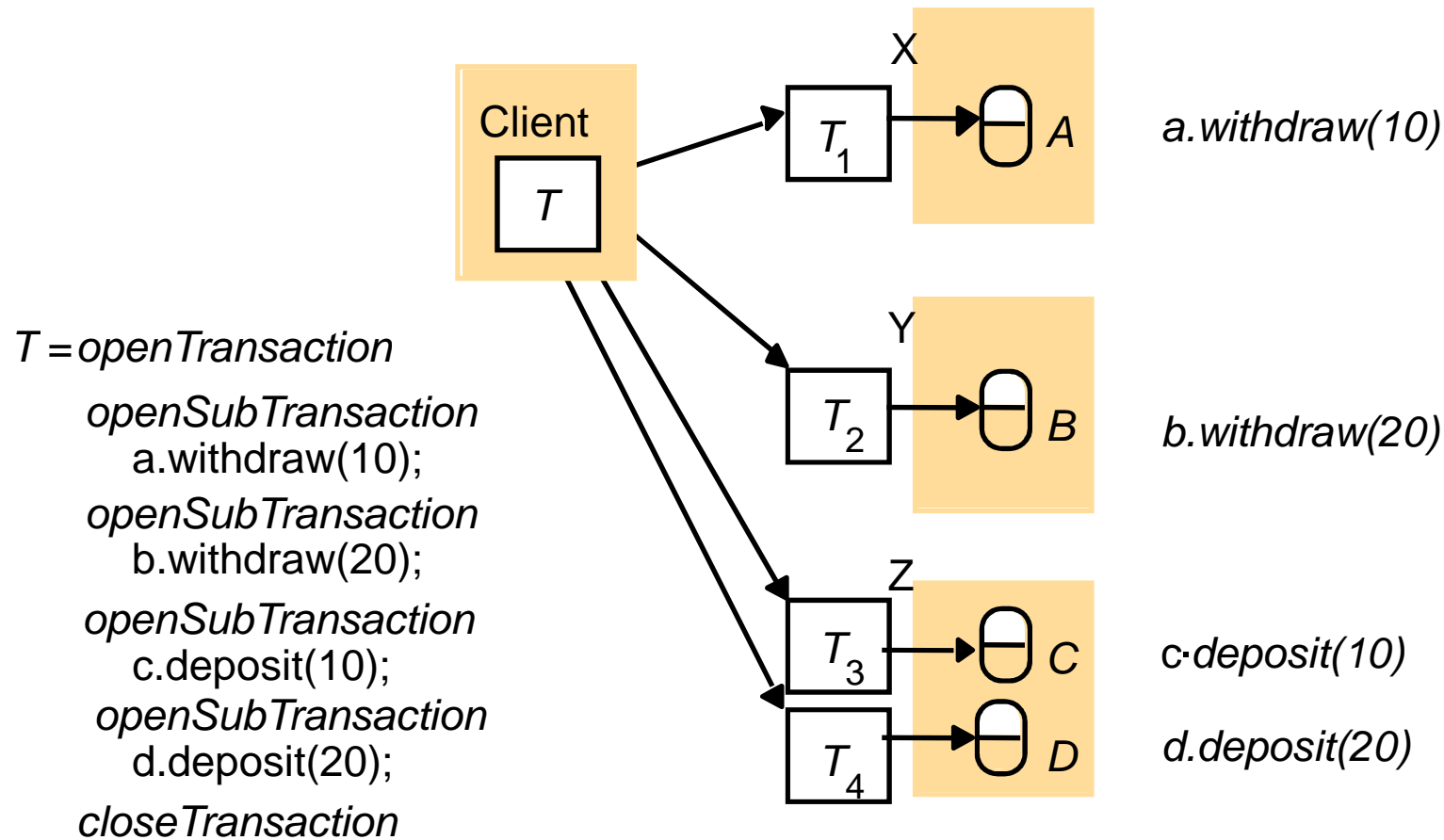
(a) Flat transaction



(b) Nested transactions



# Παράδειγμα



# Κάθε distributed transaction...

---

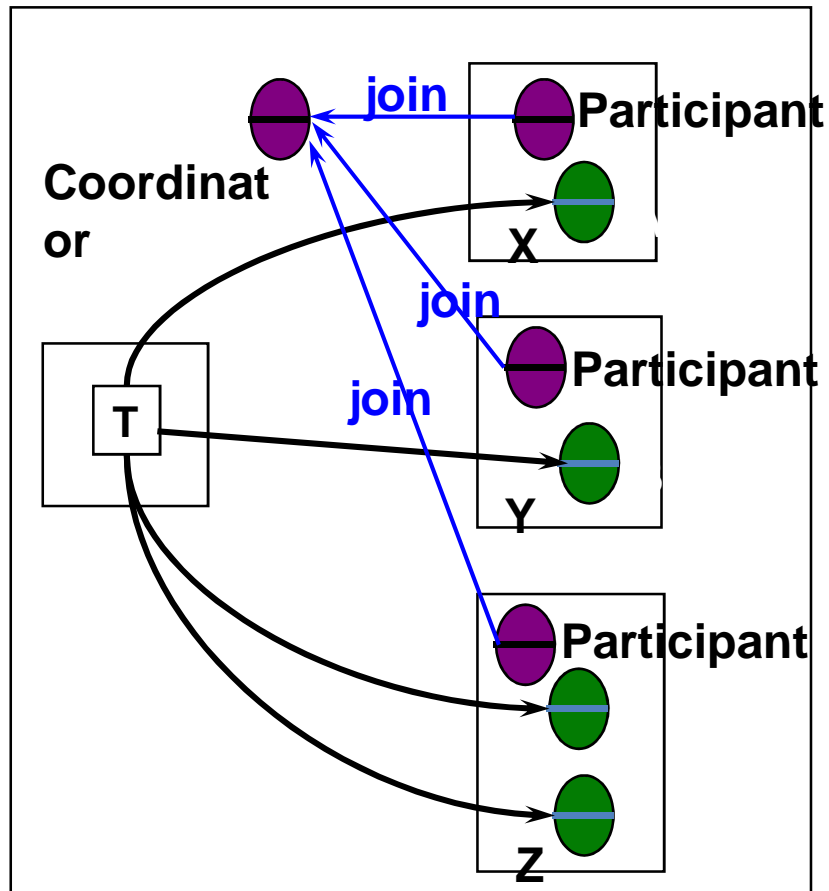
- Έχει έναν server που αναλαμβάνει ρόλο coordinator, ενώ οι υπόλοιποι servers που συμμετέχουν στο transaction είναι οι participants
- Γιατί;
  - Χρειάζεται συνεννόηση μεταξύ των servers για να αποφασίσουν από κοινού commit ή abort -> atomicity σε distributed transactions

# Coordinator και Participant

---

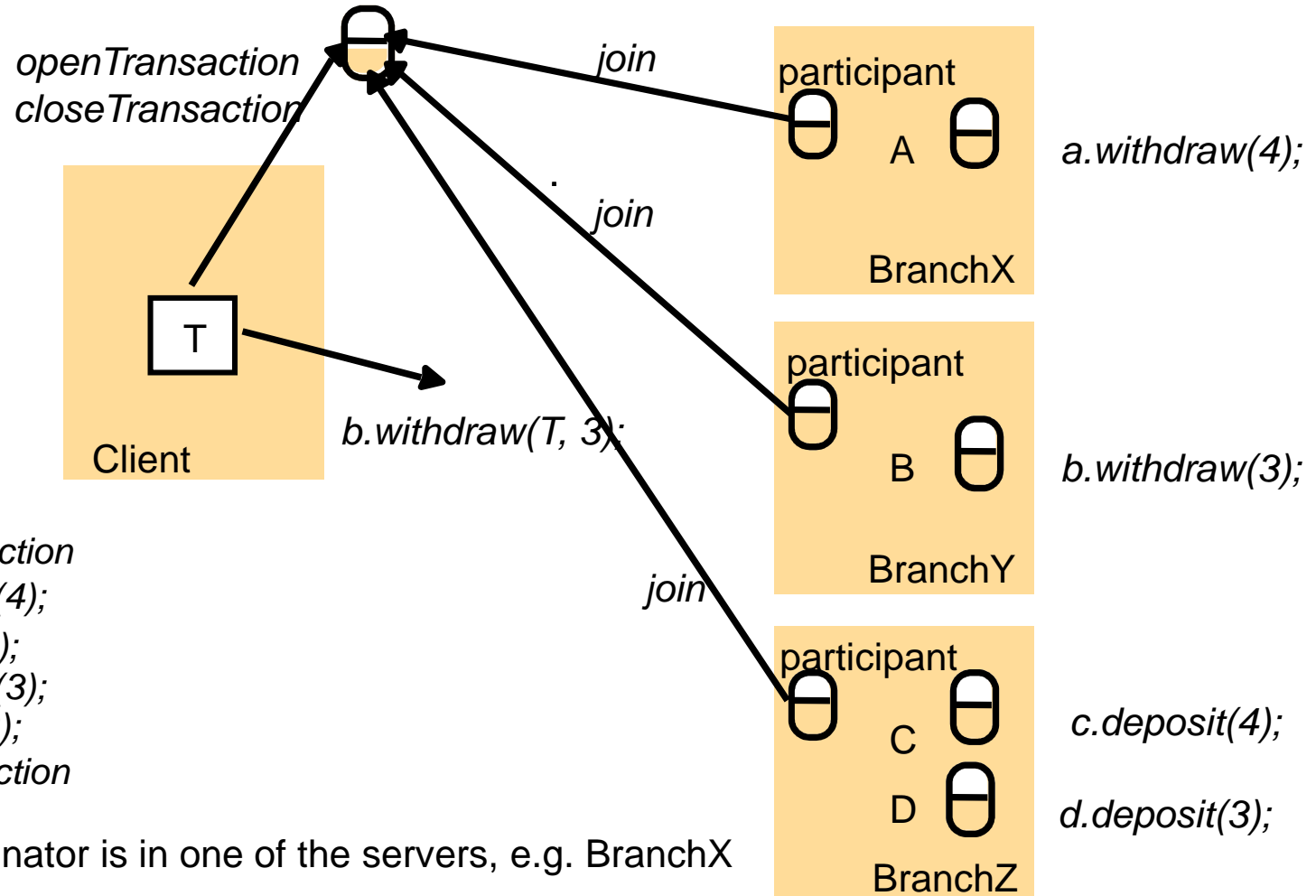
- Ο coordinator
  - Εκτελεί το openTransaction όταν καλείται από τον client επιστρέφοντας μοναδικό αναγνωριστικό (TID)
    - IP του server + αύξοντα αριθμό
  - Είναι υπεύθυνος για το commit ή το abort
  - Καταγράφει τους servers που συμμετέχουν στο distributed transaction (participants)
- Ο participants
  - Servers που εκτελούν τοπική επεξεργασία σε αντικείμενα που έχουν
  - Υπεύθυνοι για τα αντικείμενά τους
  - Συνεργάζονται με coordinator ακολουθώντας το πρωτόκολλο

# Σχηματικά



Coordinator & Participants

# Παράδειγμα



# Atomic commit

---

- Η αρχή του atomicity
  - Όλα ή τίποτα
- Ο coordinator προτείνει commit
  - Αν όλοι οι participants συμφωνήσουν -> όλοι commit
  - Αν ένας διαφωνήσει -> όλοι abort
- Μοντέλο σφαλμάτων
  - Καθυστέρηση ή απώλεια μηνυμάτων
  - Crash και ανάνηψη από δίσκο

# 1-phase commit (1PC)

---

- Ο coordinator στέλνει σε όλους τους participants commit ή abort
- Περιμένει ack από όλους
- Ξαναστέλνει αν χρειαστεί
- Τι μπορεί να πάει στραβά;
  - Δε δουλεύει αν ένας participant πεθάνει πριν λάβει το μήνυμα
  - Δεν επιτρέπει σε κάποιον participant να αποφασίσει να κάνει abort το transaction (π.χ., σε περίπτωση deadlock, αποτυχία validation σε optimistic concurrency control, ανάνηψη από crash κλπ)

# 2-phase commit (2PC)

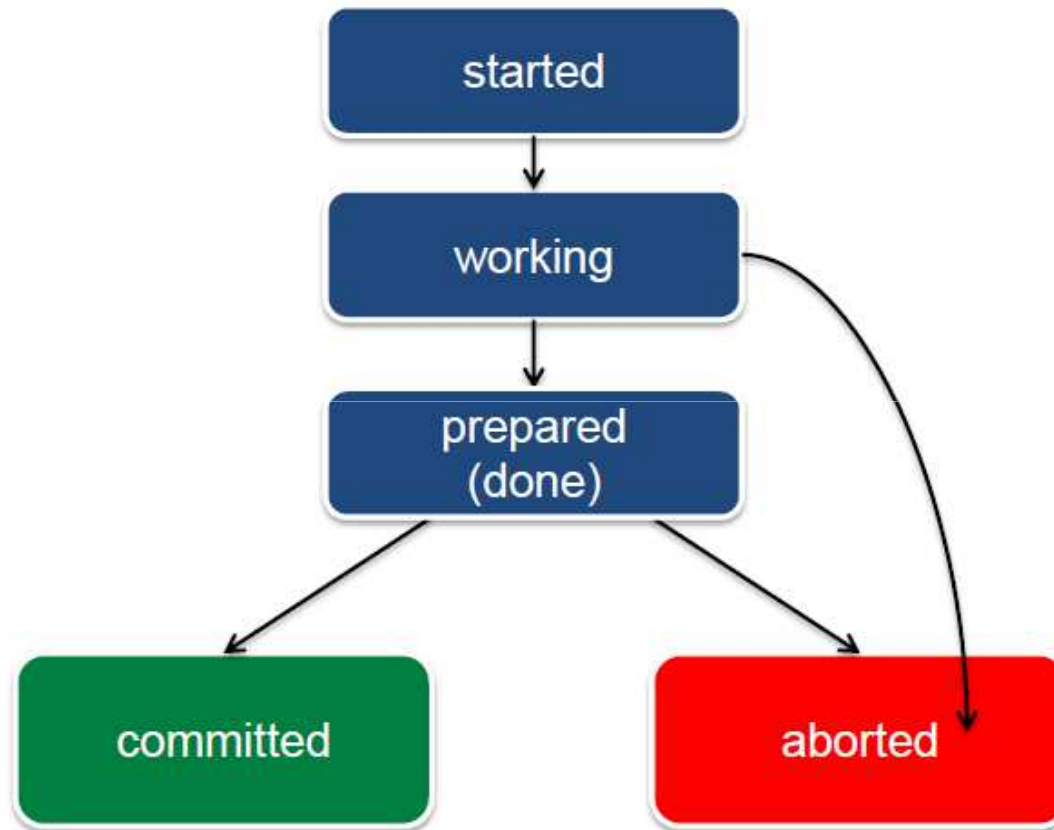
---

- Πρώτη φάση
  - Ο Coordinator συγκεντρώνει τις ψήφους των participants (commit or abort)
  - Για να ψηφίσει commit ένας participant πρέπει να εξασφαλίσει ότι θα μπορεί να το εκτελέσει (ακόμα και μετά από crash)
    - Αποθήκευση σε persistent storage πριν ψηφίσει
    - Μπαίνει σε “prepared state”
- Δεύτερη φάση
  - Αν όλοι οι participants έχουν ψηφίσει commit, ο coordinator στέλνει μήνυμα multicast για commit
  - Αν έστω κι ένας participant ψήφισε abort ή πέθανε, ο coordinator στέλνει μήνυμα multicast για abort



# Transaction states

---



# Λειτουργίες του 2PC

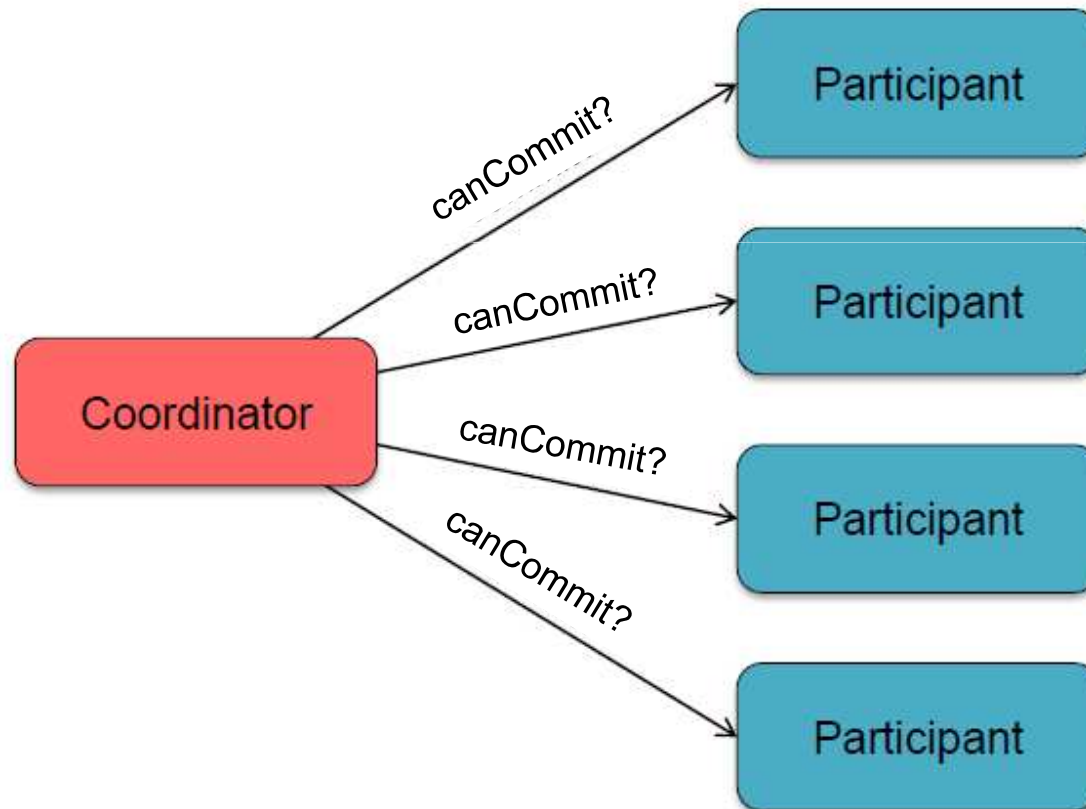
---

- canCommit?(trans)-> Yes / No
  - doCommit(trans)
  - doAbort(trans)
  - haveCommitted(trans, participant)
  - getDecision(trans) -> Yes / No
    - Call from participant to coordinator to ask for the decision on a transaction after it has voted *Yes* but has still had no reply after some delay. Used to recover from server crash or delayed messages.
- Participant interface
- Coordinator interface

# Το πρωτόκολλο

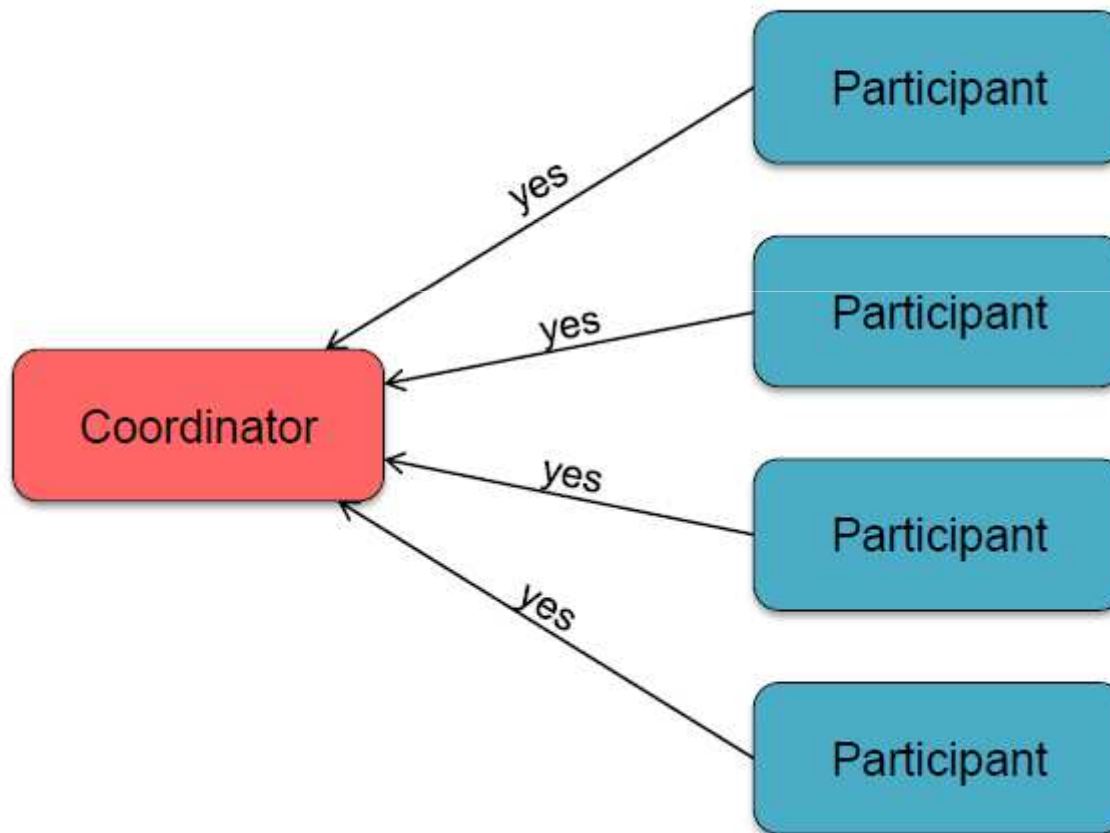
---

- 1<sup>η</sup> φάση: Voting phase



# Το πρωτόκολλο

- 1<sup>η</sup> φάση: Voting phase

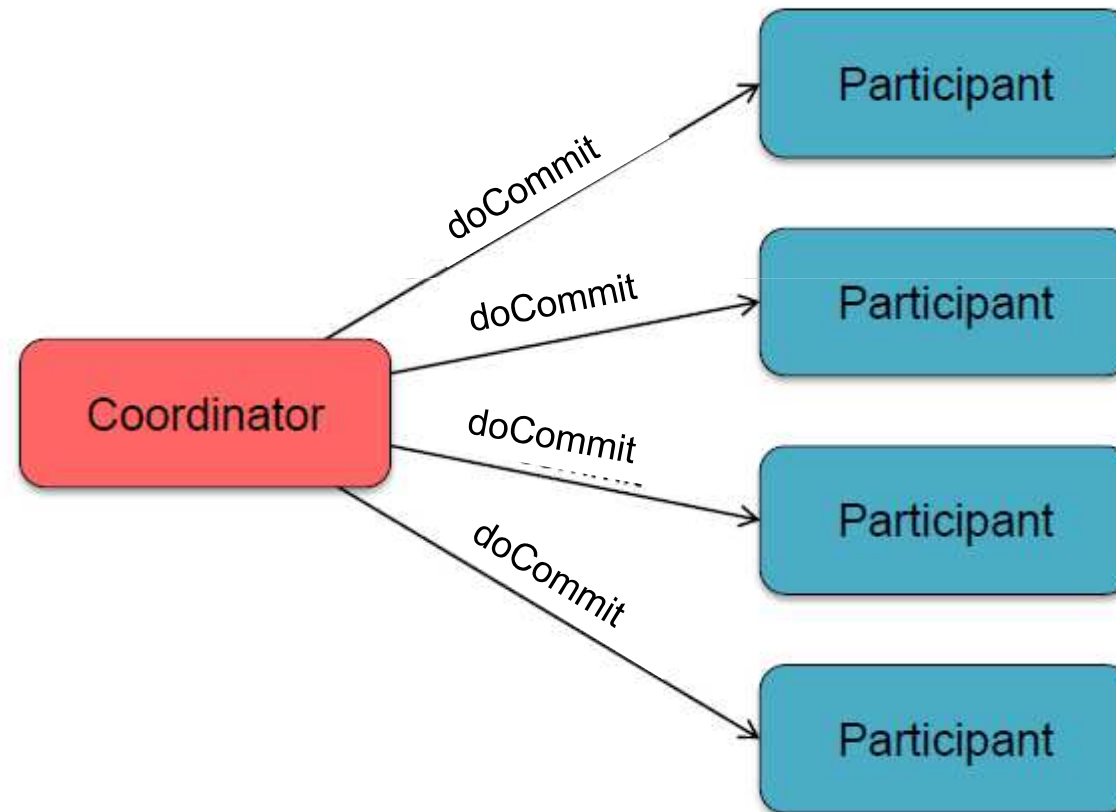


Έστω κι ένα όχι σημαίνει abort

# Το πρωτόκολλο

---

- 2<sup>η</sup> φάση: Commit phase

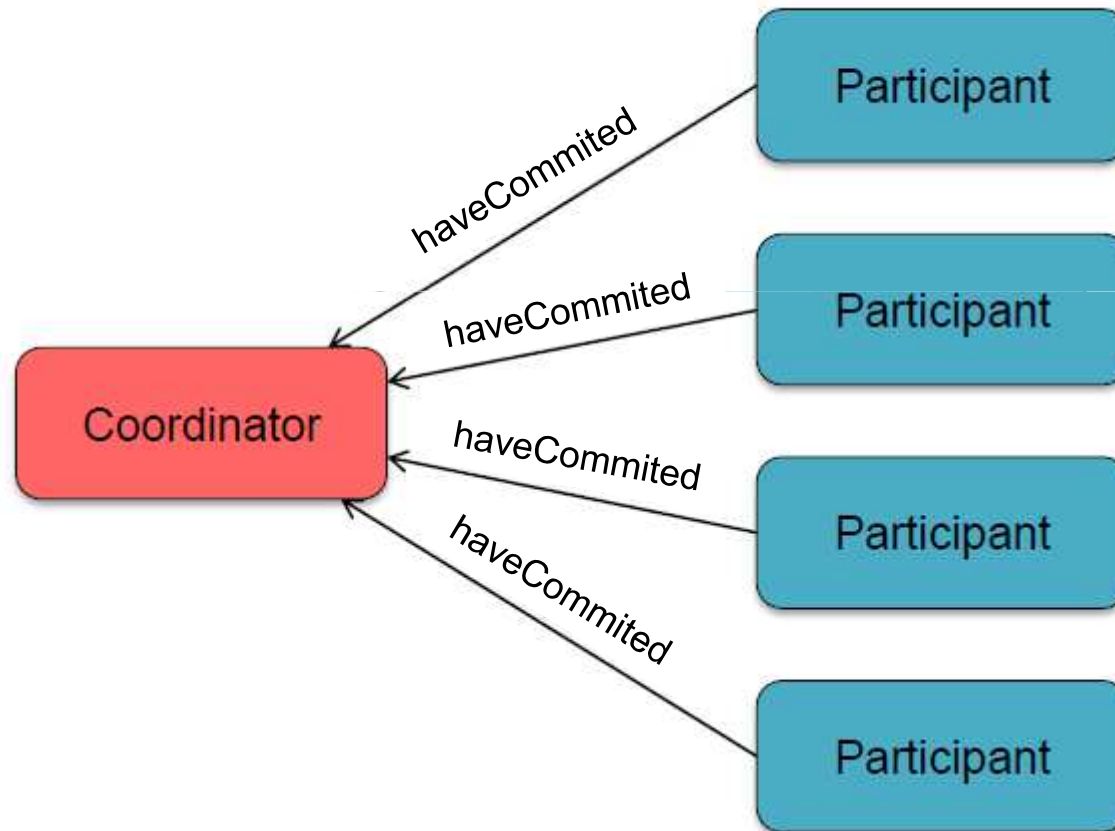


Αποστολή abort αν έστω κι ένας ψήφισε όχι

# Το πρωτόκολλο

---

- 2<sup>η</sup> φάση: commit phase: ack από όλους



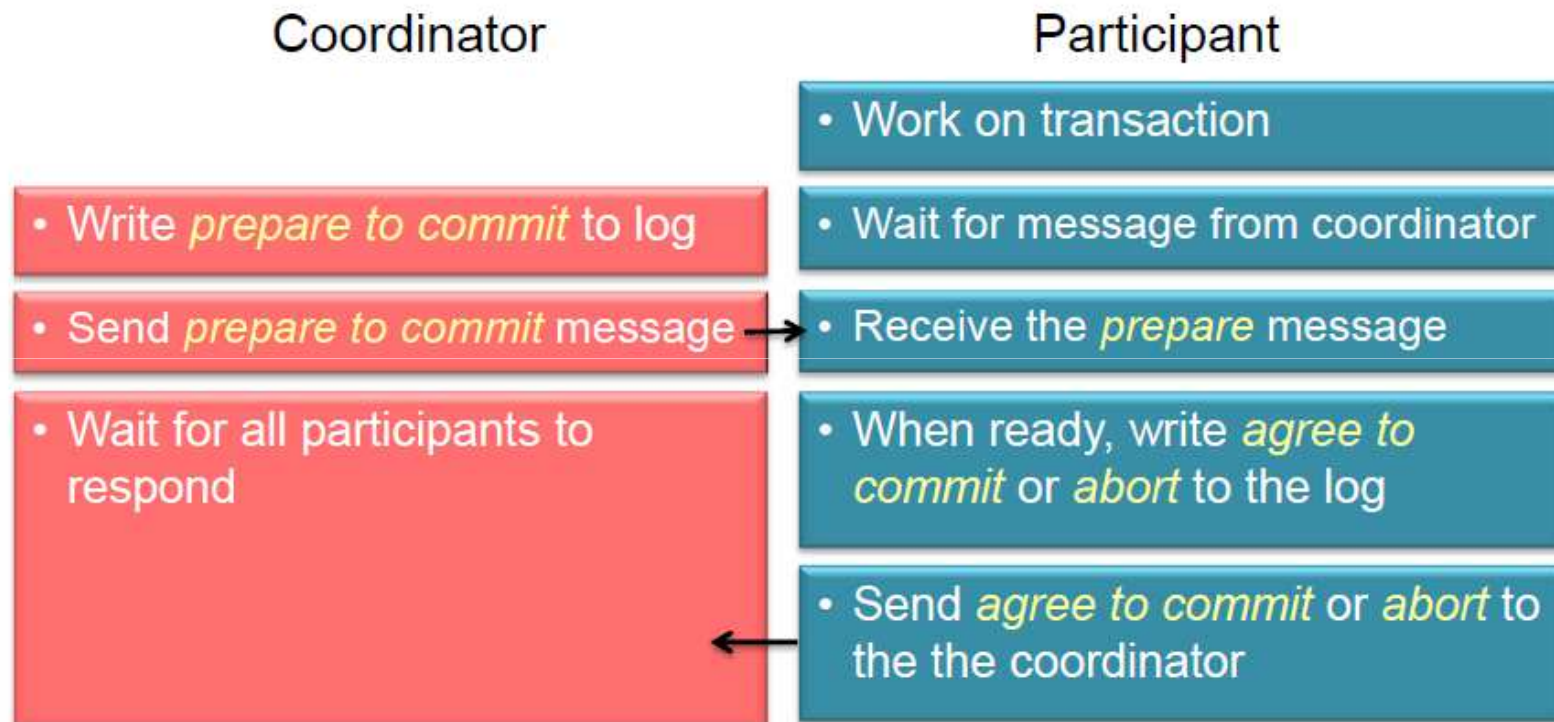
# Χειρισμός σφαλμάτων

---

- Το πρωτόκολλο υποθέτει μοντέλο *fail-recover*
  - Όποιος κόμβος αποτύχει κάποια στιγμή θα ανανήψει
- Μετά από ανάνηψη ο κόμβος δε μπορεί να αλλάξει απόφαση
  - Αν ένας κόμβος συμφώνησε σε commit και μετά πέθανε, θα πρέπει μετά την ανάνηψη να εκτελέσει το commit
- Κάθε κόμβος χρησιμοποιεί ένα write-ahead (transaction) log
  - Κρατά το σημείο στο οποίο έχει φτάσει στο πρωτόκολλο (και σε τι έχει συμφωνήσει)
  - Κρατά τις τιμές των αντικειμένων ώστε να κάνει commit ή abort

# Χρήση log: 1<sup>η</sup> φάση

## Voting Phase

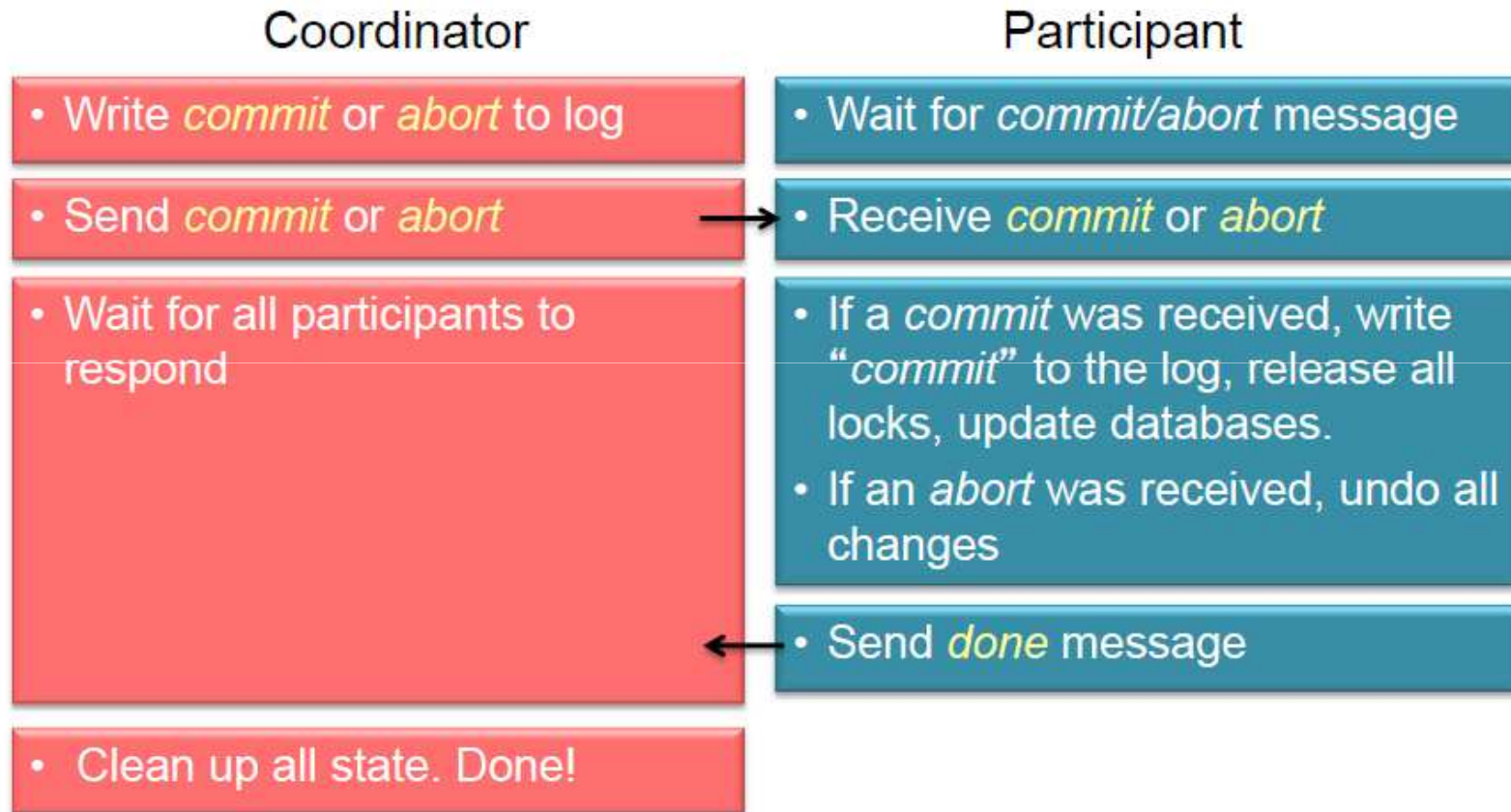


Ερχόμαστε σε κατανομημένη συμφωνία: ο coordinator ρωτά κάθε participant αν θα κάνει commit ή abort και λαμβάνει απαντήσεις



# Χρήση log: 2<sup>η</sup> φάση

## Commit Phase



Ανακοινώνει σε όλους τους participants αν θα κάνουν *commit* ή *abort* και λαμβάνει απαντήσεις ότι το έκαναν

# Σφάλματα στην 1<sup>η</sup> φάση

---

- Πεθαίνει ο coordinator
  - Κάποιοι participants ίσως έχουν απαντήσει, οι υπόλοιποι δεν έχουν ιδέα
  - ⇒ ο coordinator ξεκινά ξανά, ελέγχει το log, βλέπει ότι ήταν σε εξέλιξη η φάση voting
  - ⇒ ο coordinator επανεκκινεί τη φάση voting
- Πεθαίνει ένας participant
  - Πριν ή μετά την αποστολή της ψήφου στον coordinator
  - ⇒ Αν ο coordinator έλαβε ψήφο, περιμένει τους υπόλοιπους και μπαίνει στη 2<sup>η</sup> φάση
  - ⇒ Αλλιώς: Περιμένει τον participant να ανανήψει και να απαντήσει (εξακολουθεί να τον ρωτάει)

# Σφάλματα στη 2<sup>η</sup> φάση

---

- Πεθαίνει ο coordinator
  - Μπορεί να έχει σταλεί commit/abort σε κάποιους participants
  - ⇒ Ο coordinator ξεκινά, ελέγχει το log, ενημερώνει όλους για commit ή abort
- Πεθαίνει ένας participant
  - Πριν ή μετά τη λήψη του commit/abort από τον coordinator
  - ⇒ ο coordinator εξακολουθεί να στέλνει την απόφαση στον participant
  - ⇒ ο participant ξεκινά, ελέγχει το log, παίρνει την commit/abort από τον coordinator
    - Αν έχει κάνει ήδη commit ή abort στέλνει μόνο ack
    - Αλλιώς επεξεργάζεται πρώτα το commit/abort και στέλνει ack

# Καθυστερήσεις (1)

---

- Ο participant έχει ψηφίσει και περιμένει doCommit ή doAbort από τον coordinator (uncertain state)
  - getDecision στον coordinator
  - Δεν μπορεί να πάρει μόνος του απόφαση (ούτε να αποδεσμεύσει τα locks του)
  - Περιμένει μέχρι να ανανήψει ή αντικατασταθεί ο coordinator
  - Εναλλακτικά: Μπορεί να ενημερωθεί από τους υπόλοιπους participants
  - Το πρόβλημα παραμένει αν όλοι οι participants βρίσκονται σε uncertain state

# Καθυστερήσεις (2)

---

- Ο participant περιμένει canCommit (δεν έχει αίτημα για transaction για πολλή ώρα)
  - Timeouts για τα locks
  - Μπορεί να αποφασίσει abort μόνος του, αφού δεν έχει ψηφίσει ακόμα
- Ο coordinator περιμένει ψήφους
  - Μπορεί να αποφασίσει abort μετά από κάποια ώρα

# Απόδοση του 2PC

---

- $N$  canCommit μηνύματα
- $N$  απαντήσεις
- $N$  doCommit ή doAbort μηνύματα

Άρα  $3N$

Δεν προσμετράμε τα haveCommitted

# Recovery coordinator

---

- Κάποιος άλλος κόμβος μπορεί να αναλάβει το ρόλο του coordinator
  - Πιθανόν ένας participant που ανιχνεύει timeout από τον coordinator
- Ο αντικαταστάτης πρέπει να μάθει το state του πρωτοκόλλου
  - Επικοινωνεί με όλους τους participants για να μάθει τι ψήφισαν
  - Αν λάβει αποτελέσματα από όλους τους participants
    - Ξέρει ότι έχει ολοκληρωθεί η 1<sup>η</sup> φάση
    - Αν όλοι ψήφισαν commit  $\Rightarrow$  στέλνει doCommit
    - Αλλιώς στέλνει abort
  - Αν έστω κι ένας participant δεν έχει ψηφίσει
    - Ξέρει ότι δεν έχει ολοκληρωθεί η 1<sup>η</sup> φάση
    - $\Rightarrow$  Ξεκινά το πρωτόκολλο από την αρχή
- Αλλά... αν ένας participant πεθάνει, τότε κολλήσαμε!
  - Αναμονή για ανάνηψη

# Τι κακό έχει το 2-phase commit;

---

- Το μεγαλύτερο πρόβλημα: **είναι blocking πρωτόκολλο**
  - Αν ο coordinator πεθάνει, οι participants δεν ξέρουν αν πρέπει να κάνουν commit ή abort (uncertain state) και κρατάνε τα εμπλεκόμενα αντικείμενα κλειδωμένα
    - Ο recovery coordinator βοηθά σε κάποιες περιπτώσεις
  - Ένας participant που δεν αποκρίνεται επίσης μπλοκάρει τη ροή του πρωτοκόλλου
- Όταν ένας participant λάβει commit/abort, δε γνωρίζει αν όλοι οι άλλοι participants έχουν ενημερωθεί για το αποτέλεσμα



# 3-phase commit

---

- Ίδιο setup όπως στο two-phase commit:
  - Coordinator & Participants
- Διευκολύνει τη χρήση recovery coordinator
  - Στέλνει το αποτέλεσμα της ψηφοφορίας για commit/abort σε όλους τους participants πριν τους στείλει απόφαση
  - Επιτρέπει την ανάνηψη της κατάστασης αν οποιοσδήποτε participant πεθάνει
- Προσθέτει timeouts σε κάθε φάση που οδηγούν σε abort

# Το πρωτόκολλο

---

- Χωρίζει τη 2<sup>η</sup> φάση του 2PC σε δύο μέρη:
  - 2a. “Precommit” (ετοιμασία για commit)
    - Στέλνει μήνυμα Prepare σε όλους τους participants όταν λάβει ναι από όλους στην πρώτη φάση
    - Οι Participants μπορούν να προετοιμάσουν το commit αλλά όχι να κάνουν κάτι που δε μπορεί να ακυρωθεί
    - Οι Participants απαντούν με ack
    - Σκοπός: Κάθε participant ξέρει το αποτέλεσμα της ψηφοφορίας ώστε η κατάσταση να μπορεί να επανέλθει αν πεθάνει οποιοσδήποτε
  - 2b. “Commit” (όπως στο 2PC)
    - Αν ο coordinator λάβει ACKs από όλους
      - Στέλνει μήνυμα commit σε όλους τους participants
    - Αλλιώς θα στείλει abort

# 1<sup>η</sup> φάση

---

## Voting phase

- Ο coordinator στέλνει canCommit? στους participants & λαμβάνει απαντήσεις
- Σκοπός: Να μάθει αν όλοι συμφωνούν για commit
- [!] Αν ο coordinator δε λάβει απάντηση από κάποιον participant (timeout) ή λάβει αρνητική απάντηση
  - Στέλνει abort σε όλους
- [!] Αν κάποιος participant κάνει timeout περιμένοντας για αίτημα από τον coordinator
  - Κάνει abort τον εαυτό του (υποθέτει ότι ο coordinator πέθανε)
- Αλλιώς συνεχίζει στη 2<sup>η</sup> φάση

# 2<sup>η</sup> φάση

---

Precommit (or Prepare to commit) phase

- Στέλνει μήνυμα prepare σε όλους τους participants.
  - Λαμβάνει OK από αυτούς
- Σκοπός: γνωστοποιεί σε όλους τους participants την απόφαση για commit
- [!] Αν ο coordinator κάνει timeout: υποθέτει ότι ο participant πέθανε, στέλνει abort σε όλους

# 3<sup>η</sup> φάση

---

## Commit phase

- Στέλνει μήνυμα commit σε όλους τους participants και λαμβάνει απαντήσεις
- [!] Αν ένας participant κάνει timeout: επικοινωνεί με οποιονδήποτε άλλον participant και υιοθετεί το τρέχον state (commit ή abort)
- [!] Αν ο coordinator κάνει timeout περιμένοντας: δεν πειράζει

# Ανάληψη

---

- Αν πεθάνει ο coordinator
  - Ένας recovery coordinator μπορεί να μάθει την κατάσταση από οποιοδήποτε ζωντανό κόμβο
- Πιθανές καταστάσεις ενός participant:
  - Committed
    - Σημαίνει ότι όλοι οι άλλοι participants έχουν λάβει μήνυμα Prepare to Commit
    - Κάποιοι έχουν κάνει commit
    - ⇒ Στέλνει Commit σε όλους τους participants
  - Έχει ληφθεί Prepare to Commit
    - Σημαίνει ότι όλοι οι άλλοι participants έχουν συμφωνήσει σε commit; Κάποιοι μπορεί να έχουν κάνει commit
    - Στέλνει Prepare to Commit σε όλους
    - Περιμένει για acks και μετά προχωράει σε commit
  - Δεν έχει λάβει ακόμα Prepare
    - Σημαίνει ότι κανένας δεν έχει κάνει commit, κάποιοι μπορεί να έχουν συμφωνήσει
    - Το transaction μπορεί να γίνει abort ή να ξεκινήσει ξανά το πρωτόκολλο

# Αδυναμίες του πρωτοκόλλου

---

- Μπορεί να δημιουργηθούν προβλήματα σε network partitioning
  - Partition A: οι κόμβοι έχουν λάβει μήνυμα Prepare
    - Ο recovery coordinator για το A αποφασίζει commit
  - Partition B: οι κόμβοι δεν έχουν λάβει μήνυμα Prepare
    - Ο recovery coordinator για το B αποφασίζει abort
  - Και οι δύο πράξεις είναι σωστές
    - Όμως όταν επανέλθει το δίκτυο, το σύστημα δε θα είναι συνεπές
- Πρόβλημα όταν ο coordinator επανέρχεται από crash
  - Πρέπει να ανακαλύψει ότι κάποιος άλλος έχει αναλάβει τον ρόλο του
  - Αλλιώς οι πράξεις του οδηγούν σε μη συνεπή κατάσταση

# Πρόβλημα

---

Υποθέτουμε ότι:

- ο coordinator στέλνει μήνυμα Prepare σε όλους
  - Όλοι στέλνουν ack
  - Όμως ο coordinator πέθανε πριν λάβει όλα τα acks
- Ο recovery coordinator επικοινωνεί με κάποιον participant
  - Συνεχίζει με το commit: Στέλνει Prepare, παίρνει ACKs, στέλνει Commit
- Ταυτόχρονα επανέρχεται ο αρχικός coordinator
  - Αντιλαμβάνεται ότι του λείπουν κάποιες απαντήσεις στο Prepare
  - Κάνει timeout να στείλει abort σε όλους
- Μπορεί κάποιοι κόμβοι να κάνουν commit ενώ άλλοι abort
- Ο 3PC δουλεύει καλά όταν οι servers πεθαίνουν (fail-stop)
- Όχι όμως όταν επανέρχονται μετά από αποτυχία (fail-recover)

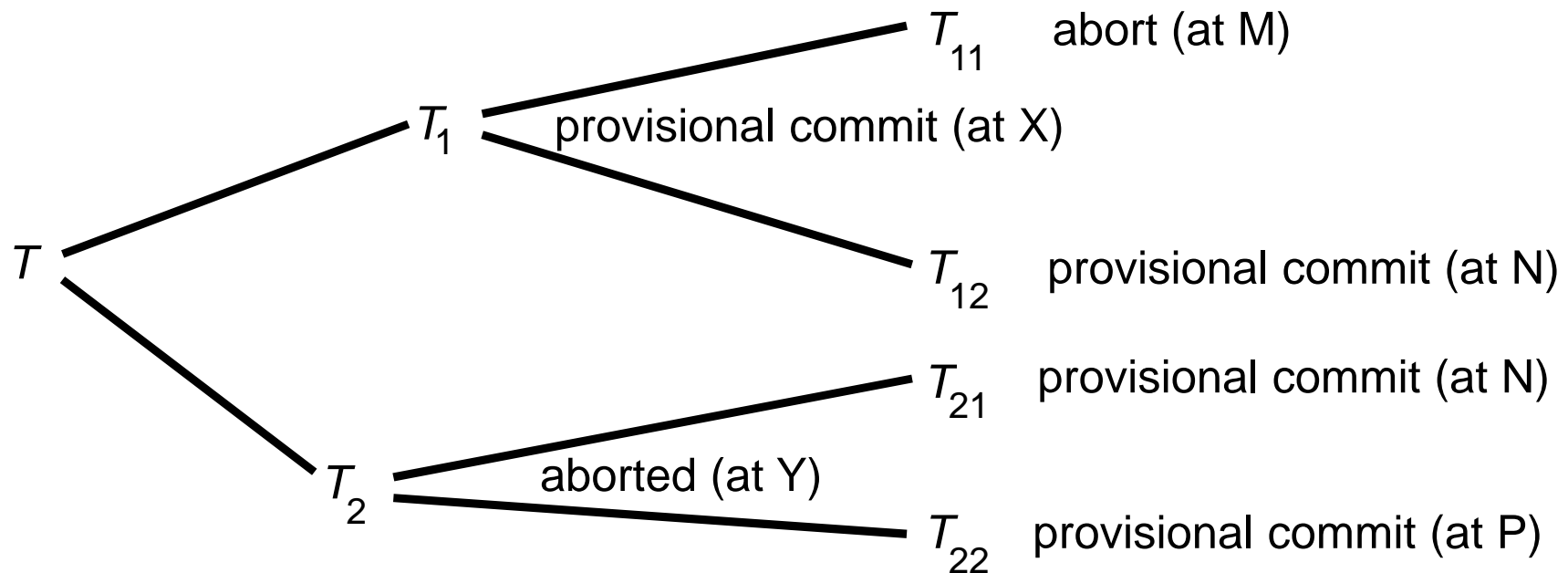


# 2-phase commit για nested transactions

---

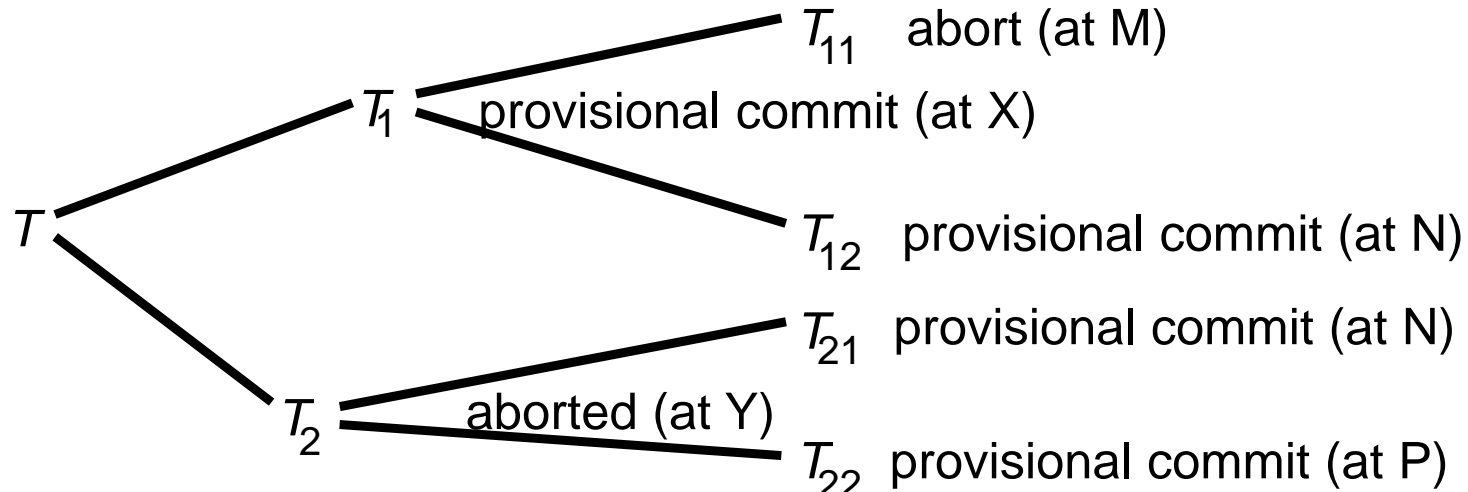
- Ένα subtransaction αποφασίζει ανεξάρτητα για provisional commit ή abort
  - Τίποτα δε γράφεται στο δίσκο ακόμα
- Μετά την ολοκλήρωση όλων των subtransactions όσες έχουν κάνει provisional commit ξεκινούν 2PC

# Λειτουργίες



- openTransaction για T
- openSubTransaction για υπόλοιπες
- closeTransaction ή abortTransaction
- Αν ο πατέρας ενός subtransaction κάνει abort, γίνεται abort και το ίδιο
- Δεν ισχύει το αντίστροφο

# 2PC για nested transactions



<i>Coordinator of Child transaction</i>	<i>Child transactions</i>	<i>Participant</i>	<i>Provisional commit list</i>	<i>Abort list</i>
<i>T</i>	T <sub>1</sub> , T <sub>2</sub>	yes	T <sub>1</sub> , T <sub>12</sub>	T <sub>11</sub> , T <sub>2</sub>
T <sub>1</sub>	T <sub>11</sub> , T <sub>12</sub>	yes	T <sub>1</sub> , T <sub>12</sub>	T <sub>11</sub>
T <sub>2</sub>	T <sub>21</sub> , T <sub>22</sub>	no (aborted)		T <sub>2</sub>
T <sub>11</sub>		no (aborted)		T <sub>11</sub>
T <sub>12</sub> , T <sub>21</sub>		T <sub>12</sub> but not T <sub>21</sub> *	T <sub>21</sub> , T <sub>12</sub>	
T <sub>22</sub>		no (parent aborted)	T <sub>22</sub>	

\*T<sub>21</sub>'s parent has aborted



# Ιεραρχικό 2PC πρωτόκολλο

---

- Ο coordinator του top-level transaction στέλνει canCommit? στους coordinators των subtransactions που είναι παιδιά του
- Αυτά στέλνουν canCommit? στα δικά τους παιδιά
- Κάθε participant συλλέγει απαντήσεις από τους απογόνους του πριν στείλει απάντηση στον πατέρα του.
- Η 2<sup>η</sup> φάση είναι ίδια με την περίπτωση του απλού transaction

# Flat 2PC πρωτόκολλο

---

- Ο coordinator του top-level transaction στέλνει canCommit? στους coordinators όλων των subtransactions
- Κάθε participant με provisional commits ελέγχει ότι δεν έχει προγόνους που έχουν κάνει abort
  - Προϋποθέτει ότι το canCommit θα περιλαμβάνει λίστα από aborted subtransactions
  - Κάνει abort αν έχει κάνει το ίδιο κάποιος πρόγονος
  - Ψηφίζει ναι στο commit
- Η 2<sup>η</sup> φάση είναι ίδια με την περίπτωση του απλού transaction

# Έλεγχος ταυτοχρονισμού

---

- Κάθε server είναι υπεύθυνος για έλεγχο ταυτοχρονισμού στα αντικείμενα που διαχειρίζεται
- Οι servers που συνεργάζονται για distributed transactions είναι από κοινού υπεύθυνοι για την εκτέλεσή τους με serially equivalent τρόπο
- Αν ένα transaction  $T$  προηγείται του  $U$  στην προσπέλαση αντικειμένων ενός server τότε πρέπει να προηγείται και σε όλους τους servers που τα  $T$  και  $U$  θέλουν να προσπελάσουν κοινά αντικείμενα

# Locking

---

- Ο τοπικός lock manager αποφασίζει αν θα δώσει ένα lock σε ένα transaction ή θα το αφήσει να περιμένει
- Δε μπορεί να απελευθερώσει lock αν δε γνωρίζει ότι το transaction έκανε commit ή abort σε όλους τους εμπλεκόμενου servers
  - Αντικείμενα παραμένουν κλειδωμένα και μη διαθέσιμα για άλλα transactions
- Ανεξάρτητα locks σε κάθε server -> διαφορετική διάταξη των transactions
  - Deadlock

# Παράδειγμα

---

<i>T</i>			<i>U</i>		
<i>Write(A)</i>	at X	Lock A			
			<i>Write(B)</i>	at Y	lock B
<i>Read(B)</i>	at Y	Wait for U			
			<i>Read(A)</i>	at X	Wait for T

---



# Timestamp ordering

---

- Σε έναν server:
  - Ο coordinator δίνει μοναδικό timestamp σε κάθε transaction όταν ξεκινά
  - serial equivalence -> commit τα versions των αντικειμένων με τη σειρά των timestamps των transactions που τα προσπέλασαν
- Σε πολλούς servers:
  - Ο πρώτος coordinator που προσπελάζεται από ένα transaction δίνει καθολικά μοναδικό timestamp
  - Οι servers συμφωνούν στην διάταξη των timestamps  $\langle \text{local\_timestamp}, \text{server\_id} \rangle$
  - Η διάταξη θα ισχύει ακόμα κι αν τα ρολόγια δεν είναι συγχρονισμένα, όμως καλύτερα να είναι για λόγους efficiency
  - Τα conflicts λύνονται όπως και σε έναν server

# Optimistic concurrency control

---

- Σε έναν server:
  - Κάθε transaction γίνεται validate πριν γίνει commit
  - Δίνονται timestamps στα transactions στην αρχή της διαδικασίας validation τους
  - Τα transactions σειριοποιούνται με βάση τα timestamps
- Σε πολλούς servers
  - Κάθε server κάνει validate τα transactions που προσπελάζουν τα αντικείμενά του
  - Γίνεται στην 1<sup>η</sup> φάση του 2PC πρωτοκόλλου

# Commitment deadlock

---

	<i>T</i>		<i>U</i>	
<i>read(A)</i>		at X	<i>read(B)</i>	at Y
<i>write(A)</i>			<i>write(B)</i>	
<i>read(B)</i>		at Y	<i>read(A)</i>	at X
<i>write(B)</i>			<i>write(A)</i>	

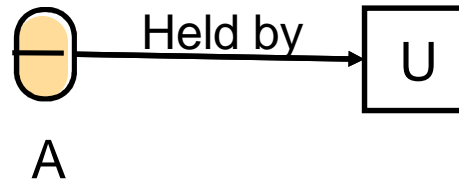
---

- Ο server X κάνει validate πρώτα το T ενώ ο server Y το U
- Μόνο ένα transaction μπορεί να εκτελεί validation και update κάθε φορά
- Κανένας server δεν μπορεί να κάνει validate το δεύτερο transaction αν δεν τελειώσει το πρώτο

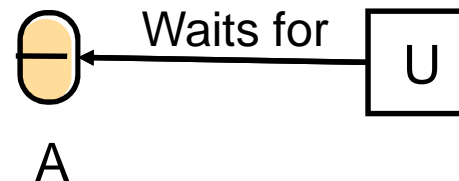
# Deadlocks

---

- Resource allocation
  - Ένας πόρος A χρησιμοποιείται από τη διεργασία U



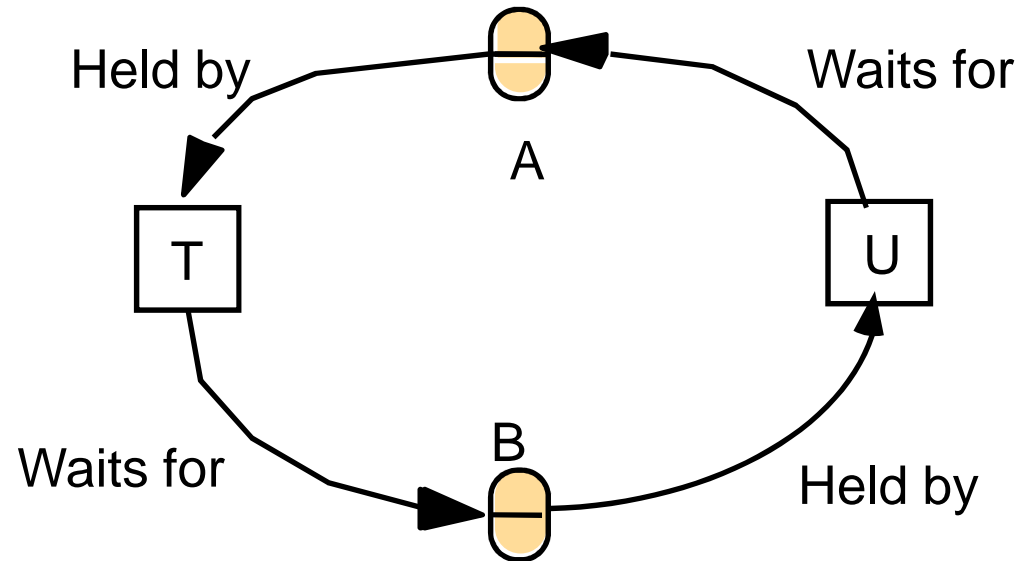
- Μια διεργασία U περιμένει τον πόρο A



- Ο γράφος που δημιουργείται λέγεται γράφος Wait-For

# Παράδειγμα deadlock

---



Υπάρχει deadlock αν και μόνο αν υπάρχει κύκλος στον γράφο wait-for

# Διαχείριση deadlocks

---

- Ισχύουν οι ίδιες συνθήκες στα καταμεμημένα όπως στα κεντρικά συστήματα
- Δυσκολότερο να ανιχνευθούν, να αποφευχθούν και να προληφθούν
- Στρατηγικές

## 1. Εντοπισμός

- Επιτρέπει στο deadlock να συμβεί, το εντοπίζει και το λύνει κάνοντας abort και επανεκκινώντας κάποιο από τα transactions που εμπλέκονται

## 2. Πρόληψη

- Κάνει αδύνατη την ύπαρξη deadlock απαντώντας σε αιτήματα έτσι ώστε να μην υπάρχει κυκλική εξάρτηση

## 3. Αποφυγή

- Σχεδιάζει την κατανομή πόρων έτσι ώστε να μη συμβαίνει deadlock (ο αλγόριθμος θα πρέπει να ξέρει ποιοι πόροι θα χρησιμοποιηθούν και πότε)

# Εντοπισμός deadlock

---

- Τι θα μπορούσαμε να κάνουμε όταν εντοπίσουμε deadlock;
  - Σκοτώνουμε μια ή περισσότερες εμπλεκόμενες διεργασίες
  - Αυτό σπάει την κυκλική εξάρτηση
  - Δε φαίνεται και πολύ λογικό!
- Τα transactions όμως είναι σχεδιασμένα να είναι abortable
- Απλώς κάνουμε abort σε ένα ή περισσότερα transactions
  - Το σύστημα επανέρχεται στην κατάσταση που βρισκόταν πριν την έναρξη του transaction
  - Το transaction μπορεί να ξεκινήσει ξανά αργότερα
  - Τότε η κατανομή των resources μπορεί να είναι διαφορετική στο σύστημα, οπότε το transaction να πετύχει χωρίς να δημιουργήσει deadlock

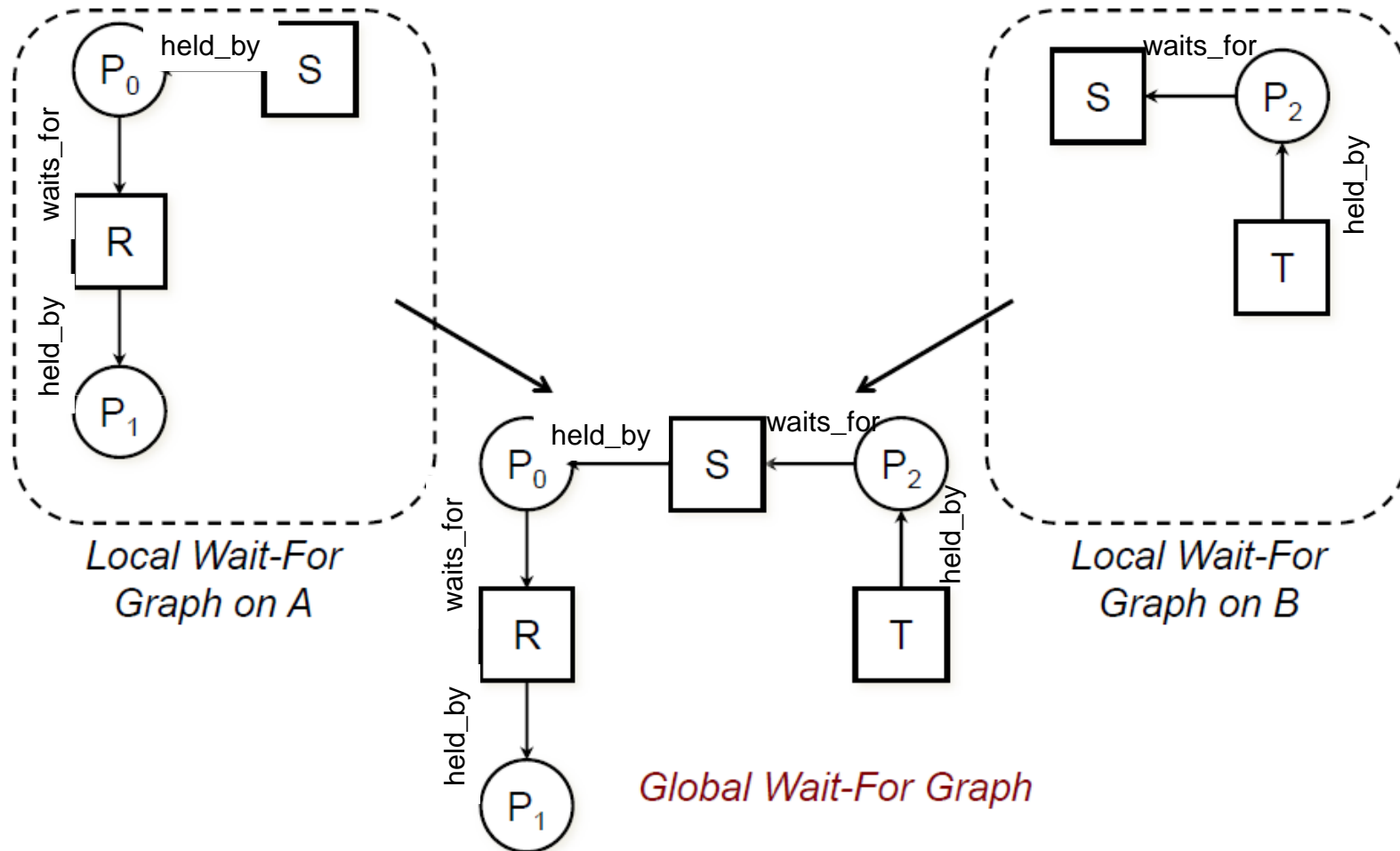
# Κεντρικός εντοπισμός

---

- Μιμείται τον μη κατανεμημένο αλγόριθμο με χρήση coordinator
- Κάθε κόμβος διατηρεί τοπικό Wait-For γράφο για τις διεργασίες και τους πόρους του
- Ένας κεντρικός coordinator διατηρεί τον καθολικό Wait-For γράφο του συστήματος (συνδυασμός τοπικών Wait-For γράφων)
  - Ένα μήνυμα με το τελευταίο αντίγραφο του τοπικού wait-for γράφου αποστέλλεται από έναν κόμβο στον coordinator κάθε φορά που προστίθεται ή αφαιρείται μια ακμή (held\_by ή wait\_for)
  - Η αποστολή μπορεί να γίνεται και περιοδικά (με κίνδυνο τον πιο αργό εντοπισμό ενδεχόμενου deadlock)

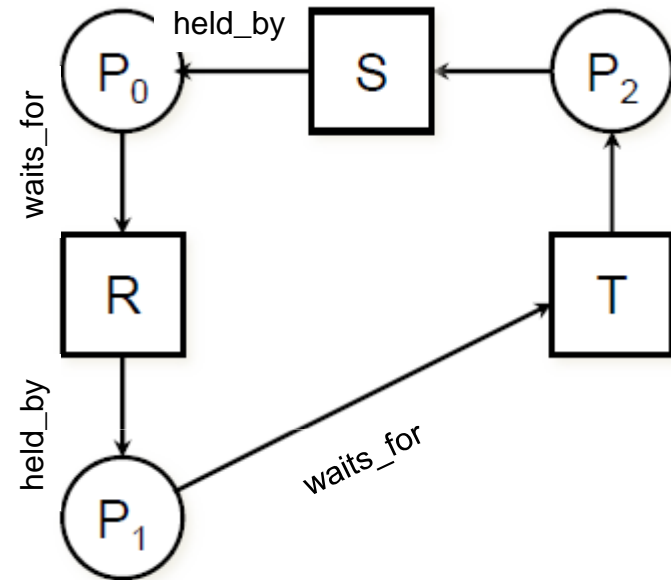


# Κεντρικός εντοπισμός

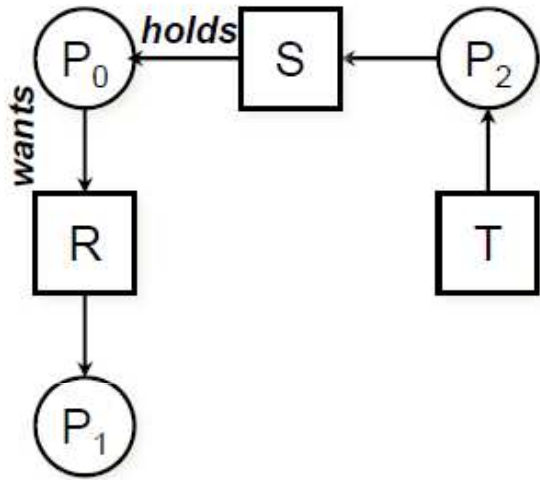


# Phantom deadlocks

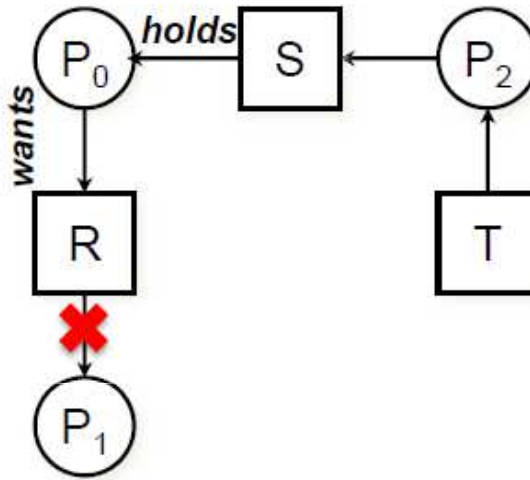
- Συμβαίνουν 2 γεγονότα:
  1. Η διεργασία  $P_1$  απελευθερώνει τον πόρο  $R$  στον κόμβο  $A$
  2. Η διεργασία  $P_1$  ζητά τον πόρο  $T$  από τον κόμβο  $B$
- Δυο μηνύματα αποστέλλονται στον coordinator:
  - 1 (από τον  $A$ ): απελευθέρωσε τον  $R$
  - 2 (από τον  $B$ ): περιμένω τον  $T$
- Αν το μήνυμα 2 φτάσει πρώτο, ο coordinator κατασκευάζει γραφο με κύκλο -> εντοπίζει deadlock (που στην πραγματικότητα δεν υπάρχει). Αυτό είναι ένα **phantom deadlock**



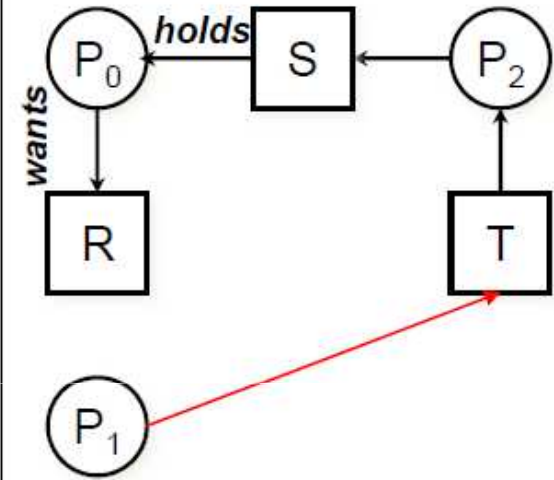
# Παράδειγμα phantom deadlock



No deadlock



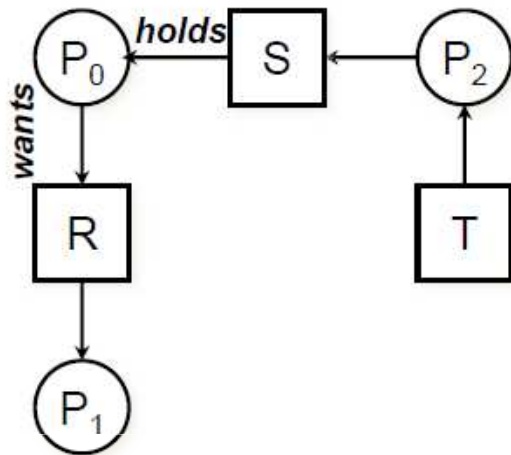
P<sub>1</sub>: release(R)



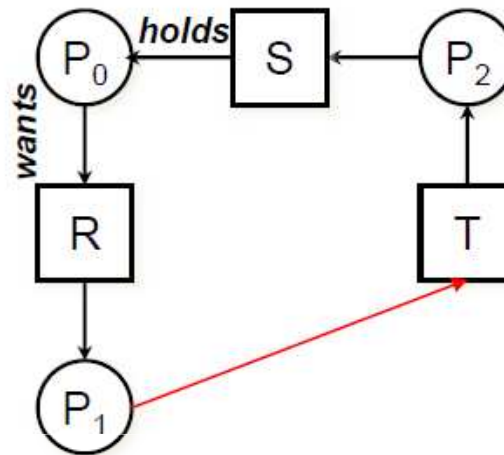
P<sub>1</sub>: wait\_for(T)

Still no deadlock!

# Παράδειγμα phantom deadlock

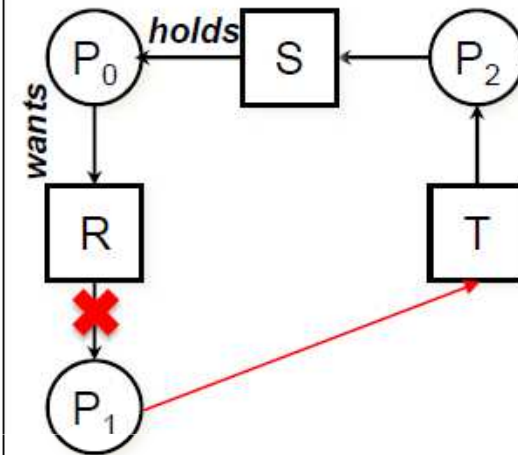


No deadlock



P<sub>2</sub>: wait\_for(T)

DEADLOCK!  
Do Something!



P<sub>1</sub>: release(R)

Too Late!

We detected deadlock because the coordinator received the messages out of order

# Κατανεμημένος εντοπισμός

---

- Μια διεργασία μπορεί να περιμένει (waits-for) για πολλούς πόρους
  - Είτε τοπικούς πόρους
  - Είτε πόρους που βρίσκονται σε διαφορετικούς κόμβους
- Κάθε φορά που μια διεργασία πρέπει να περιμένει για έναν πόρο που βρίσκεται σε άλλον server καλείται ο αλγόριθμος κατανεμημένου εντοπισμού

# Αλγόριθμος κατανεμημένου εντοπισμού

---

## Edge Chasing

- Κάθε server έχει τοπικό κομμάτι του wait-for γράφου
  - **Δημιουργείται ένα μήνυμα Probe**
    - Αποστέλλεται σε όλες τις διεργασίες που χρησιμοποιούν τον πόρο που περιμένουμε
    - Το μήνυμα περιέχει 3 process IDs:  $\{blocked\ ID, my\ ID, holder\ ID\}$
1. Η διεργασία που περιμένει
  2. Η διεργασία που στέλνει το μήνυμα
  3. Η διεργασία παραλήπτης (που χρησιμοποιεί τον πόρο)

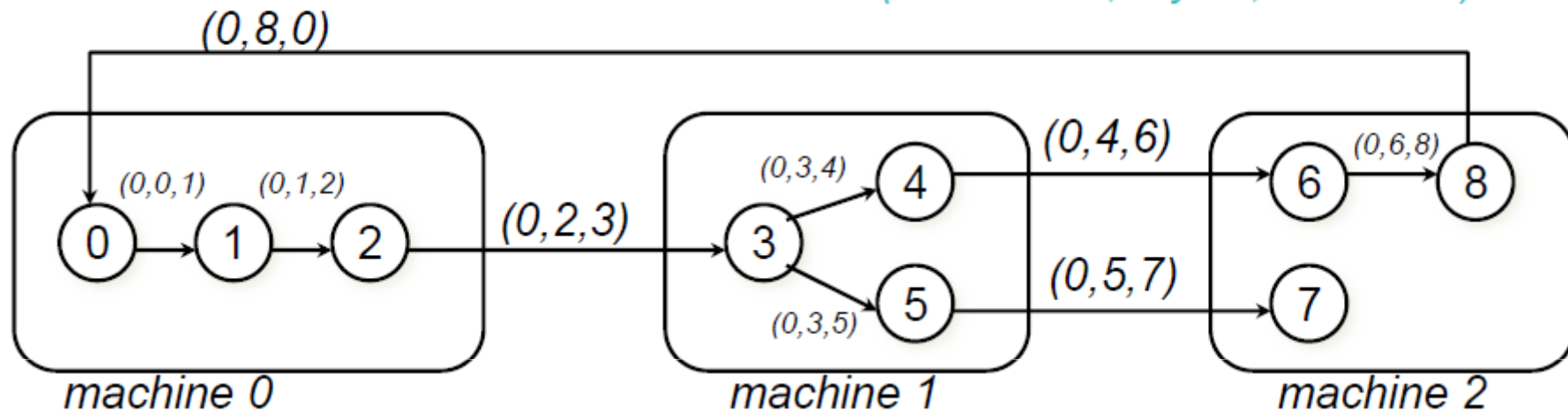
# Αλγόριθμος κατανεμημένου εντοπισμού

---

- Κατά την παραλαβή μηνύματος *probe* ο παραλήπτης ελέγχει αν ο ίδιος περιμένει κάποιον πόρο
  - Αν ναι, ενημερώνει και προωθεί το μήνυμα:  $\{blocked\ ID, my\ ID, holder\ ID\}$ 
    - Αντικαθιστά το *myId* με το δικό του *process ID*
    - Αντικαθιστά το *holder ID* με τη διεργασία την οποία περιμένει
    - Στέλνει το μήνυμα σε κάθε διεργασία που τη μπλοκάρει
- Αν ένα μήνυμα επιστρέψει στον αρχικό αποστολέα, σημαίνει ότι υπάρχει κύκλος
  - Έχουμε *deadlock*

# Παράδειγμα

(blocked ID, my ID, holder ID)



- Η διεργασία 0 μπλοκάρεται από την 1
  - Αρχικό μήνυμα από τη διεργασία 0 στην 1:  $(0,0,1)$
  - Η P1 στέλνει  $(0, 1, 2)$  στην P2, η P2 στέλνει  $(0, 2, 3)$  στην P3, κ.ο.κ.
- Το μήνυμα  $(0,8,0)$  επιστρέφει στην P0
  - Υπάρχει κύκλος: *deadlock*



# Πρόληψη κατανεμημένου deadlock

---

- Σχεδιάζουμε το σύστημα έτσι ώστε τα deadlock να είναι δομικά αδύνατον να δημιουργηθούν
- Αποφυγή κυκλικών `wait_for`
- Αναθέτουμε μοναδικό `timestamp` σε κάθε `transaction`
- Διασφαλίζουμε ότι ο καθολικός *Wait-For* γράφος κατευθύνεται από τις νεότερες στις παλαιότερες διεργασίες ή το αντίστροφο

# Πρόληψη κατανεμημένου deadlock

---

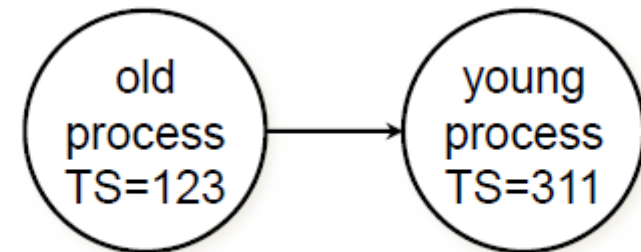
- Όταν μια διεργασία είναι έτοιμη να μπλοκάρει περιμένοντας έναν πόρο που χρησιμοποιείται από μια άλλη διεργασία τότε
  - Ελέγχει ποια διεργασία είναι η παλαιότερη (αυτή με το μικρότερο timestamp)
- Επιτρέπεται αναμονή (`wait_for`) μόνο αν η διεργασία που θα περιμένει είναι παλαιότερη
- Ακολουθώντας τον γράφο τα timestamps πάντα αυξάνουν, οπότε οι κύκλοι είναι αδύνατοι
- Εναλλακτικά: επιτρέπεται η αναμονή όταν η διεργασία που θα περιμένει είναι η νεώτερη (έχει το μεγαλύτερο timestamp)

# Αλγόριθμος wait-die

- Μια παλιά διεργασία χρειάζεται έναν πόρο που χρησιμοποιεί μια νεότερη διεργασία
  - Η παλιότερη διεργασία περιμένει
- Μια νεότερη διεργασία χρειάζεται έναν πόρο που χρησιμοποιεί μια παλιότερη διεργασία
  - Η νεότερη διεργασία αυτοκτονεί

*wants resource*

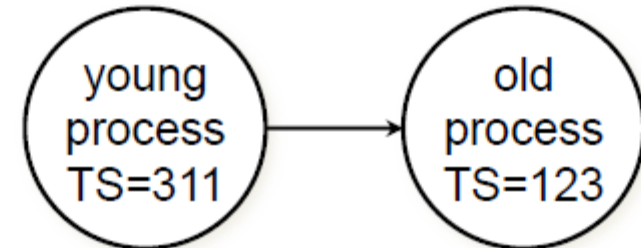
*holds resource*



*waits*

*wants resource*

*holds resource*



*dies*

# Ανακεφαλαίωση

---

- Distributed transactions
  - Flat
  - Nested
- Atomicity σε distributed transactions
  - 1-phase commit
  - 2-phase commit
  - 3-phase commit
- Concurrency control σε distributed transactions
  - Τοπικά σε κάθε server
  - Καθολικά στο σύνολο των servers
- Distributed Deadlocks
  - Detection
  - Prevention