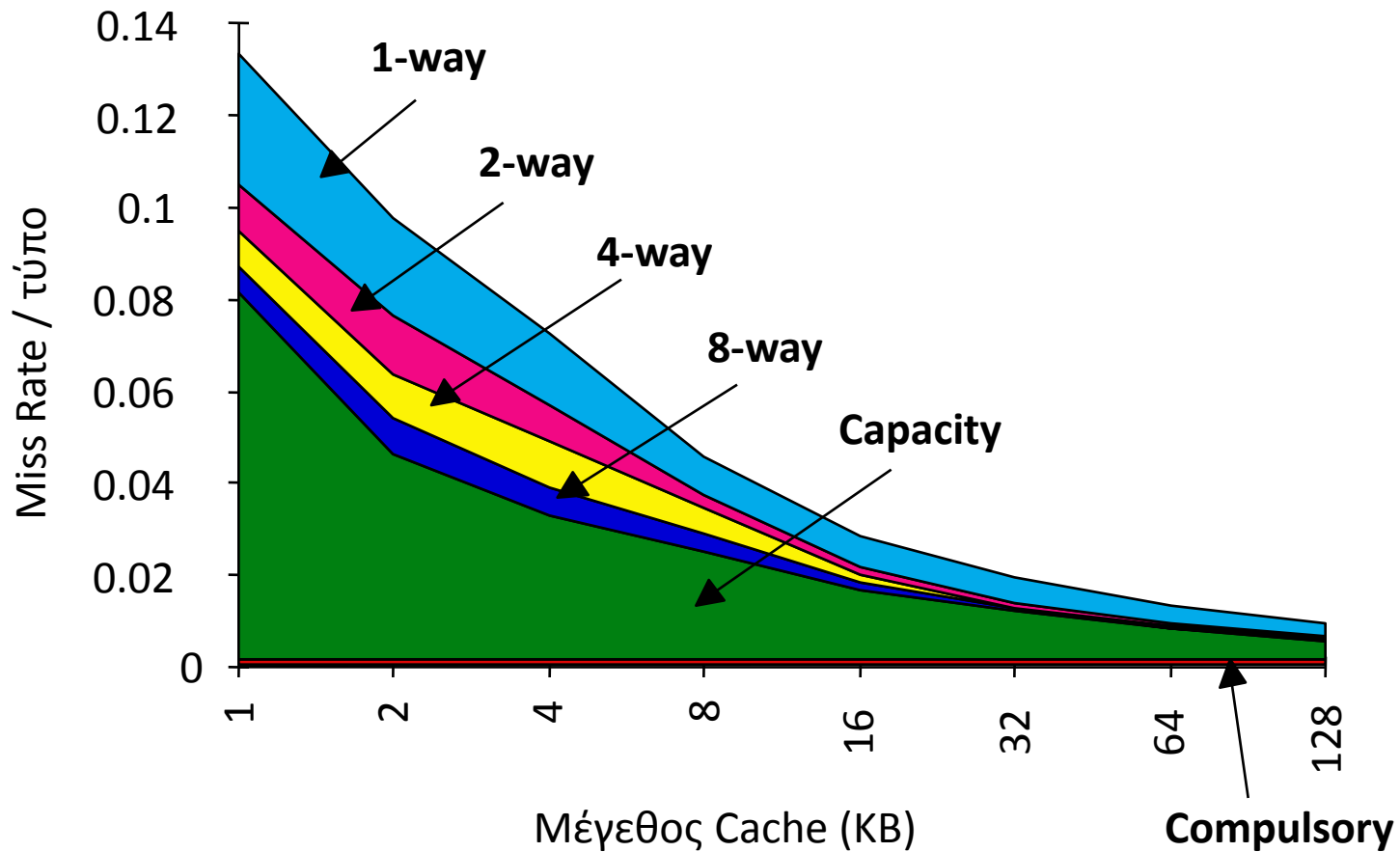


Είδη των Cache Misses: 3C's

- 1 Compulsory:** Συμβαίνουν κατά την πρώτη πρόσβαση σε ένα block. Το block πρέπει να κληθεί από χαμηλότερα επίπεδα μνήμης και να τοποθετηθεί στην cache (αποκαλούνται και cold start misses ή first reference misses).
- 2 Capacity:** Τα blocks απομακρύνονται από την cache επειδή δεν χωράνε σε αυτήν όλα όσα απαιτούνται κατά την εκτέλεση ενός προγράμματος (το σύνολο των δεδομένων που χειρίζεται ένα πρόγραμμα είναι πολύ μεγαλύτερο από την χωρητικότητα της cache).
- 3 Conflict:** Στην περίπτωση των set associative ή direct mapped caches, conflict misses έχουμε όταν πολλά blocks απεικονίζονται στο ίδιο set (αποκαλούνται και collision misses ή interference misses).

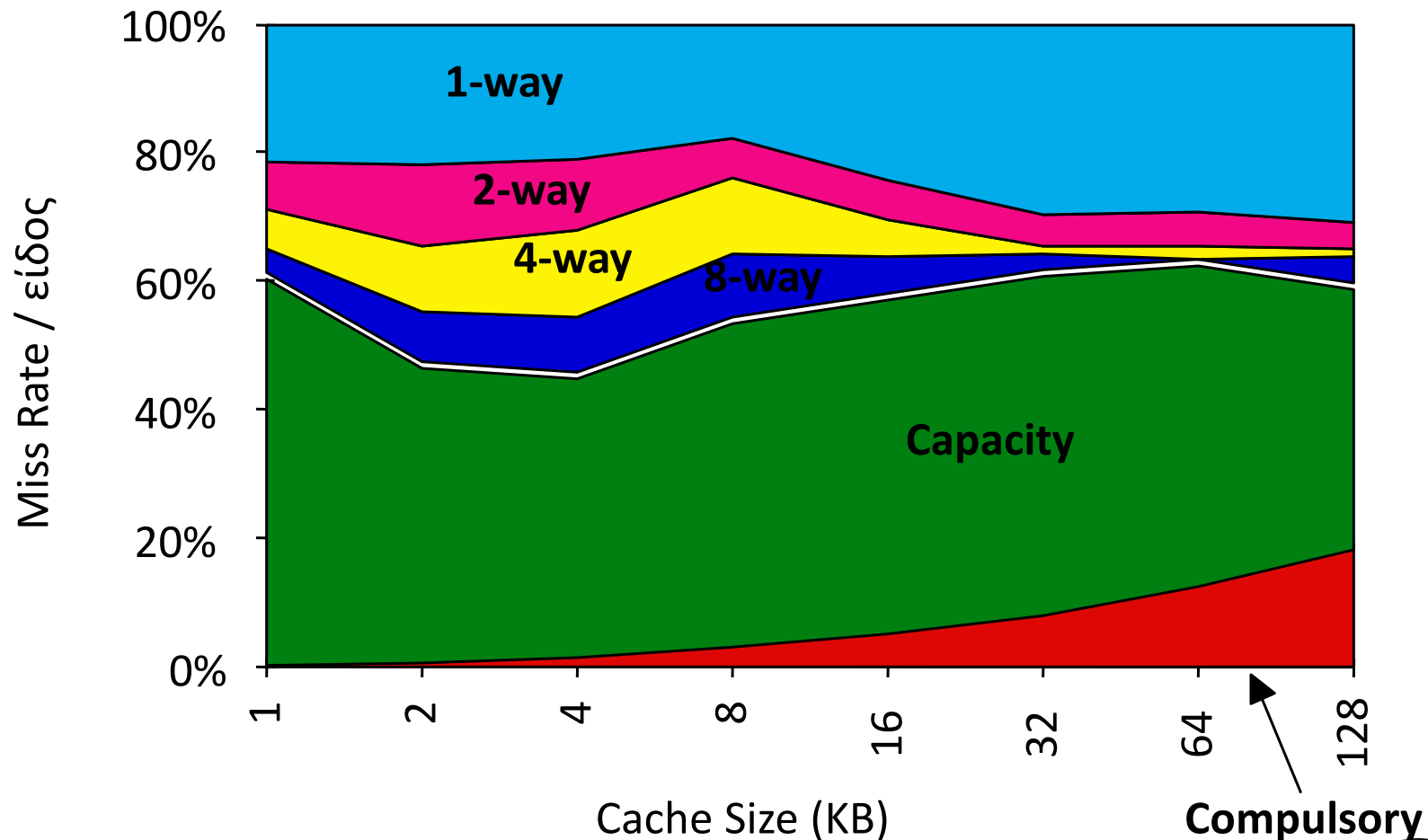
Τα 3 Cs των Cache:

Απόλυτα Miss Rates (SPEC92)



Τα 3 Cs των Cache:

Σχετικά Miss Rates (SPEC92)



Βελτιστοποίηση της επίδοσης της Cache

Πώς;

- Περιορισμός του Miss Rate
- Μείωση του Cache Miss Penalty
- Μείωση του χρόνου για Cache Hit

Βελτιστοποίηση της επίδοσης της Cache

- Τεχνικές μείωσης του Miss Rate:

- * Μεγαλύτερο μέγεθος block
- * Μεγαλύτερου βαθμού associativity
- * Victim caches
- * Compiler-controlled prefetching
- * Αύξηση της χωρητικότητας της cache
- * Pseudo-associative Caches
- * Hardware/Software prefetching εντολών-δεδομένων
- * Βελτιστοποιήσεις στον Compiler

- Τεχνικές μείωσης του Cache Miss Penalty:

- * Cache 2ου επιπέδου (L_2)
- * Early restart and critical word first
- * Προτεραιότητα στα read misses έναντι των writes
- * merging write buffers
- * Non-blocking caches

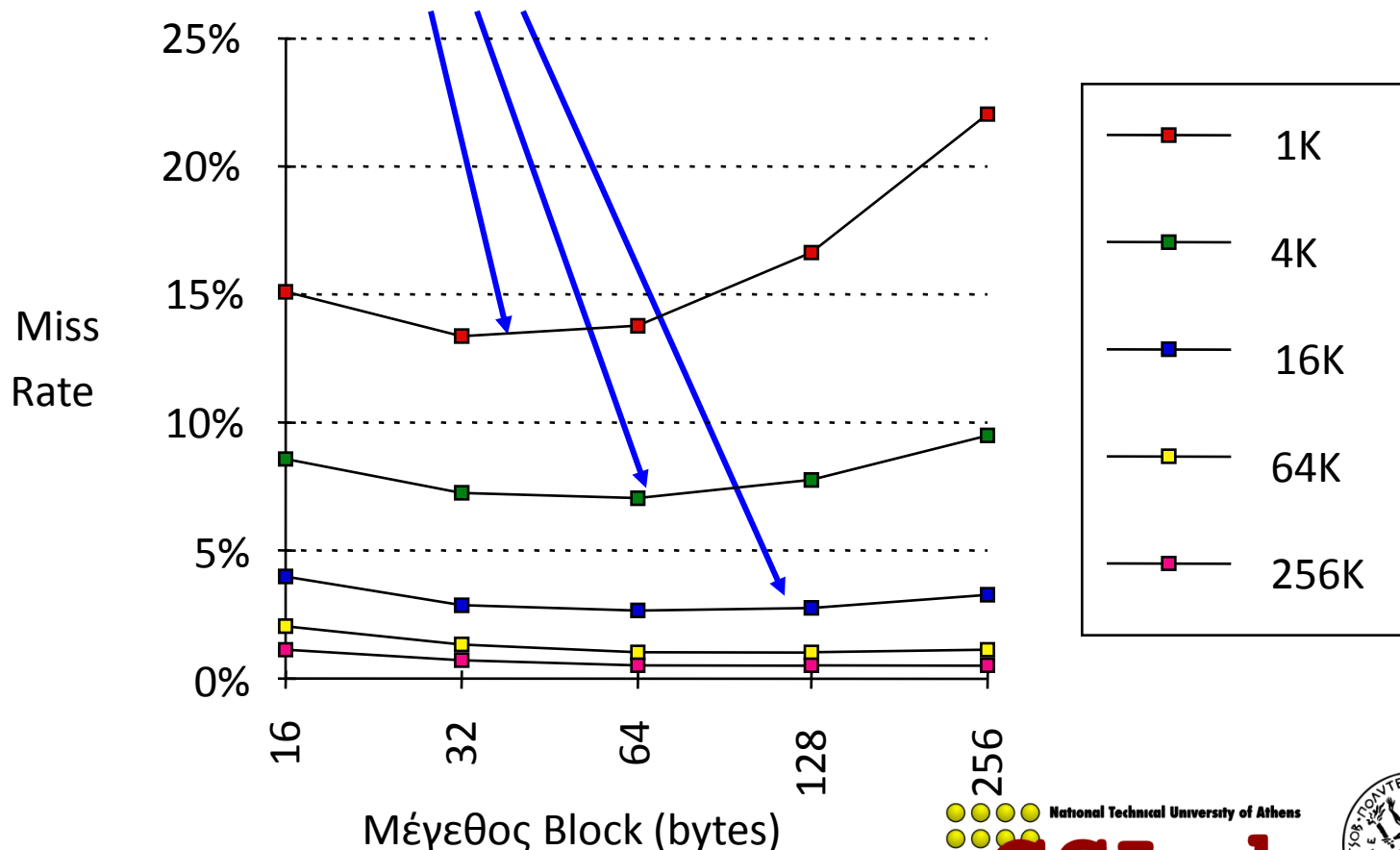
- Τεχνικές μείωσης του Cache Hit Time:

- * Μικρές και απλές caches
- * Αποφυγή της μετάφρασης των διευθύνσεων κατά τη διάρκεια του indexing
- * Pipelining writes για γρήγορα write hits

Τεχνικές μείωσης του Miss Rate

Μεγαλύτερο μέγεθος Block

- Το μεγάλο μέγεθος block βελτιώνει την επίδοση της cache επειδή επωφελούμαστε από την spatial locality
- Για δεδομένο μέγεθος cache, μεγαλύτερο μέγεθος block σημαίνει λιγότερα cache block frames
 - Η επίδοση βελτιώνεται μέχρι το σημείο όπου λόγω του μικρού αριθμού των cache block frames αυξάνονται τα conflict misses και επομένως και το συνολικό cache miss rate



Τεχνικές μείωσης του Miss Rate

Μεγαλύτερο μέγεθος cache

- Με την αύξηση του μεγέθους της cache προκαλείται:
 - αύξηση του hit time
 - αύξηση του κατασκευαστικού κόστους
- Αυτή η τεχνική δημοφιλής σε off-chip caches
- Σημείωση : οι L2,L3 caches σήμερα έχουν μέγεθος όσο ήταν η Κύρια Μνήμη πριν 10 χρόνια

Τεχνικές μείωσης του Miss Rate

Μεγαλύτερου βαθμού Associativity

Παράδειγμα: Μέσος χρόνος πρόσβασης στη μνήμη vs. Miss Rate

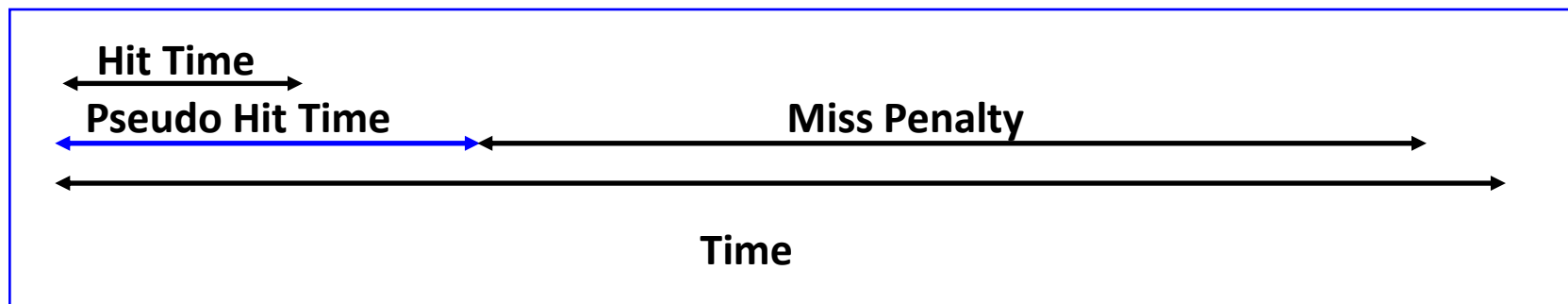
Cache Size (KB)	Associativity			
	1-way	2-way	4-way	8-way
1	2.33	2.15	2.07	2.01
2	1.98	1.86	1.76	1.68
4	1.72	1.67	1.61	1.53
8	1.46	<u>1.48</u>	<u>1.47</u>	1.43
<u>16</u>	<u>1.29</u>	<u>1.32</u>	<u>1.32</u>	<u>1.32</u>
<u>32</u>	<u>1.20</u>	<u>1.24</u>	<u>1.25</u>	<u>1.27</u>
<u>64</u>	<u>1.14</u>	<u>1.20</u>	<u>1.21</u>	<u>1.23</u>
<u>128</u>	<u>1.10</u>	<u>1.17</u>	<u>1.18</u>	<u>1.20</u>

(Μπλε σημαίνει ότι ο μέσος χρόνος δεν βελτιώνεται με την αύξηση του associativity)

Τεχνικές μείωσης του Miss Rate

Pseudo-Associative Cache

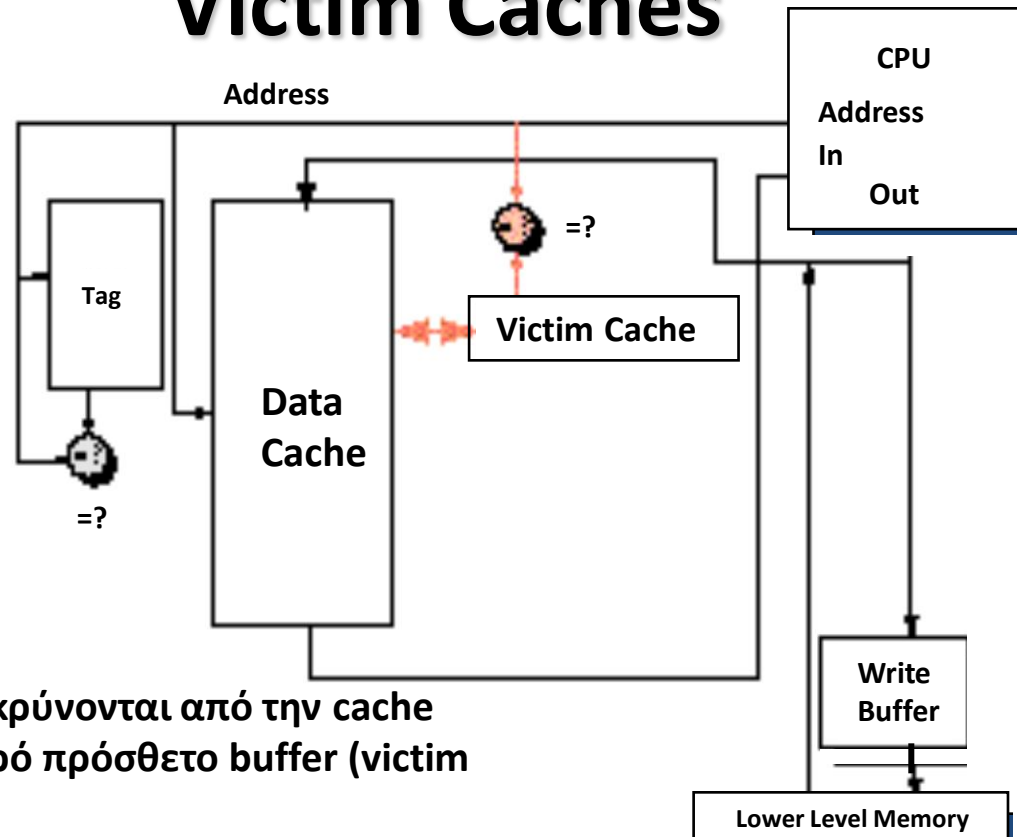
- Συνδυάζει το μικρό χρόνο αναζήτησης (hit time) των Direct Mapped caches και το μικρότερο αριθμό των conflict misses στις 2-way set-associative caches.
- Η cache διαιρείται σε δύο τμήματα: Όταν έχουμε cache miss, ελέγχουμε το άλλο μισό της cache για να δούμε αν τα δεδομένα που αναζητάμε βρίσκονται εκεί. Στην περίπτωση αυτή έχουμε ένα pseudo-hit (slow hit)
- Ο ευκολότερος τρόπος υλοποίησης είναι η αναστροφή του most significant bit στο πεδίο index για να βρίσκουμε το άλλο block στο “pseudo set”.



- Μειονέκτημα: είναι δύσκολη η αποδοτική υλοποίηση του CPU pipelining αν το L_1 cache hit παίρνει 1 ή 2 κύκλους.
 - Χρησιμοποιείται καλύτερα σε caches που δεν είναι συνδεδεμένες απευθείας με τη CPU (L_2 cache).
 - Χρησιμοποιείται στην L_2 cache του MIPS R1000. Παρόμοια είναι και η L_2 του UltraSPARC.

Τεχνικές μείωσης του Miss Rate

Victim Caches



- Τα δεδομένα που απομακρύνονται από την cache τοποθετούνται σε έναν μικρό πρόσθετο buffer (victim cache).
- Σε περίπτωση cache miss ελέγχουμε το περιεχόμενο της victim cache πριν τα αναζητήσουμε στην κύρια μνήμη
- Jouppi [1990]: Μία victim cache 4 εισόδων αποτρέπει το 20% έως 95% των conflict misses για μία 4 KB direct mapped cache
- Χρησιμοποιείται σε Alpha, HP PA-RISC μηχανήματα.

Τεχνικές μείωσης του Miss Rate

Hardware/Compiler Prefetching εντολών και δεδομένων

- Φέρνουμε εντολές ή δεδομένα στην cache ή σε έναν εξωτερικό buffer (prefetch) πριν ζητηθούν από τη CPU.
- Παράδειγμα: Ο Alpha APX 21064 φέρνει 2 blocks σε κάθε miss: Το ζητούμενο block τοποθετείται στην cache και το αμέσως επόμενο σε έναν stream buffer εντολών.
- Η ίδια λογική εφαρμόζεται και στις προσπελάσεις δεδομένων με έναν data buffer.
- Μπορεί να επεκταθεί και για πολλαπλούς stream buffers δεδομένων σε διαφορετικές διευθύνσεις (4 streams βελτιώνουν το data hit rate κατά 43%).
- Αποδεικνύεται ότι, σε ορισμένες περιπτώσεις, 8 stream buffers οι οποίοι χειρίζονται δεδομένα ή εντολές, μπορούν να αποτρέψουν το 50-70% των συνολικών misses.

Τεχνικές μείωσης του Miss Rate

Compiler Optimizations

Βελτιστοποίηση του κώδικα επιτυγχάνοντας τοπικότητα κατά την προσπέλαση δεδομένων :

- *Αναδιοργάνωση των procedures* στη μνήμη για τη μείωση των conflict misses.
- *Merging Arrays*: Βελτίωση της spatial locality με έναν πίνακα δεδομένων αντί 2 πίνακες.
- *Loop Interchange*: Αλλαγή της σειράς φωλιάσματος των βρόχων για να προσπελάσουμε τα δεδομένα με την ίδια σειρά όπως αποθηκεύονται στη μνήμη.
- *Loop Fusion*: Συνδυασμός 2 ή περισσότερων ανεξάρτητων βρόχων που περιέχουν τους ίδιους βρόχους και κάποιες κοινές μεταβλητές.
- *Blocking*: Βελτίωση της temporal locality προσπελώνοντας ένα τμήμα μόνο των δεδομένων επαναληπτικά αντί να διατρέχουμε ολόκληρες τις γραμμές ή τις στήλες.

Merging Arrays

```
/* Before: 2 sequential arrays */  
int val[SIZE];  
int key[SIZE];  
  
/* After: 1 array of structures */  
struct merge {  
    int val;  
    int key;  
};  
struct merge merged_array[SIZE];
```

Merging :

- Μειώνονται τα conflicts μεταξύ των στοιχείων των val και key
- Βελτίωση του spatial locality

Loop Interchange

```
/* Before */
for (k = 0; k < 100; k = k+1)
    for (j = 0; j < 100; j = j+1)
        for (i = 0; i < 5000; i = i+1)
            x[i][j] = 2 * x[i][j];

/* After */
for (k = 0; k < 100; k = k+1)
    for (i = 0; i < 5000; i = i+1)
        for (j = 0; j < 100; j = j+1)
            x[i][j] = 2 * x[i][j];
```

Η προσπέλαση δεδομένων που βρίσκονται σε συνεχόμενες θέσεις μνήμης και όχι με απόσταση 100 λέξεων βελτιώνει στο παράδειγμά μας την spatial locality.

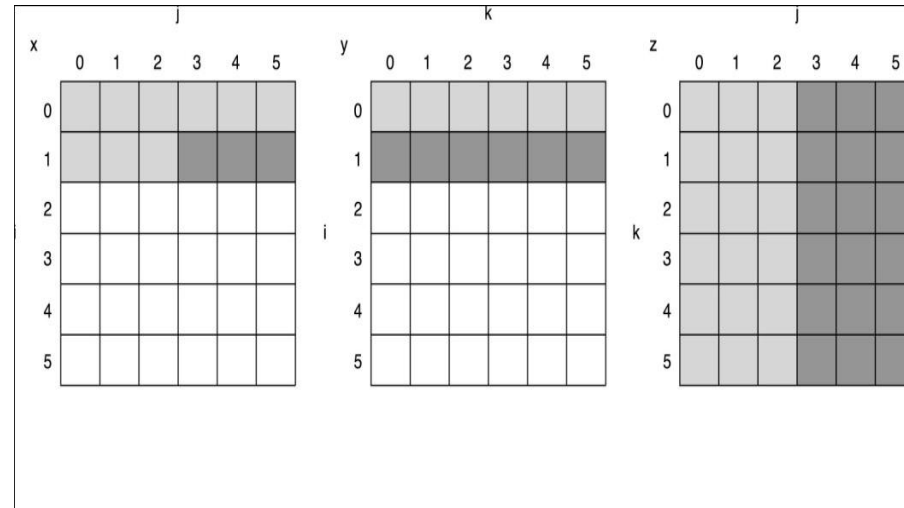
Loop Fusion

```
/* Before */
for (i = 0; i < N; i = i+1)
    for (j = 0; j < N; j = j+1)
        a[i][j] = 1/b[i][j] * c[i][j];
for (i = 0; i < N; i = i+1)
    for (j = 0; j < N; j = j+1)
        d[i][j] = a[i][j] + c[i][j];
/* After */
for (i = 0; i < N; i = i+1)
    for (j = 0; j < N; j = j+1)
    {
        a[i][j] = 1/b[i][j] * c[i][j];
        d[i][j] = a[i][j] + c[i][j];
    }
```

- Αντί 2 misses/access στα a & c τελικά 1 miss/access
- Βελτίωση της spatial locality

Blocking

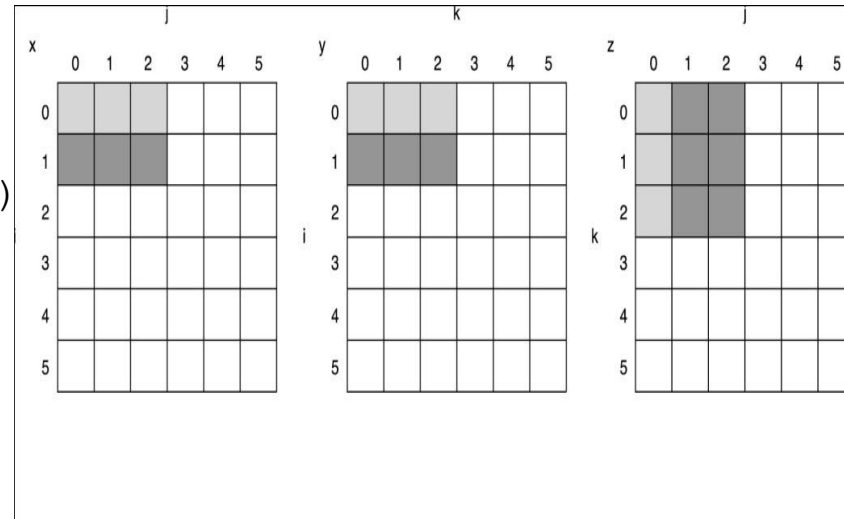
```
/* Before */  
for (i = 0; i < N; i = i+1)  
  for (j = 0; j < N; j = j+1)  
    {r = 0;  
      for (k = 0; k < N; k = k+1) {  
        r = r + y[i][k]*z[k][j];};  
        x[i][j] = r;  
      };
```



- **Οι 2 εσωτερικότεροι βρόχοι:**
 - Προσπελούν όλα τα $N \times N$ στοιχεία του $z[]$
 - Προσπελούν επαναληπτικά τα N στοιχεία της 1 γραμμής του $y[]$
 - Εγγραφή των N στοιχείων της 1 γραμμής του $x[]$
- **Capacity Misses :** είναι συνάρτηση του N και του μεγέθους της Cache:
 - $3 N \times N \times 4 \leq \text{μεγέθους της Cache} \Rightarrow$ καθόλου capacity misses
- **Βασική ιδέα:** αναζητάμε τον $B \times B$ υποπίνακα που χωράει στην cache

Blocking

```
/* After */  
for (jj = 0; jj < N; jj = jj+B)  
  for (kk = 0; kk < N; kk = kk+B)  
    for (i = 0; i < N; i = i+1)  
      for (j = jj; j < min(jj+B,N); j = j+1)  
        {r = 0;  
          for (k = kk; k < min(kk+B,N); k = k+1)  
            r = r + y[i][k]*z[k][j];  
            x[i][j] = x[i][j] + r;  
          };
```



- B : *Blocking Factor*
- Capacity Misses αντί $2N^3 + N^2 \rightarrow 2N^3/B + N^2$
- Πιθανόν να επηρεάζονται και τα conflict misses

Τεχνικές μείωσης του Miss Penalty

Early Restart και Critical Word First

- Δεν περιμένουμε να μεταφερθεί το πλήρες block στην cache πριν την επανεκκίνηση της CPU:
 - **Early restart**: Αμέσως μόλις φορτωθεί η ζητούμενη λέξη του block, αποστέλλεται στη CPU και συνεχίζεται η επεξεργασία των δεδομένων από αυτήν.
 - **Critical Word First**: Φορτώνεται πρώτη από όλο το block η ζητούμενη λέξη και αποστέλλεται στη CPU αμέσως μόλις φτάσει.
 - Έτσι η CPU συνεχίζει την επεξεργασία ενώ οι υπόλοιπες λέξεις του block μεταφέρονται από την κύρια μνήμη.
- Είναι συνήθως χρήσιμες όταν το μέγεθος των cache block είναι μεγάλο.
- Τα προγράμματα με καλή spatial locality ζητούν δεδομένα που βρίσκονται σε συνεχόμενες θέσεις μνήμης και δεν επωφελούνται από την τεχνική του early restart.

Τεχνικές μείωσης του Miss Penalty

Προτεραιότητα στα Read Misses έναντι των Writes

- Στις write-through caches με write buffers παρουσιάζεται πρόβλημα με τις συγκρούσεις RAW κατά την ανάγνωση από την κύρια μνήμη σε περίπτωση που έχουμε cache miss:
 - Ο write buffer κρατά τα προσφάτως τροποποιημένα δεδομένα που χρειάζονται για την ανάγνωση.
 - Μία λύση είναι απλά να περιμένουμε μέχρι να αδειάσει ο write buffer, αυξάνοντας έτσι το miss penalty (σε παλιούς MIPS 1000 κατά 50%).
 - Ελέγχουμε τα περιεχόμενα του write buffer πριν την ανάγνωση: αν δεν υπάρχουν εκεί τα ζητούμενα δεδομένα, πρέπει να τα καλέσουμε από την κύρια μνήμη.
- Στις write-back caches, για ένα read miss αντικαθιστάται το block αν είναι dirty:
 - Συνήθως: Πρώτα μεταφέρεται το dirty block στη μνήμη και στη συνέχεια πραγματοποιείται η ανάγνωση.
 - Διαφορετικά: Αντιγράφεται το dirty block σε έναν write buffer, στη συνέχεια πραγματοποιείται η ανάγνωση, και τέλος η εγγραφή.
 - Η CPU καθυστερεί λιγότερο γιατί ξεκινάει την επεξεργασία δεδομένων αμέσως μετά την ανάγνωση.

Τεχνικές μείωσης του Miss Penalty

Merging write buffers

- Ένα cache block frame διαιρείται σε sub-blocks.
- Υπάρχει ένα valid bit ανά sub-block στα cache block frames.
- Δε χρειάζεται να φορτώσουμε ένα ολόκληρο block στην περίπτωση miss αλλά μόνο το ζητούμενο sub-block.

Διεύθυνση εγγραφής

Write address	V	V	V	V		
100	1	Mem[100]	0	0	0	0
108	1	Mem[108]	0	0	0	0
116	1	Mem[116]	0	0	0	0
124	1	Mem[124]	0	0	0	0

Διεύθυνση εγγραφής

Write address	V	V	V	V				
100	1	Mem[100]	1	Mem[108]	1	Mem[116]	1	Mem[124]
	0		0		0		0	
	0		0		0		0	
	0		0		0		0	

κάθε buffer χωράει 4 λέξεις των 64-bit.

Μόνο στο 2ο σχήμα αξιοποιούνται

Τεχνικές μείωσης του Miss Penalty

Non-Blocking Caches

Οι Non-blocking caches ή lockup-free caches επιτρέπουν στις data caches να αποστέλλουν δεδομένα που περιέχουν (cache hits) όσο διεκπεραιώνεται ένα miss:

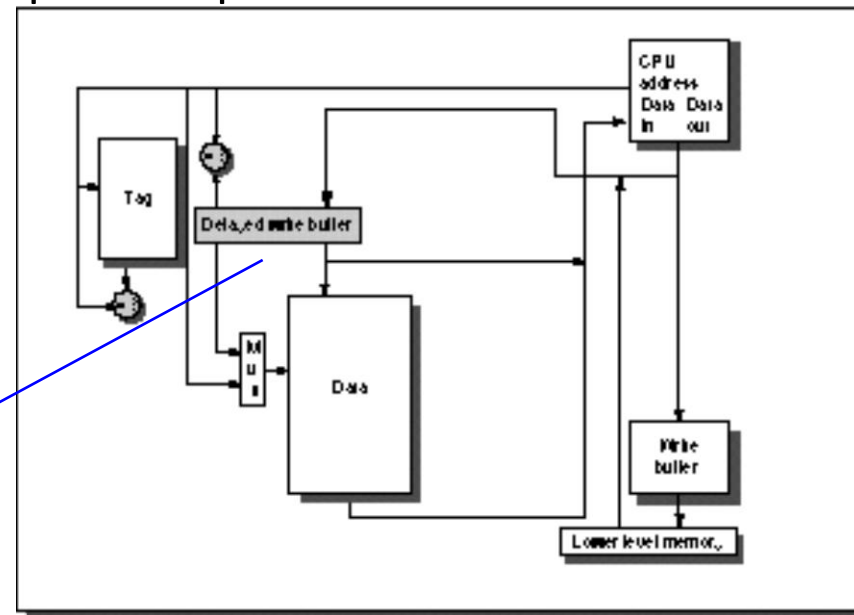
- Απαιτείται out-of-order εκτέλεση των εντολών από τη CPU.
- “hit under miss” : μειώνει το effective miss penalty γιατί συνεχίζεται η επεξεργασία δεδομένων από τη CPU αντί να αγνοούνται οι αιτήσεις για νέα δεδομένα.
- “hit under multiple miss” ή “miss under miss” : μπορεί να προσφέρει επιπλέον μείωση του effective miss penalty by επικαλύπτοντας τα πολλαπλά misses.
- Αυξάνεται σημαντικά η πολυπλοκότητα του cache controller αφού μπορεί να υπάρχουν πολλές μη διεκπεραιωμένες προσπελάσεις στη μνήμη.
- Απαιτεί πολλαπλά memory banks ώστε να εξυπηρετούνται πολλαπλές προσπελάσεις στη μνήμη.
- Παράδειγμα: Intel Pentium Pro/III επιτρέπει να εκκρεμούν μέχρι και 4 misses.

Τεχνικές μείωσης του Hit Time

Pipelined Writes

- Ο έλεγχος του tag και η ενημέρωση της cache –από την προηγούμενη εντολή– μπορεί να γίνονται ταυτόχρονα (pipeline) αν υλοποιηθούν ως διαφορετικά στάδια
- Μόνο STORES μπορούν να υλοποιηθούν pipeline: πρέπει να αδειάσει ο buffer πριν από ένα miss

Store r2, (r1)	Check r1
Add	--
Sub	--
Store r4, (r3)	M[r1] ← r2 & check r3



- “[Delayed Write Buffer](#)”: which must be checked on reads; either complete write or read from buffer

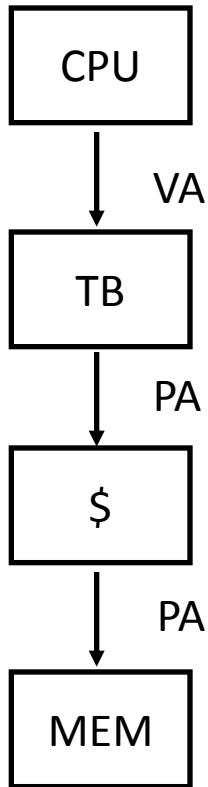
Τεχνικές μείωσης του Hit Time

Avoiding Address Translation

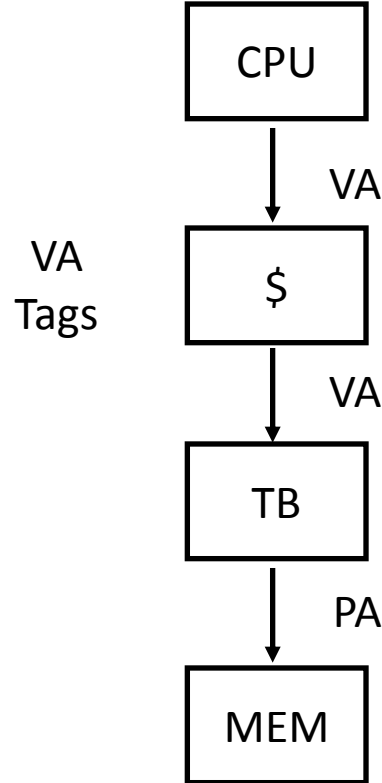
- Αποστολή της virtual address στην cache: Ονομάζεται [Virtually Addressed Cache](#) ή απλά [Virtual Cache](#) vs. [Physical Cache](#)
 - Κάθε φορά που αλλάζουμε διεργασία η cache πρέπει να καθαρίζεται (flushed), διαφορετικά θα επιστρέψει λανθασμένα hits
 - Κόστος : χρόνος flush + “compulsory” misses λόγω του αδειάσματος της cache
 - Χειρισμός των [aliases](#) (αποκαλούνται και [synonyms](#));
2 διαφορετικές virtual addresses αντιστοιχίζονται στην ίδια physical address
 - I/O πρέπει να επικοινωνεί με την cache, επομένως χρειάζονται οι virtual addresses
- Λύση για τα aliases:
 - Το HW εγγυάται ότι ο συνδυασμός index field & direct mapped είναι μοναδικός : [page coloring](#)
- Λύση για το cache flush:
 - Προσθέτουμε μία [process identifier tag](#) η οποία αναγνωρίζει τη διεργασία καθώς και τις διευθύνσεις της διεργασίας: δεν επιστρέφεται hit από λάθος διεργασία

Τεχνικές μείωσης του Hit Time

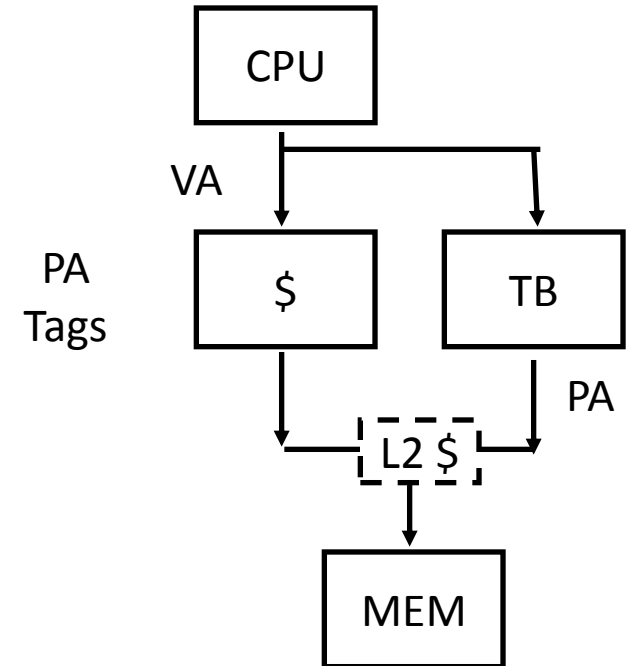
Virtually Addressed Caches



Συμβατική
Οργάνωση



Virtually Addressed Cache
Μετάφραση μόνο σε miss
Synonym προβλήματα

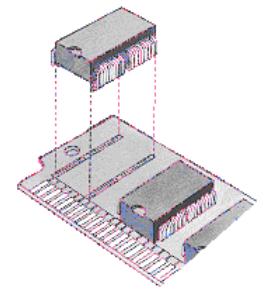


Επικάλυψη της \$ προσπέλασης με
VA μετάφραση: Απαιτείται δείκτης
στην \$ index για να παραμένει
σταθερό
κατά τη μετάφραση

Σύνοψη

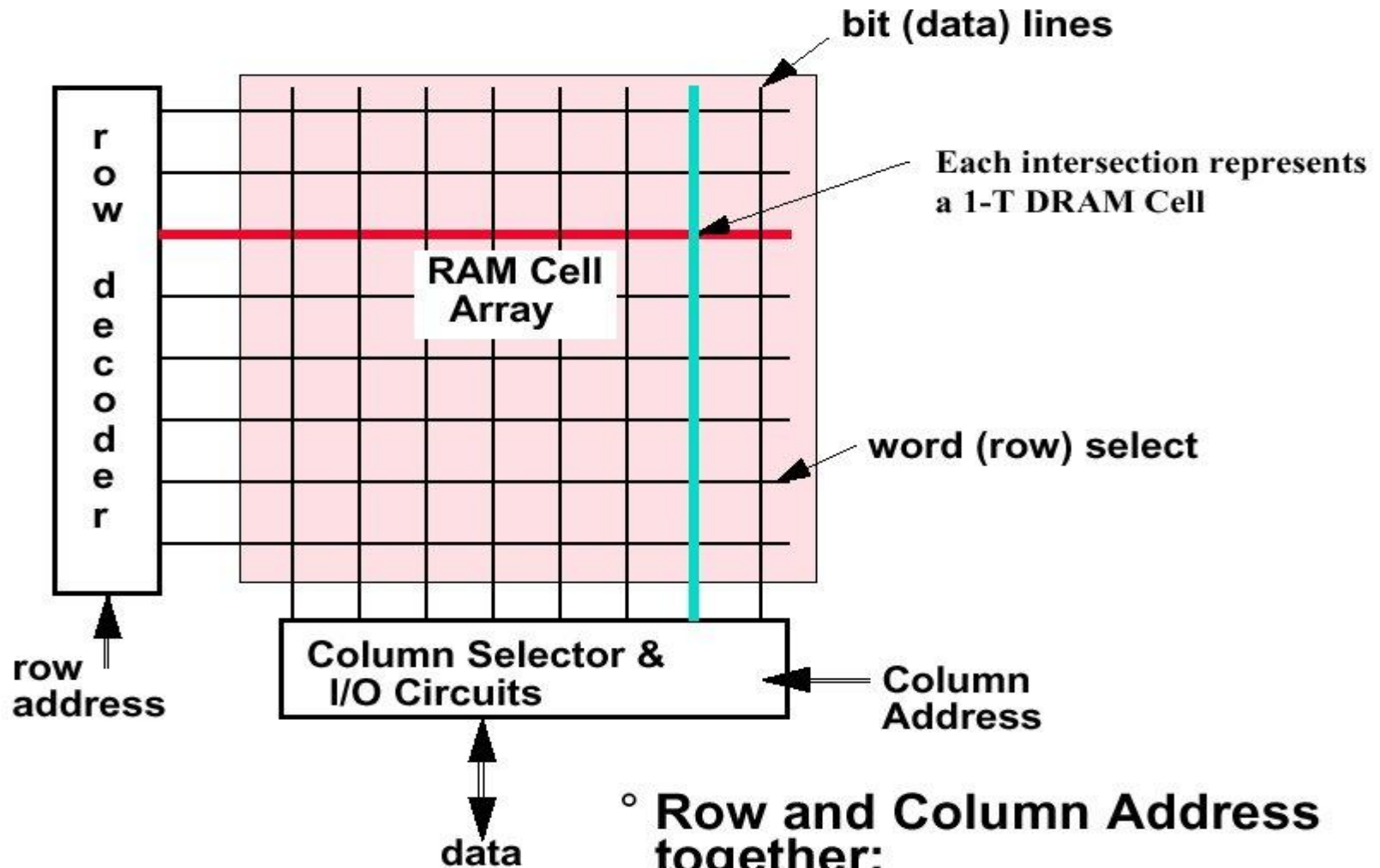
	Τεχνική	MR	MP	HT	Complexity
Miss rate	Μεγαλύτερο μέγεθος Block	+	-		0
	Υψηλότερη Associativity	+		-	1
	Victim Caches	+			2
	Pseudo-Associative Caches	+			2
	HW Prefetching of Instr/Data	+			2
	Compiler Controlled Prefetching	+			3
	Compiler Reduce Misses	+			0
Miss Penalty	Προτεραιότητα στα Read Misses		+		1
	Subblock Placement		+	+	1
	Early Restart & Critical Word 1st		+		2
	Non-Blocking Caches		+		3
	Second Level Caches		+		2
Hit time	Small & Simple Caches	-		+	0
	Avoiding Address Translation			+	2
	Pipelining Writes			+	1

Κύρια Μνήμη (Main Memory)



- Η κύρια μνήμη γενικώς χρησιμοποιεί Dynamic RAM (DRAM), στην οποία χρησιμοποιείται ένα transistor για την αποθήκευση ενός bit, αλλά απαιτεί μία περιοδική ανανέωση των δεδομένων, διαβάζοντας όλες τις σειρές (~κάθε 8 msec).
- Η Static RAM μπορεί να χρησιμοποιηθεί αν το επιπρόσθετο κόστος, η χαμηλή πυκνότητα, και η κατανάλωση ενέργειας είναι ανεκτές (π.χ. Cray Vector Supercomputers).
- Η επίδοση της κύριας μνήμης επηρεάζεται από :
 - **Memory latency:** Επηρεάζει το **cache miss penalty** και μετριέται από:
 - **Access time:** Ο χρόνος που μεσολαβεί μεταξύ μίας αίτησης προς τη κύρια μνήμη και της στιγμής που η απαιτούμενη πληροφορία είναι διαθέσιμη στην cache/CPU.
 - **Cycle time:** Ο ελάχιστος χρόνος μεταξύ διαδοχικών αιτήσεων προς τη μνήμη (μεγαλύτερος από τον access time στη DRAM για να επιτρέψει στις γραμμές διευθύνσεων να παραμένουν σταθερές)
 - **Memory bandwidth:** Ο ρυθμός μεταφοράς δεδομένων μεταξύ κύριας μνήμης και cache/CPU.

Οργάνωση της DRAM



◦ Row and Column Address together:

- Select 1 bit a time

Τεχνικές Βελτιστοποίησης του Memory Bandwidth

- **Ευρύτερη Κύρια Μνήμη:**

Το εύρος της μνήμης αυξάνεται κατά έναν αριθμό λέξεων (συνήθως κατά το μέγεθος ενός cache block επιπέδου 2).

- ⇒ Το Memory bandwidth είναι ανάλογο του εύρους της μνήμης.
π.χ. Διπλασιάζοντας το εύρος της cache, διπλασιάζεται και το memory bandwidth

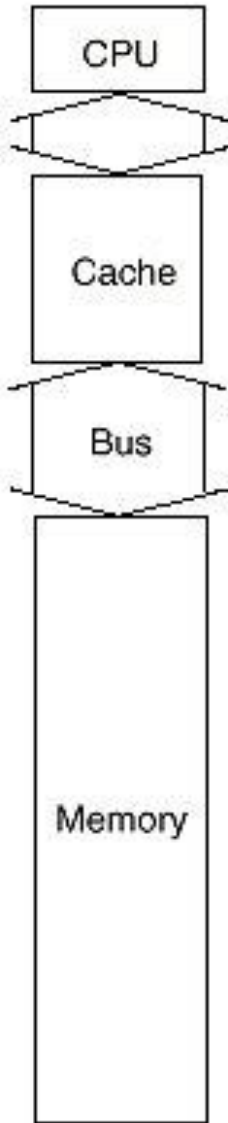
- **Απλή Interleaved Memory:**

Η μνήμη οργανώνεται σε έναν αριθμό από banks καθένα με εύρος 1 λέξης.

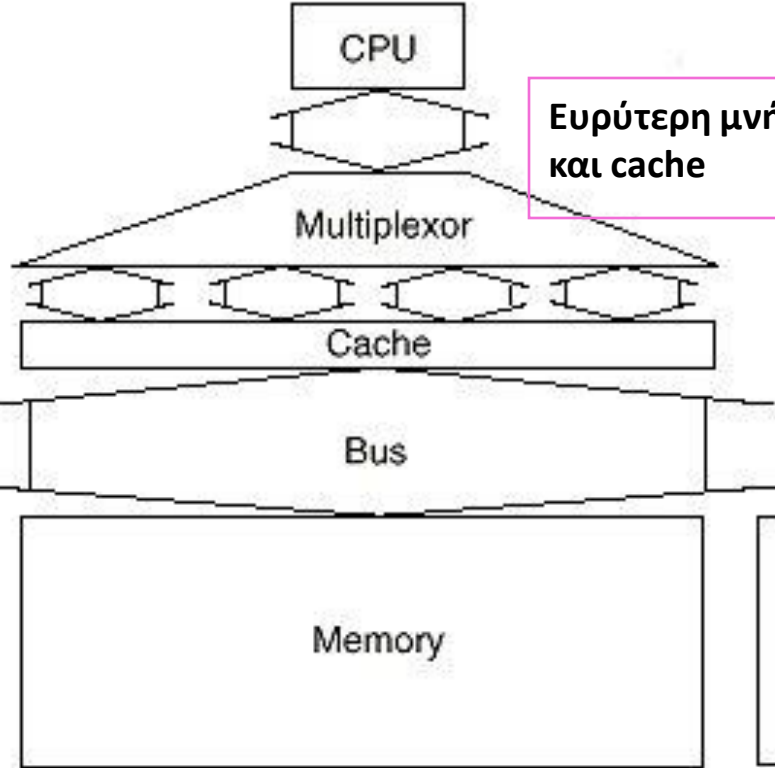
- Ταυτόχρονες αναγνώσεις ή εγγραφές πολλών λέξεων επιτυγχάνονται με αποστολή διευθύνσεων μνημών σε πολλά memory banks σε μία φορά.
- Interleaving factor: Αναφέρεται στην αντιστοίχιση των διευθύνσεων μνήμης στα memory banks.
π.χ. χρησιμοποιώντας 4 banks, bank 0 έχει όλες τις λέξεις των οποίων οι διευθύνσεις είναι:

$$(\text{διεύθυνση λέξης}) \pmod{4} = 0$$

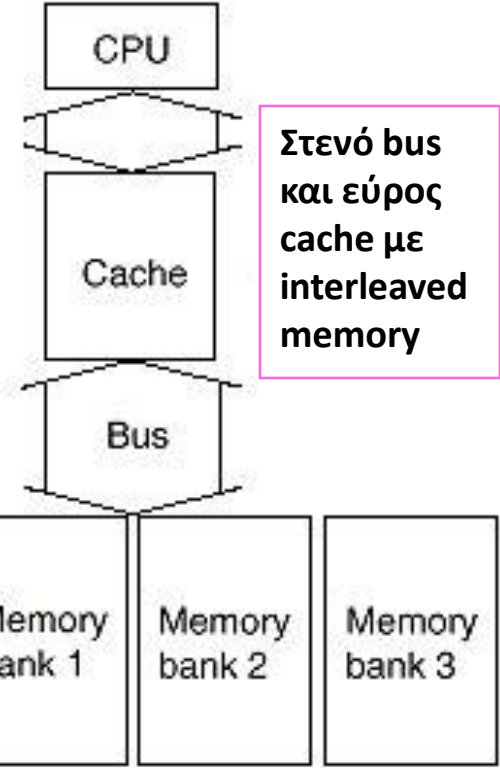
(a) One-word-wide memory organization



(b) Wide memory organization



(c) Interleaved memory organization



3 παραδείγματα εύρους bus, memory, και memory interleaving για να επιτύχουμε μεγαλύτερο memory bandwidth

Ο απλούστερος σχεδιασμός: Όλα έχουν το μέγεθος μίας λέξης

Memory Width, Interleaving: Παράδειγμα

Δίνεται ένα σύστημα με τις ακόλουθες παραμέτρους:

Μέγεθος Cache Block = 1 word, Memory bus width = 1 word, Miss rate = 3%

Miss penalty = 32 κύκλους :

(4 κύκλοι για αποστολή της διεύθυνσης, 24 κύκλοι access time / λέξη, 4 κύκλοι για αποστολή μιας λέξης)

Memory access / εντολή = 1.2 Ιδανικό execution CPI (αγνοώντας τα cache misses) = 2

Miss rate (μέγεθος block=2 word) = 2% Miss rate (μέγεθος block=4 words) = 1%

- Το CPI του μηχανήματος με blocks της 1 λέξης = $2 + (1.2 \times .03 \times 32) = 3.15$
- Μεγαλώνοντας το μέγεθος του block σε 2 λέξεις δίνει το ακόλουθο CPI:
 - 32-bit bus και memory, καθόλου interleaving = $2 + (1.2 \times .02 \times 2 \times 32) = 3.54$
 - 32-bit bus και memory, interleaved = $2 + (1.2 \times .02 \times (4 + 24 + 8)) = 2.86$
 - 64-bit bus και memory, καθόλου interleaving = $2 + (1.2 \times .02 \times 1 \times 32) = 2.77$
- Μεγαλώνοντας το μέγεθος του block σε 4 λέξεις, δίνει CPI:
 - 32-bit bus και memory, καθόλου interleaving = $2 + (1.2 \times 1\% \times 4 \times 32) = 3.54$
 - 32-bit bus και memory, interleaved = $2 + (1.2 \times 1\% \times (4 + 24 + 16)) = 2.53$
 - 64-bit bus και memory, καθόλου interleaving = $2 + (1.2 \times 2\% \times 2 \times 32) = 2.77$