

Single-cycle υλοποίηση:

Διάρκεια κύκλου ίση με τη μεγαλύτερη εντολή-worst case delay (εδώ η lw) = χαμηλή απόδοση!

Αντιβαίνει με αρχή: Κάνε την πιο απλή περίπτωση γρήγορη (ίσως και εις βάρος των πιο «σύνθετων» περιπτώσεων π.χ. (load 32bit constant to reg)).

Κάθε functional unit χρησιμοποιείται μια φορά σε κάθε κύκλο: ανάγκη για πολλαπλό hardware = κόστος υλοποίησης!

Λύση: Multicycle υλοποίηση

Μικρότεροι κύκλοι ρολογιού, από τις καθυστερήσεις των επιμέρους functional units

*Τα σχήματα είναι από το βιβλίο
COD2e/Patterson-Hennessy*

Λίγο πριν το Pipeline...

Multicycle υλοποίηση

Διαιρούμε την εκτέλεση της κάθε εντολής σε βήματα ανάλογα με τον αριθμό των functional units που χρειάζεται

Κάθε βήμα και ένας ξεχωριστός παλμός ρολογιού

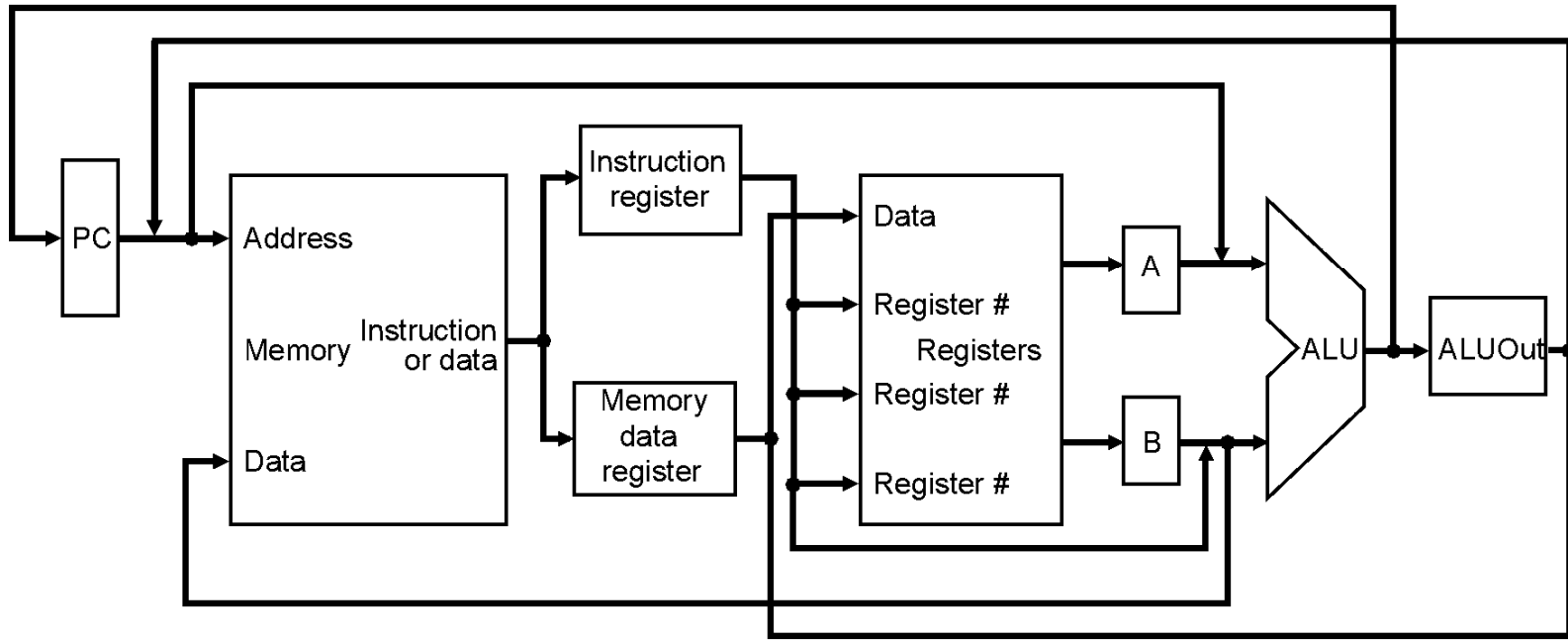
Όταν έχουμε multicycle υλοποίηση, μπορούμε το ίδιο functional unit να το χρησιμοποιήσουμε πολλές φορές στην ίδια εντολή, σε διαφορετικούς όμως κύκλους (οικονομία hardware)

Οι εντολές διαρκούν μεταβλητό αριθμό κύκλων, άρα μπορούμε να κάνουμε την συνηθισμένη περίπτωση πιο γρήγορη.

MIPS Datapath-Multicycle Implementation

1. Χρησιμοποιούμε την ίδια memory unit τόσο για instructions όσο και για data
2. Χρησιμοποιούμε την ίδια ALU (αντί για μια ALU και δύο αθροιστές $PC+4$ και $PC+4+address_offset$)
3. Μετά από κάθε functional unit υπάρχουν καταχωρητές που κρατάνε το αποτέλεσμα μέχρις ότου το πάρει το επόμενο functional unit (στον επόμενο κύκλο)

Multicycle Datapath:



Επιπλέον καταχωρητές: IR, MDR, A, B και ALUOut

Υπόθεση:

«Σε κάθε κύκλο ρολογιού μπορεί να γίνει ένα από τα παρακάτω»

- ✓ **Memory access**
- ✓ **Register file access (read or write)**
- ✓ **ALU op**

Οτιδήποτε παράγεται από αυτές τις μονάδες, σώζεται σε temporary register

Temporary registers μεταξύ των λειτουργικών μονάδων:

- IR
- MDR
- ALUOut
- A, B (έξοδος register file)

ΔΕΔΟΜΕΝΑ που:



Θα χρησιμοποιηθούν
από την ίδια εντολή σε
επόμενους κύκλους:

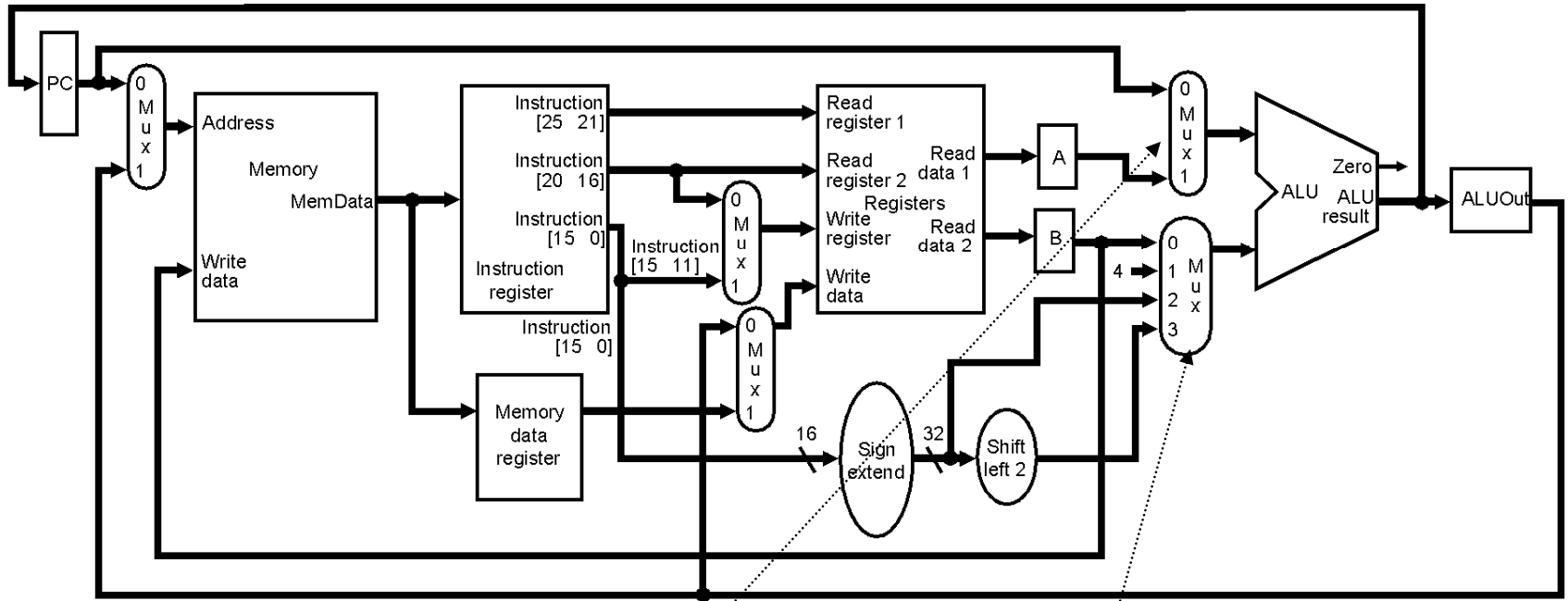
*Σώζονται σε temporary
registers*

Θα χρησιμοποιηθούν
από επόμενες εντολές:

Σώζονται σε:

- *register file,*
- *memory,*
- *PC*

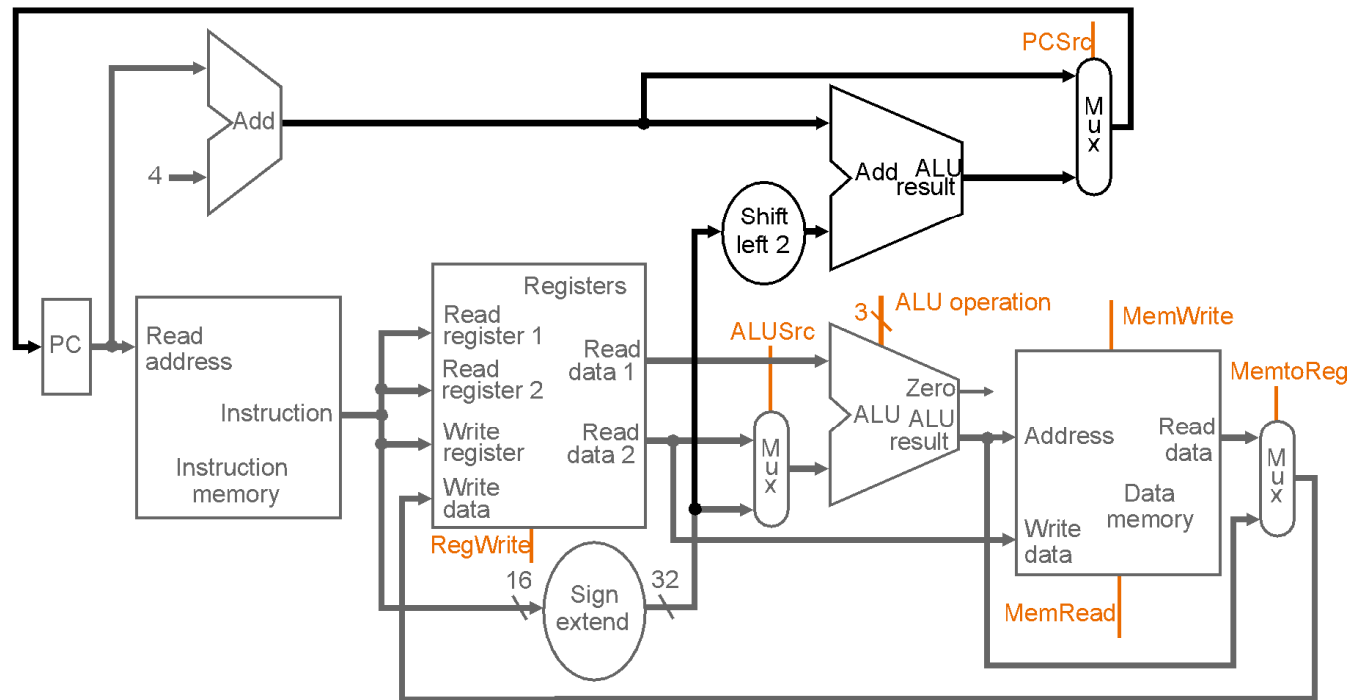
*Programmer visible
state elements*



Επιλογή μεταξύ PC (για εντολή branch, PC+4) και A (για R-Type)

Επιλογή μεταξύ 4 (PC+4), B (R-Type), sign_extend offset για I-Type (lw, sw) και branch offset

Single-cycle datapath:



Διαίρεση της εκτέλεσης κάθε εντολής σε πολλαπλούς κύκλους:

1. Instruction Fetch

«Φέρε την εντολή από τη μνήμη και υπολόγισε τα διεύθυνση ανάκλησης για την επόμενη εντολή»

$$IR = \text{Memory}[PC];$$

$$PC = PC + 4;$$

2. Instruction decode and register fetch (reg. File read)

«Διάβασε τους καταχωρητές rs και rt και αποθήκευσέ τους στους A και B αντίστοιχα»

$$A = \text{Reg}[IR[25-21]];$$

$$B = \text{Reg}[IR[20-16]];$$

$$\text{ALUOut} = PC + (\text{sign-extend}(IR[15-0] \ll 2));$$

2. Instruction decode and register fetch (reg. File read)

Οι A και B «γεμίζουν» σε κάθε κύκλο! Πάντα ο IR περιέχει την εντολή από την αρχή μέχρι το τέλος!

Στο βήμα αυτό υπολογίζεται και η διεύθυνση «πιθανού» άλματος και αποθηκεύεται στο καταχωρητή ALUOut (αν πρόκειται για εντολή branch)

Οι δύο παραπάνω λειτουργίες γίνονται ταυτόχρονα

..συνέχεια:

3. Execution, memory address computation or branch completion

Εδώ για πρώτη φορά, παίζει ρόλο τι είδους εντολή έχουμε

a) Memory Reference:

$$\text{ALUOut} = A + \text{sign-extend}(\text{IR}[15-0]);$$

b) Arithmetic-Logical:

$$\text{ALUOut} = A \text{ op } B;$$

c) Branch:

$$\text{If } (A == B) \text{ PC} = \text{ALUOut};$$

d) Jump:

$$\text{PC} = \text{PC}[31-28] \parallel (\text{IR}[25-0] \ll 2);$$

..συνέχεια:

4. Memory Access or R-Type instruction completion

a) Memory Reference:

MDR = Memory [ALUOut];

ή

Memory [ALUOut] = B;

«διάβασε από τη διεύθυνση που έχει σχηματιστεί στον ALUOut και αποθήκευσε στον MDR (load)»

ή

«διάβασε το B (που πάντα έχει τον destination reg rt) και αποθήκευσέ το στη μνήμη με δνση ALUOut

β) Arithmetic-Logical:

Reg[IR[15-11]] = ALUOut;

Είναι πάντα το ίδιο, σε όλους τους κύκλους!

..συνέχεια:

5. Memory read completion (write back step)

$\text{Reg}[\text{IR}[20-16]] = \text{MDR};$

«Γράψε πίσω τα data που είχαν την προηγούμενη φάση αποθηκευτεί στον MDR, στο register file»

