

Πολυνηματικές Αρχιτεκτονικές

Ο “Νόμος” της απόδοσης των μικροεπεξεργαστών

$$\frac{1}{\text{Performance}} = \frac{\text{Time}}{\text{Program}} = \frac{\text{Instructions}}{\text{Program}} \times \frac{\text{Cycles}}{\text{Instruction}} \times \frac{\text{Time}}{\text{Cycle}}$$

(instr. count) (CPI) (cycle time)

$$\rightarrow \text{Performance} = \frac{\text{IPC} \times \text{Hz}}{\text{instr. count}}$$

- **clock speed (↑Hz)**
- **αρχιτεκτονικές βελτιστοποιήσεις (↑IPC):** pipelining, superscalar execution, branch prediction, out-of-order execution
- **cache (↑IPC)**

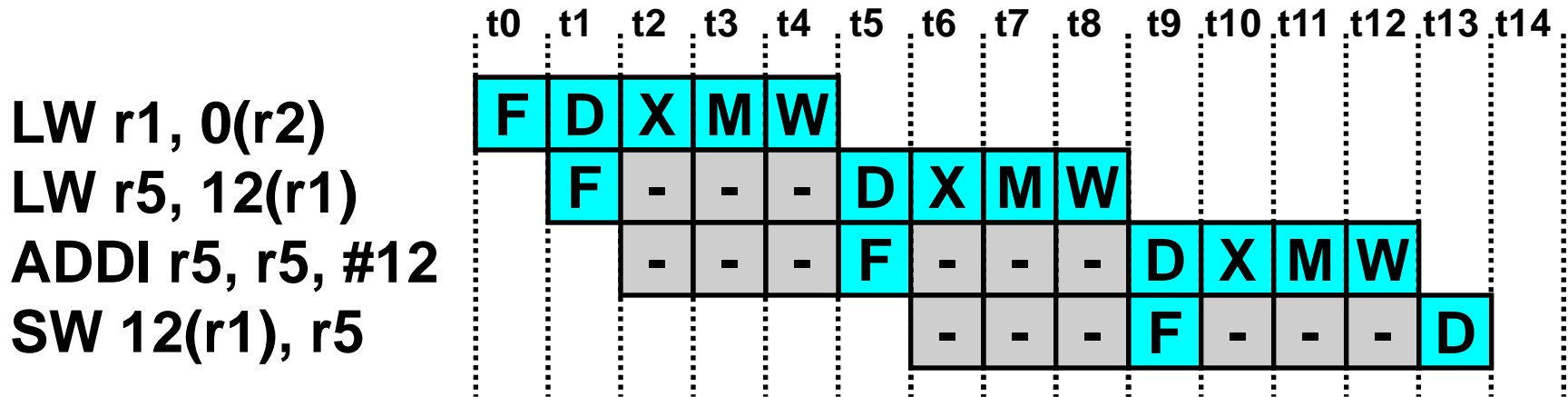
Γιατί πολυνηματισμός;

- ο ILP εκμεταλλεύεται παράλληλες λειτουργίες, συνήθως μη οριζόμενες από τον προγραμματιστή
 - σε μια «ευθεία» ακολουθία εντολών (χωρίς branches)
 - ανάμεσα σε διαδοχικές επαναλήψεις ενός loop
 - δύσκολο το να εξάγουμε ολοένα και περισσότερο ILP από ένα και μόνο νήμα εκτέλεσης
 - εγγενώς χαμηλός ILP σε πολλές εφαρμογές
- ανεκμετάλλευτες πολλές από τις μονάδες ενός superscalar επεξεργαστή
- **συχνότητα ρολογιού: φυσικά εμπόδια στη συνεχόμενη αύξησή της**
 - μεγάλη έκλυση θερμότητας, μεγάλη κατανάλωση ισχύος, διαρροή ρεύματος
 - ***πρέπει να βρούμε άλλον τρόπο πέρα από τον ILP + συχνότητα ρολογιού για να βελτιώσουμε την απόδοση***

Πολυνηματισμός

- **Σκοπός:** χρήση πολλών ανεξάρτητων **instruction streams** από πολλαπλά νήματα εκτέλεσης
- ο παραλληλισμός σε επίπεδο νήματος (**Thread-Level Parallelism – TLP**) αναπαρίσταται ρητά από τον προγραμματιστή, χρησιμοποιώντας πολλαπλά νήματα εκτέλεσης τα οποία είναι εκ κατασκευής παράλληλα
- **πολλά φορτία εργασίας έχουν σαν χαρακτηριστικό τους τον TLP:**
 - TLP σε πολυπρογραμματιζόμενα φορτία (εκτέλεση ανεξάρτητων σειριακών εφαρμογών)
 - TLP σε πολυνηματικές εφαρμογές (επιτάχυνση μιας εφαρμογής διαχωρίζοντάς την σε νήματα και εκτελώντας τα παράλληλα)
- **οι πολυνηματικές αρχιτεκτονικές χρησιμοποιούν τον TLP σε τέτοια φορτία εργασίας για να βελτιώσουν τα επίπεδα χρησιμοποίησης των μονάδων του επεξεργαστή**
 - βελτίωση του **throughput** πολυπρογραμματιζόμενων φορτίων
 - βελτίωση του χρόνου εκτέλεσης πολυνηματικών εφαρμογών

Παράδειγμα: κίνδυνοι δεδομένων



- Οι εξαρτήσεις μεταξύ των εντολών αποτελούν περιοριστικό παράγοντα για την εξαγωγή παραλληλισμού
- **Τι μπορεί να γίνει προς αυτή τη κατεύθυνση;**

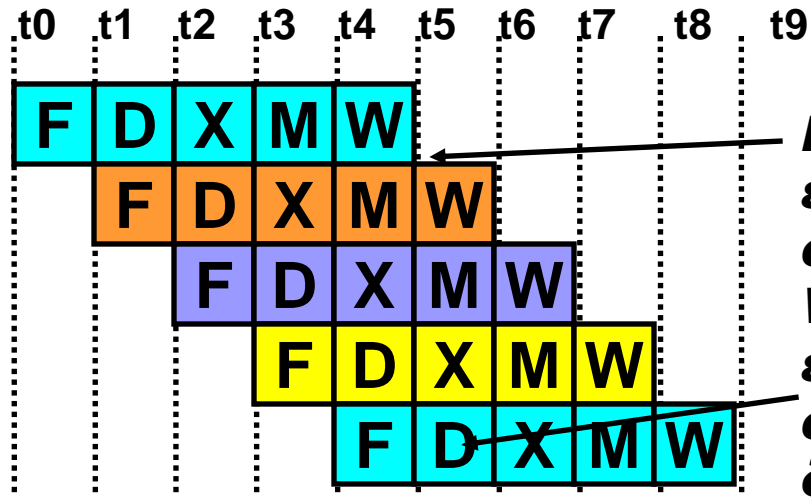
Αντιμετώπιση με πολυνηματισμό

Πώς μπορούμε να μειώσουμε τις εξαρτήσεις μεταξύ των εντολών σε ένα pipeline?

- Ένας τρόπος είναι να επικαλύψουμε την εκτέλεση εντολών από διαφορετικά νήματα στο ίδιο pipeline...

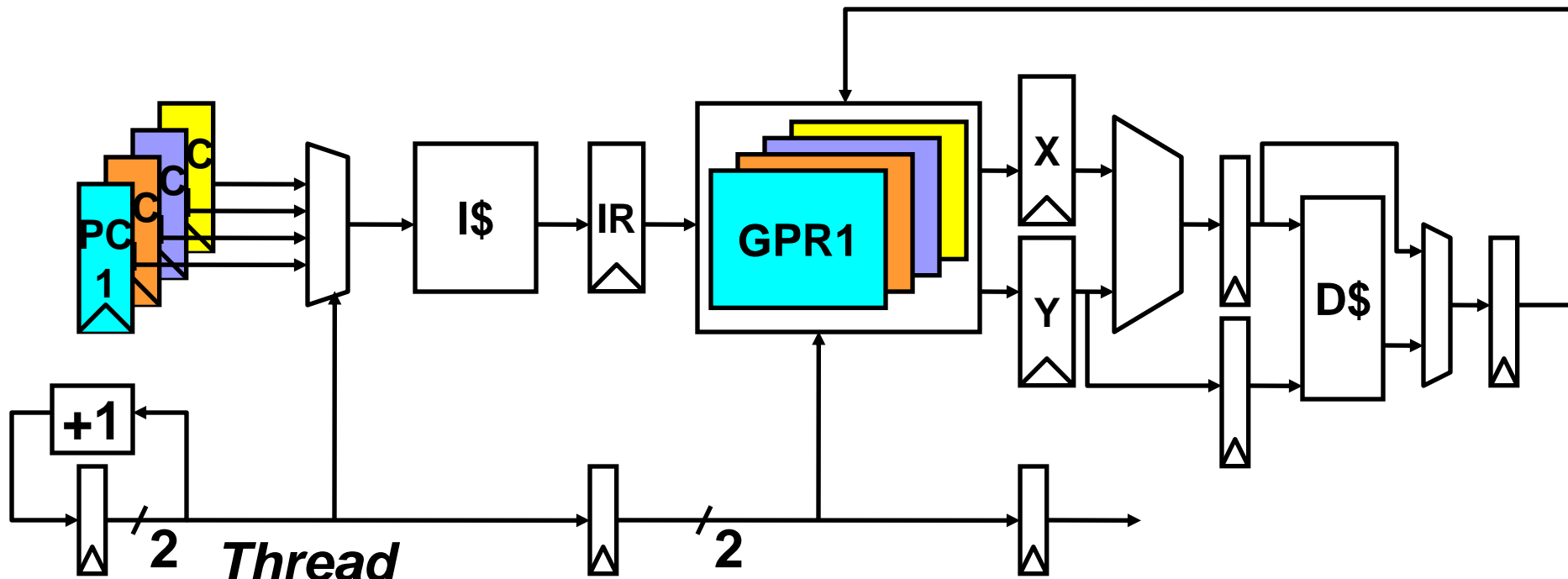
Επικάλυψη εκτέλεσης 4 νημάτων, T1-T4, στο απλό 5-stage pipeline

T1: LW r1, 0(r2)
T2: ADD r7, r1, r4
T3: XORI r5, r4, #12
T4: SW 0(r7), r5
T1: LW r5, 12(r1)



Η προηγούμενη εντολή στο νήμα ολοκληρώνει το WB προτού η επόμενη εντολή στο ίδιο νήμα διαβάσει το register file

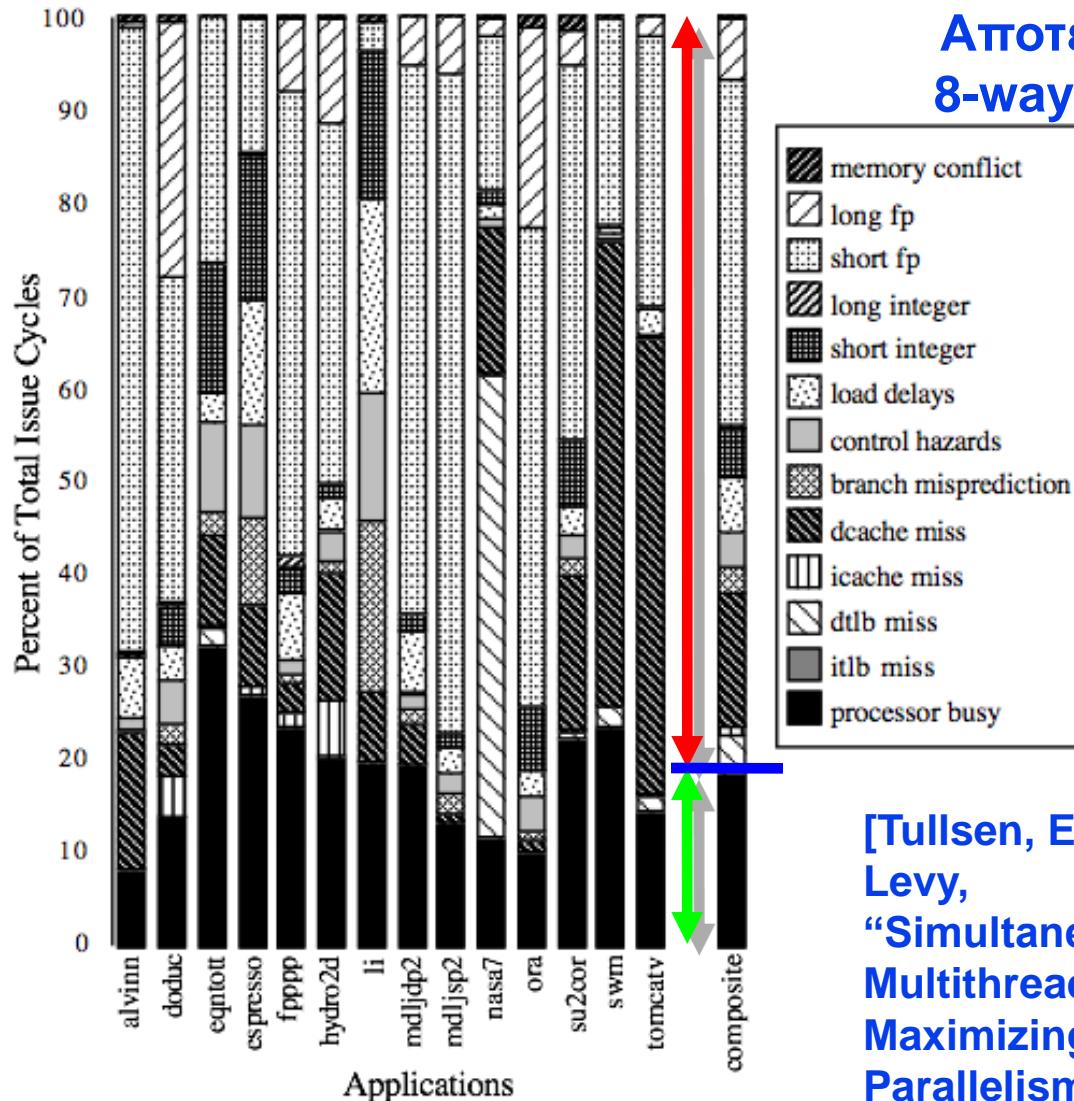
Απλή μορφή πολυνηματικού pipeline



select

- το software «βλέπει» πολλαπλές (αλλά πιο αργές) CPUs
- κάθε νήμα χρειάζεται να διατηρεί τη δική του αρχιτεκτονική κατάσταση
 - program counter
 - general purpose registers
- τα νήματα μοιράζονται τις ίδιες μονάδες εκτέλεσης
- hardware για γρήγορη εναλλαγή των threads
 - πρέπει να είναι πολύ πιο γρήγορη από ένα software-based process switch ($\approx 100s$ - $1000s$ κύκλων)

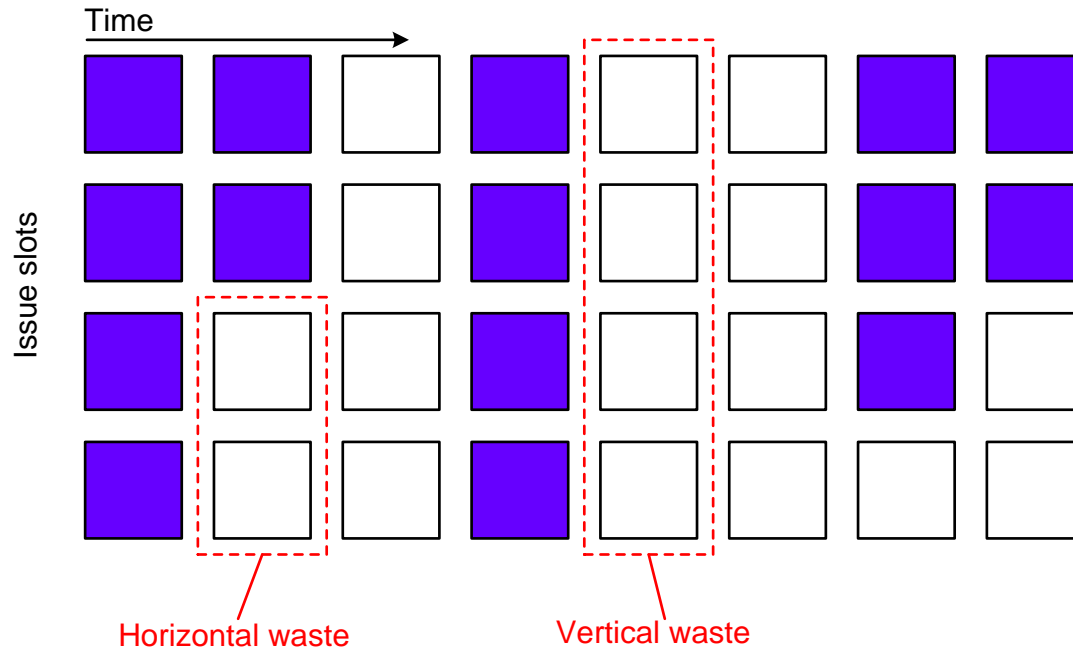
Για αρκετές εφαρμογές, οι περισσότερες μονάδες εκτέλεσης σε έναν ΟοΟ superscalar μένουν ανεκμετάλλευτες



Αποτελέσματα για 8-way superscalar.

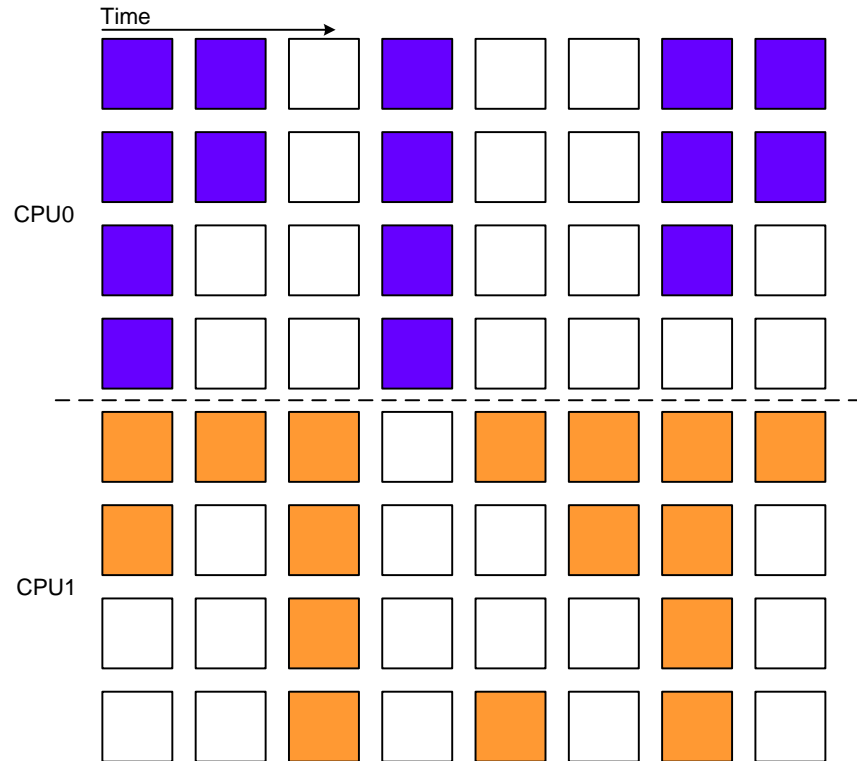
[Tullsen, Eggers, and Levy, "Simultaneous Multithreading: Maximizing On-chip Parallelism, ISCA 1995.]

OoO superscalar



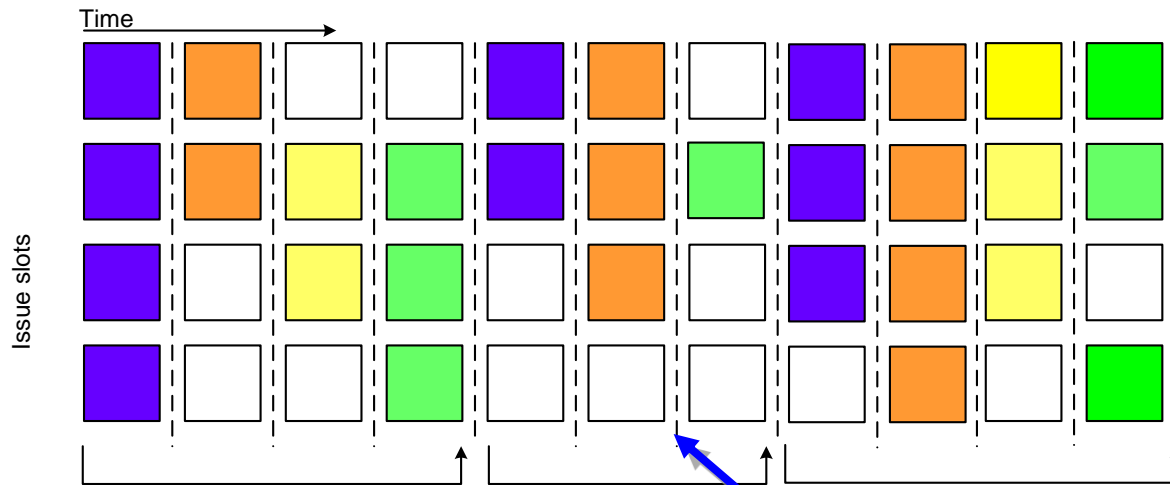
- **horizontal waste:** εξαιτίας χαμηλού ILP
- **vertical waste:** εξαιτίας long-latency γεγονότων
 - cache misses
 - pipeline flushes λόγω branch mispredictions

Chip Multi-Processor



- τα προβλήματα εξακολουθούν να υφίστανται...

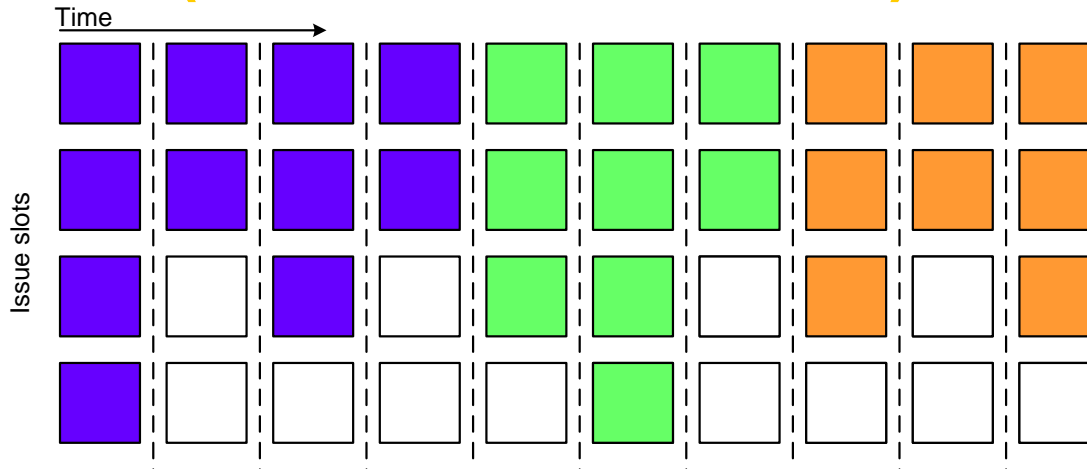
Fine-grained multithreading



το «κίτρινο» thread είναι stalled και παρακάμπτεται

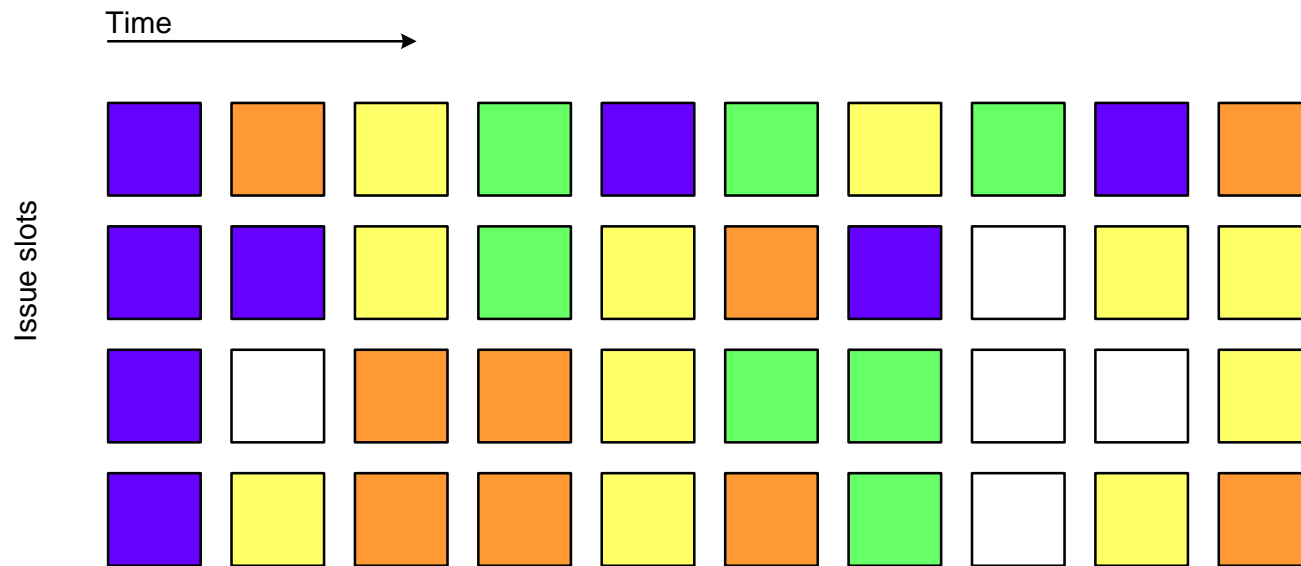
- εναλλαγή μεταξύ των threads σε κάθε κύκλο, με αποτέλεσμα την επικάλυψη της εκτέλεσης των threads
 - η CPU είναι αυτή που κάνει την εναλλαγή σε κάθε κύκλο
- γίνεται με round-robin τρόπο (κυκλικά), παρακάμπτοντας threads τα οποία είναι stalled σε κάποιο long-latency γεγονός
- αντιμετωπίζει το vertical waste, τόσο για μικρά όσο και για μεγάλα stalls, αφού όταν ένα thread είναι stalled το επόμενο μπορεί να γίνει issue
- μειονεκτήματα:
 - δεν αντιμετωπίζει το horizontal waste
 - καθυστερεί την εκτέλεση ενός thread το οποίο είναι έτοιμο να εκτελεστεί, χωρίς stalls, αφού ανάμεσα σε διαδοχικούς κύκλους αυτού του thread παρεμβάλλονται κύκλοι εκτέλεσης από όλα τα υπόλοιπα threads
- e.g., UltraSPARC T1 (“Niagara”), Cray MTA

Coarse-grained multithreading ("switch-on-event")



- εναλλαγή thread μόνο μετά από stall του thread που εκτελείται, π.χ. λόγω L2 cache miss
- πλεονεκτήματα:
 - δε χρειάζεται να έχει πολύ γρήγορο μηχανισμό εναλλαγής των threads
 - δεν καθυστερεί την εκτέλεση ενός thread, αφού οι εντολές από άλλα threads γίνονται issue μόνο όταν το thread αντιμετωπίσει κάποιο stall
- μειονεκτήματα:
 - δεν αντιμετωπίζει το horizontal waste
 - σε μικρά stalls, η εναλλαγή του stalled thread και η δρομολόγηση στο pipeline κάποιου έτοιμου thread μπορεί να έχει απώλειες στην απόδοση του πρώτου thread αν τελικά οι κύκλοι που stall-άρει είναι λιγότεροι από τους κόστος εκκίνησης του pipeline με το νέο thread
- εξαιτίας αυτού του start-up κόστους, το coarse-grained multithreading είναι καλύτερο για την μείωση του κόστους από μεγάλα stalls, για τα οποία το stall time \gg pipeline refill time
- e.g. IBM AS/400

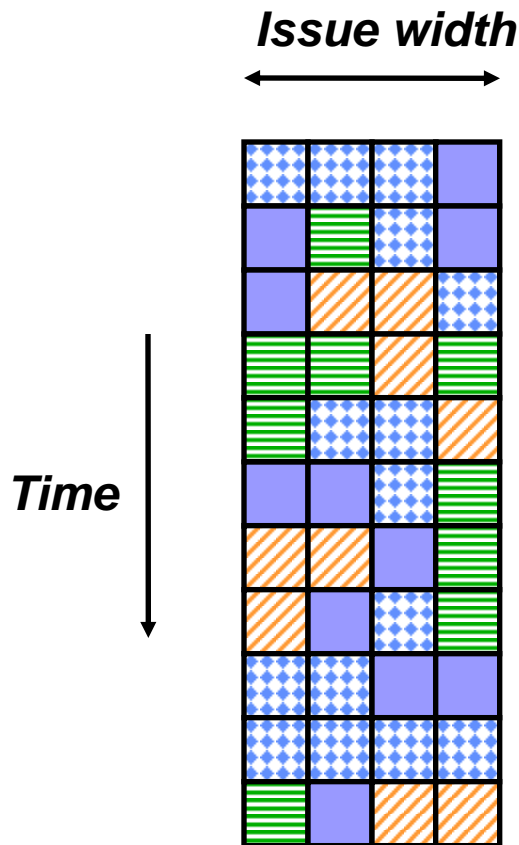
Simultaneous Multithreading (SMT)



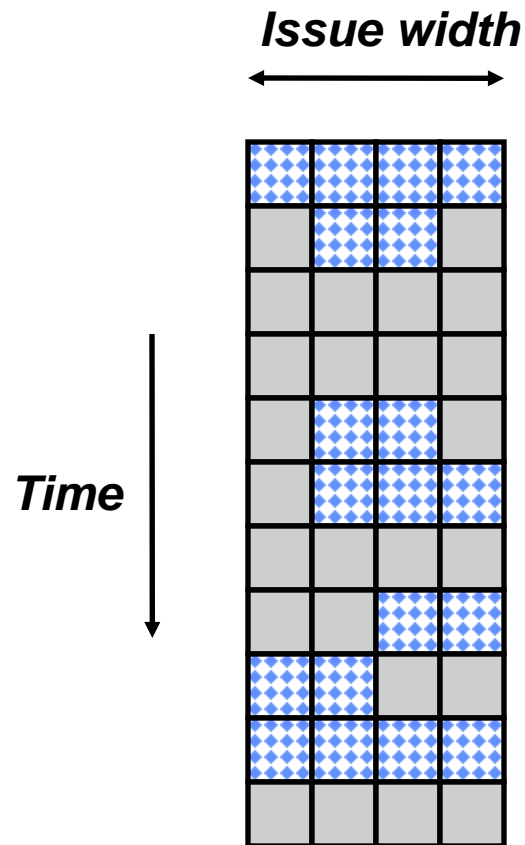
- γίνονται issue εντολές από πολλαπλά νήματα ταυτόχρονα
 - αντιμετωπίζεται το horizontal waste
- όταν ένα νήμα stall-άρει λόγω ενός long-latency γεγονότος, τα υπόλοιπα νήματα μπορούν να δρομολογηθούν και να χρησιμοποιήσουν τις διαθέσιμες μονάδες εκτέλεσης
 - αντιμετωπίζεται το vertical waste
- Μέγιστη χρησιμοποίηση των επεξεργαστικών πόρων από ανεξάρτητες λειτουργίες

Προσαρμοστικότητα του SMT στο είδος του διαθέσιμου παραλληλισμού

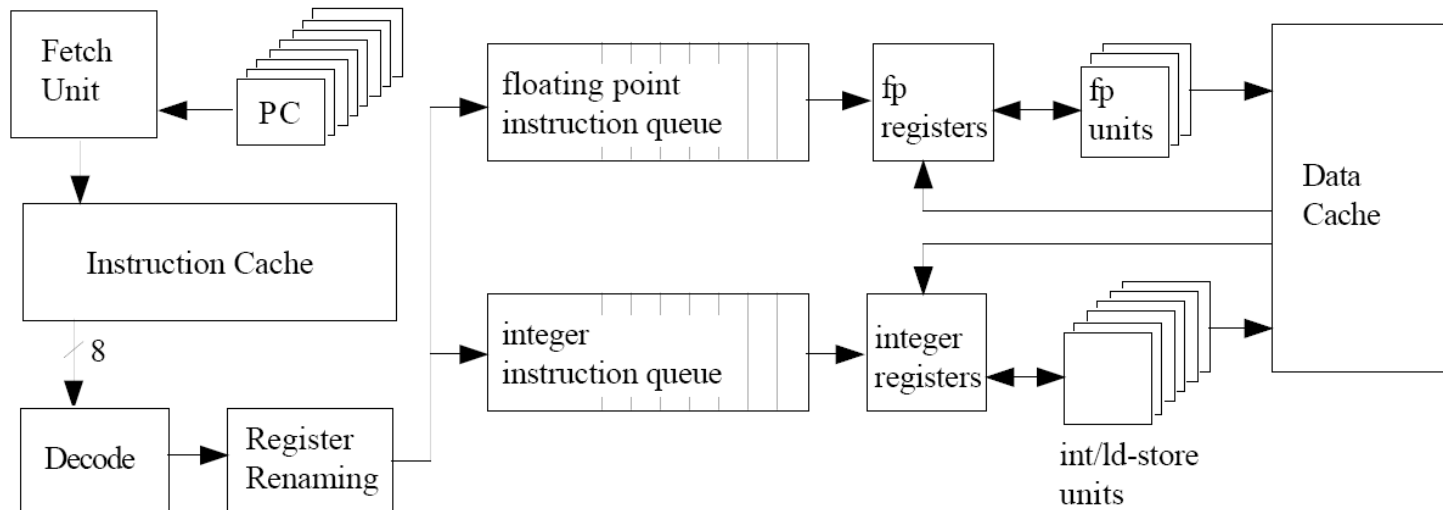
Για περιοχές με υψηλά επίπεδα TLP, ολόκληρο το εύρος του επεξεργαστή μοιράζεται από όλα τα threads



Για περιοχές με χαμηλά επίπεδα TLP, ολόκληρο το εύρος του επεξεργαστή είναι διαθέσιμο για την εκμετάλλευση του (όποιου) ILP



Αρχιτεκτονική SMT



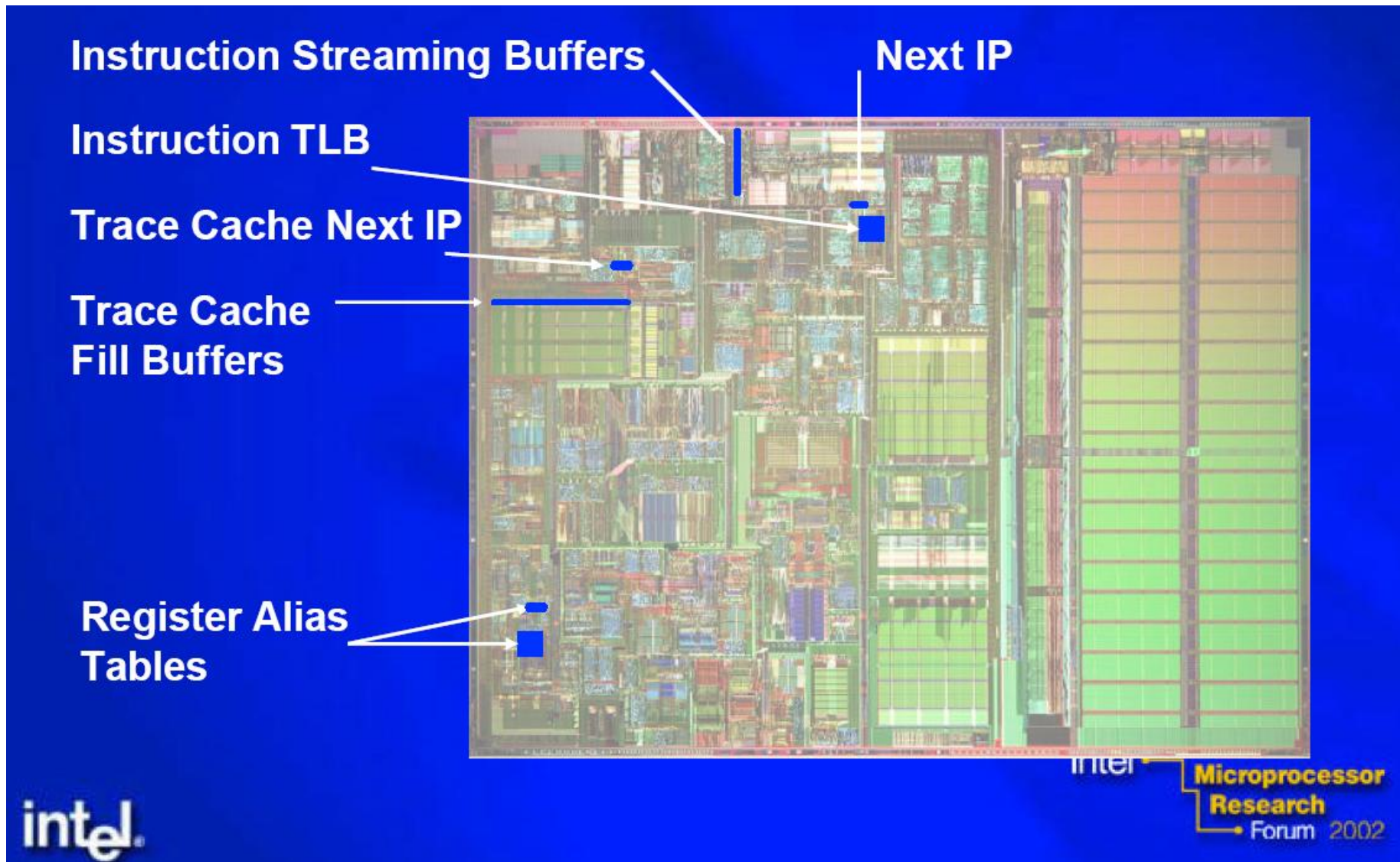
• Βασικές επεκτάσεις σε σχέση με μια συμβατική superscalar αρχιτεκτονική

- πολλαπλοί program counters και κατάλληλος μηχανισμός μέσω του οποίου η fetch unit επιλέγει κάποιον από αυτούς σε κάθε κύκλο (π.χ. με βάση κάποια συγκεκριμένη πολιτική)
- thread-id σε κάθε BTB entry για την αποφυγή πρόβλεψης branches που ανήκουν σε άλλα threads
- ξεχωριστή RAS για κάθε thread για την πρόβλεψη της διεύθυνσης επιστροφής μετά από κλήση υπορουτίνας σε κάθε thread
- ξεχωριστός ROB για κάθε thread προκειμένου το commit και η διαχείριση των mispredicted branches + των exceptions να γίνεται ανεξάρτητα για κάθε thread
- μεγαλύτερο register file, για να υποστηρίζει λογικούς καταχωρητές για όλα τα threads + επιπλέον καταχωρητές για register renaming
- ξεχωριστό renaming table για κάθε thread
 - » εφόσον οι λογικοί καταχωρητές για όλα τα threads απεικονίζονται όλοι σε διαφορετικούς φυσικούς καταχωρητές, οι εντολές από διαφορετικά threads μπορούν να αναμιχθούν μετά το renaming χωρίς να συγχέονται οι source και target operands ανάμεσα στα threads

Case-study 1: SMT in Hyperthreading technology

- **2-way SMT**
 - το λειτουργικό «βλέπει» 2 CPUs
 - εκτελεί δύο διεργασίες ταυτόχρονα
 - » πολυπρογραμματιζόμενα φορτία
 - » πολυνηματικές εφαρμογές
- ο φυσικός επεξεργαστής διατηρεί την αρχιτεκτονική για 2 λογικούς επεξεργαστές
- επιπλέον κόστος για υποστήριξη 2 ταυτόχρονων νημάτων εκτέλεσης < 5% του αρχικού hardware

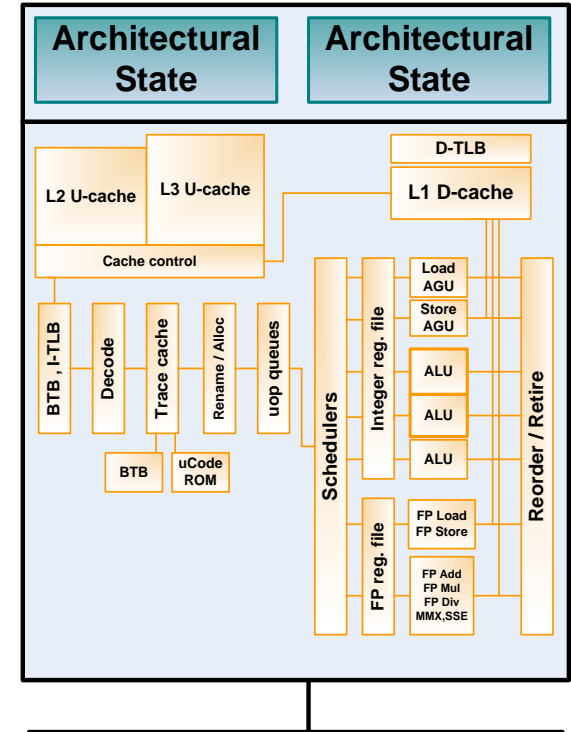
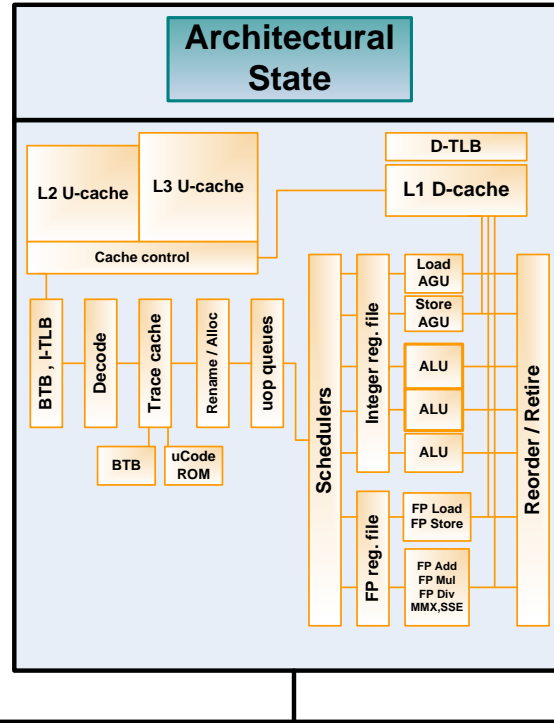
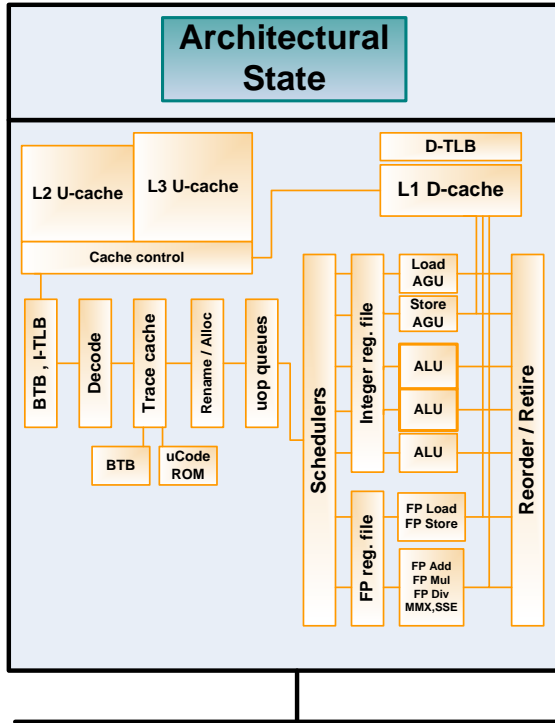
Τι προστέθηκε...



Επεξεργαστικοί πόροι: πολλαπλά αντίγραφα vs. διαμοιρασμός

Multiprocessor

Hyperthreading



- στους πολυεπεξεργαστές τα resources βρίσκονται σε πολλαπλά αντίγραφα
- στο Hyper-threading τα resources διαμοιράζονται

Διαχείριση επεξεργαστικών πόρων

- **Πόροι σε πολλαπλά αντίγραφα:**
 - αρχιτεκτονική κατάσταση: GPRs, control registers, APICs
 - instruction pointers, renaming hardware
 - smaller resources: ITLBs, branch target buffer, return address stack
- **Στατικά διαχωρισμένοι πόροι:**
 - ROB, Load/Store queues, instruction queues
 - κάθε νήμα μπορεί να χρησιμοποιήσει έως τα μισά (το πολύ) entries κάθε τέτοιου πόρου
 - » ένα νήμα δεν μπορεί να οικειοποιηθεί το σύνολο των entries, στερώντας τη δυνατότητα από το άλλο νήμα να συνεχίσει την εκτέλεσή του
 - » εξασφαλίζεται η απρόσκοπτη πρόοδος ενός νήματος, ανεξάρτητα από την πρόοδο του άλλου νήματος
- **Δυναμικά διαμοιραζόμενοι πόροι (κατ' απαίτηση):**
 - out-of-order execution engine, caches

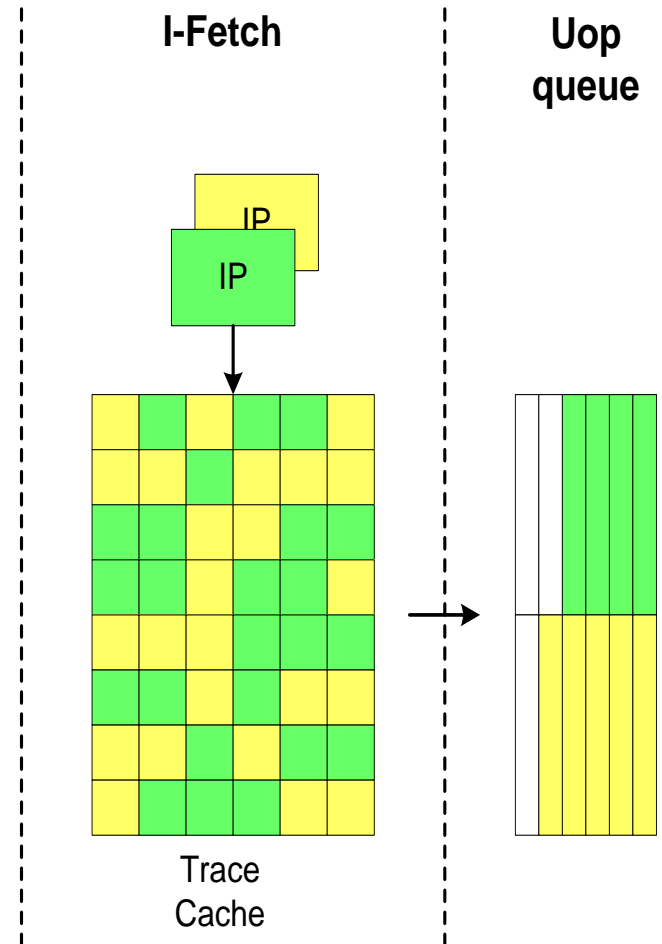
Pentium 4 w/ Hyper-Threading: Front End – trace cache hit

- **Trace cache**

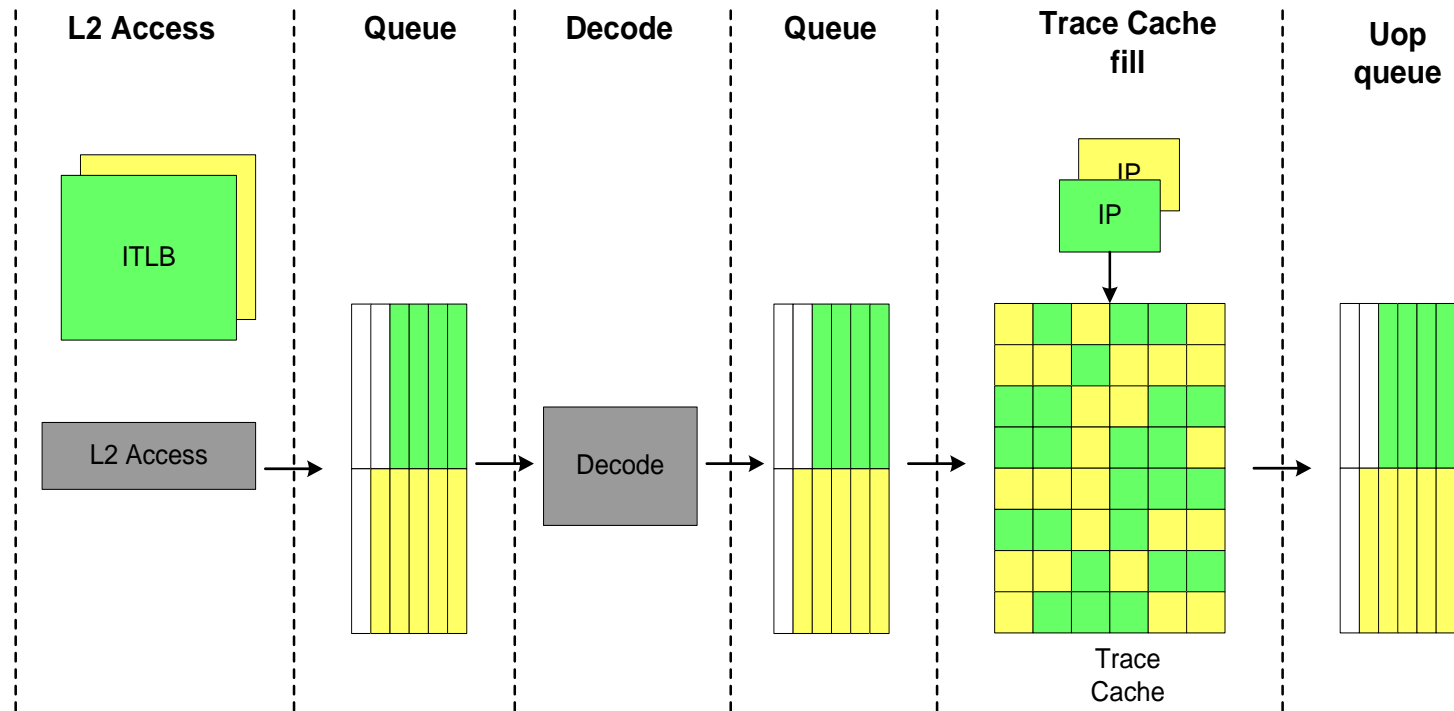
- «ειδική» instruction cache που κρατάει αποκωδικοποιημένες μικρο-εντολές
- σε κάθε cache line αποθηκεύονται οι μικρο-εντολές στη σειρά με την οποία εκτελούνται (π.χ. εντολή άλματος μαζί με την ακολουθία εντολών στην προβλεφθείσα κατεύθυνση)

- Σε ταυτόχρονη ζήτηση από τους 2 LPs, η πρόσβαση εναλλάσσεται κύκλο-ανά-κύκλο

- Όταν μόνο 1 LP ζητάει πρόσβαση, μπορεί να χρησιμοποιήσει την TC στο μέγιστο δυνατό fetch bandwidth (3 μIPC)



Pentium 4 w/ Hyper-Threading: Front End – trace cache miss



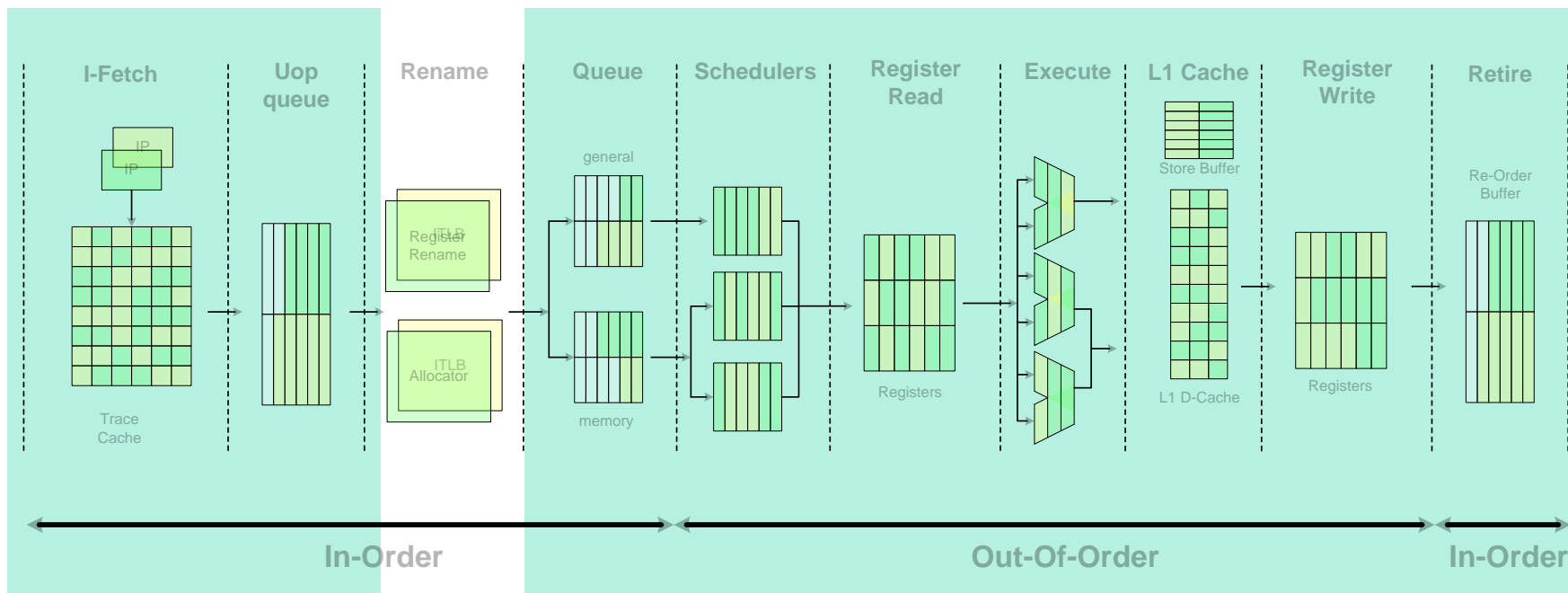
- **L2 cache**

- η πρόσβαση γίνεται με FCFS τρόπο

- **Decode**

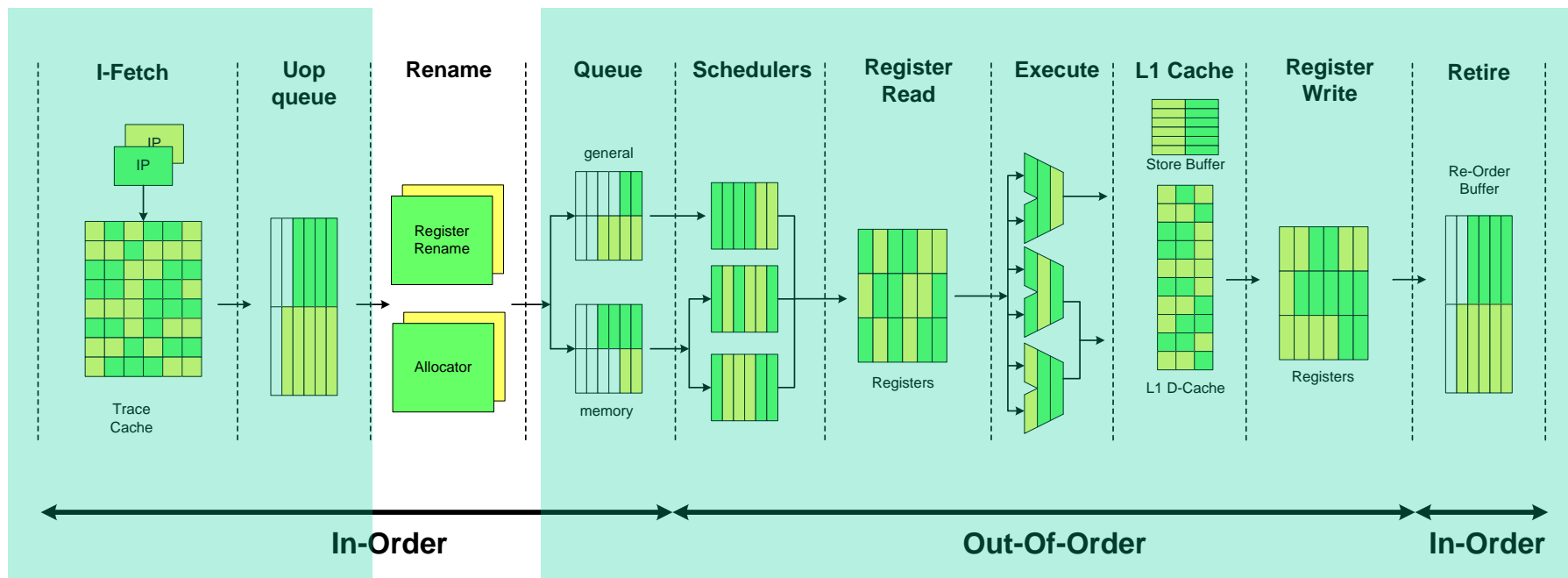
- σε ταυτόχρονη ζήτηση από τους 2 LPs, η πρόσβαση εναλλάσσεται, αλλά με πιο coarse-grained τρόπο (δηλ. όχι κύκλο-ανά-κύκλο, αλλά k κύκλους-ανά-k κύκλους)

Pentium 4 w/ Hyper-Threading: Execution engine



- **Allocator:** εκχωρεί entries σε κάθε LP
 - 63/126 ROB entries
 - 24/48 Load buffer entries
 - 12/24 Store buffer entries
 - 128/128 Integer physical registers
 - 128/128 FP physical registers
- Σε ταυτόχρονη ζήτηση από τους 2 LPs, η πρόσβαση εναλλάσσεται κύκλο-ανά-κύκλο
- stall-άρει έναν LP όταν επιχειρεί να χρησιμοποιήσει περισσότερα από τα μισά entries των στατικά διαχωρισμένων πόρων

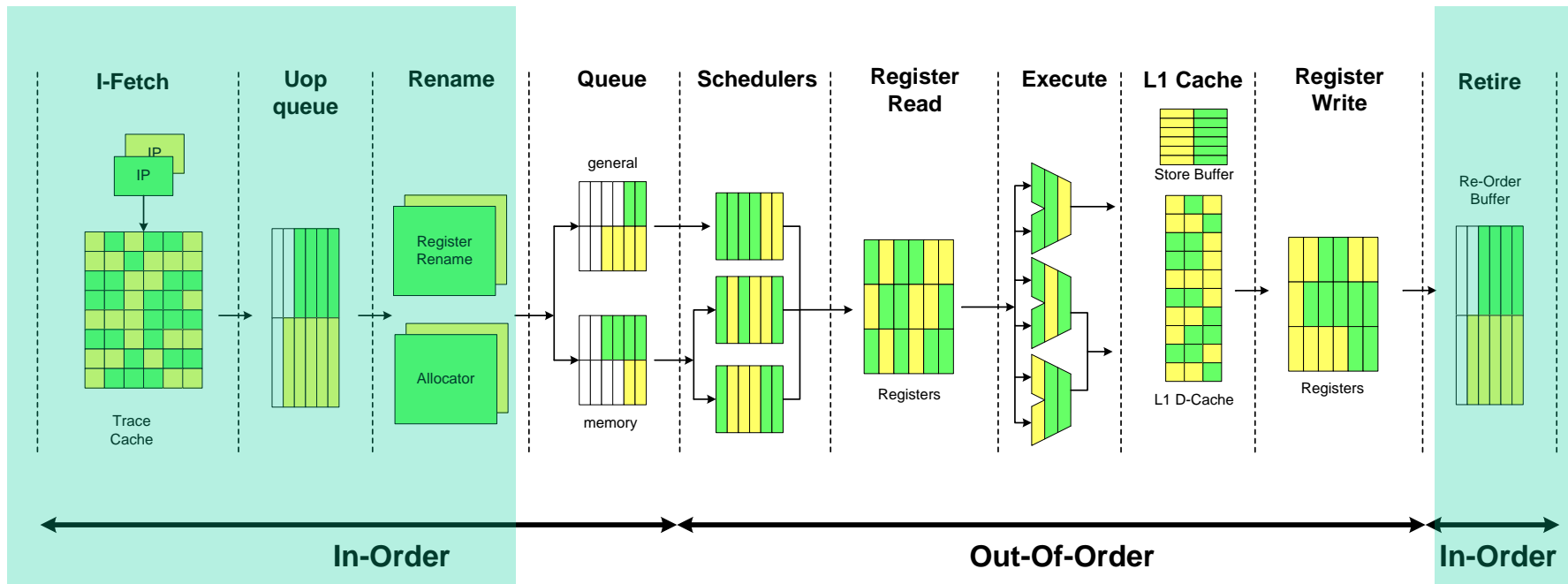
Pentium 4 w/ Hyper-Threading: Execution engine



• Register renaming unit

- επεκτείνει δυναμικά τους architectural registers απεικονίζοντάς τους σε ένα μεγαλύτερο σύνολο από physical registers
- ξεχωριστό register map table για κάθε LP

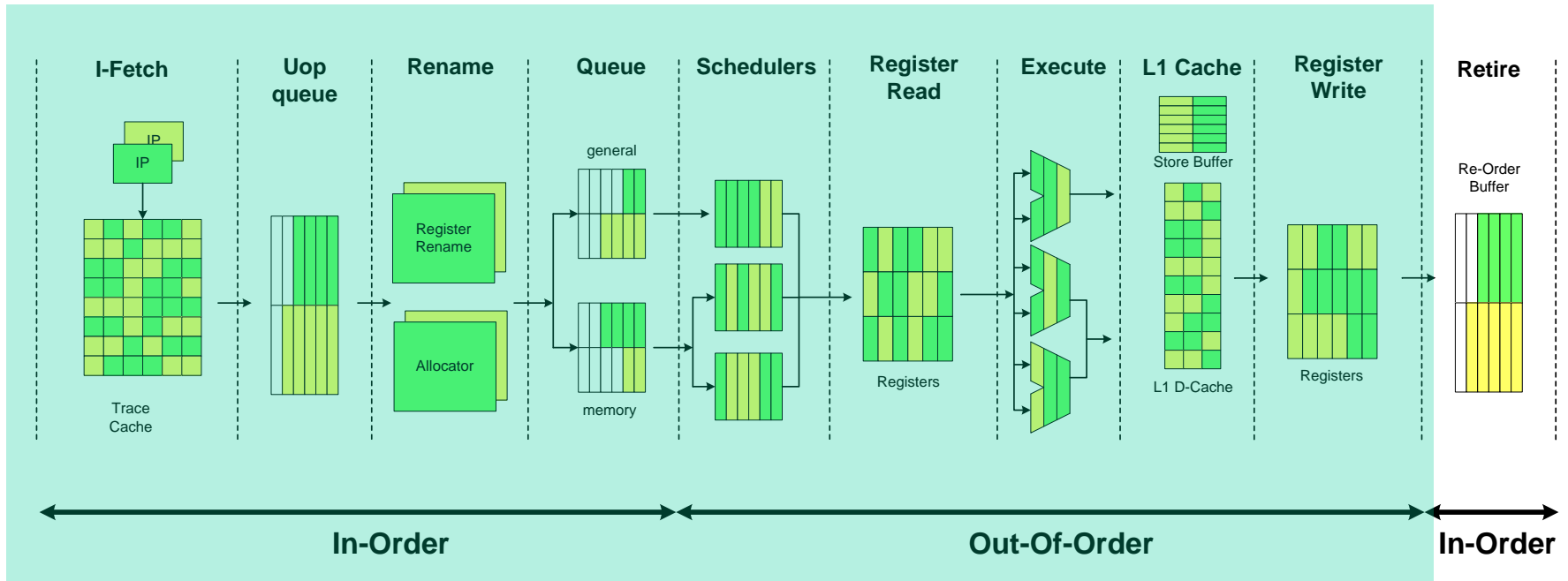
Pentium 4 w/ Hyper-Threading: Execution engine



• Schedulers / Execution units

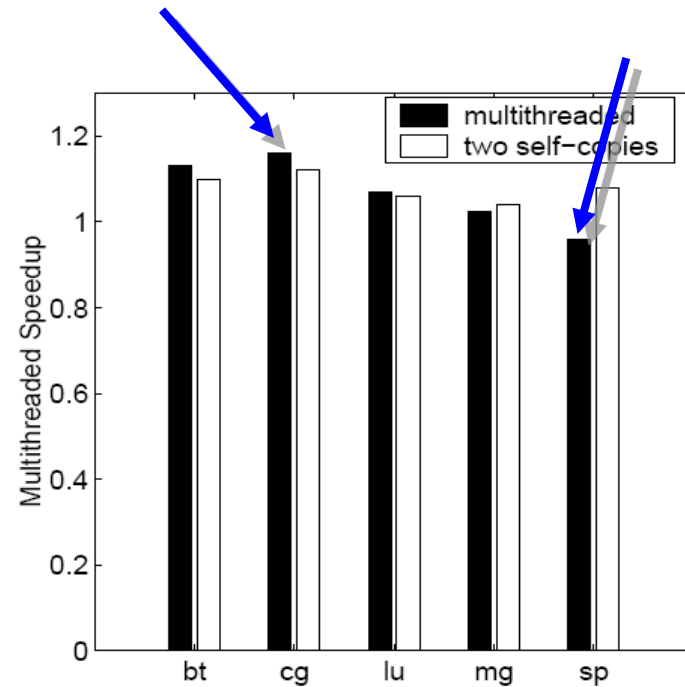
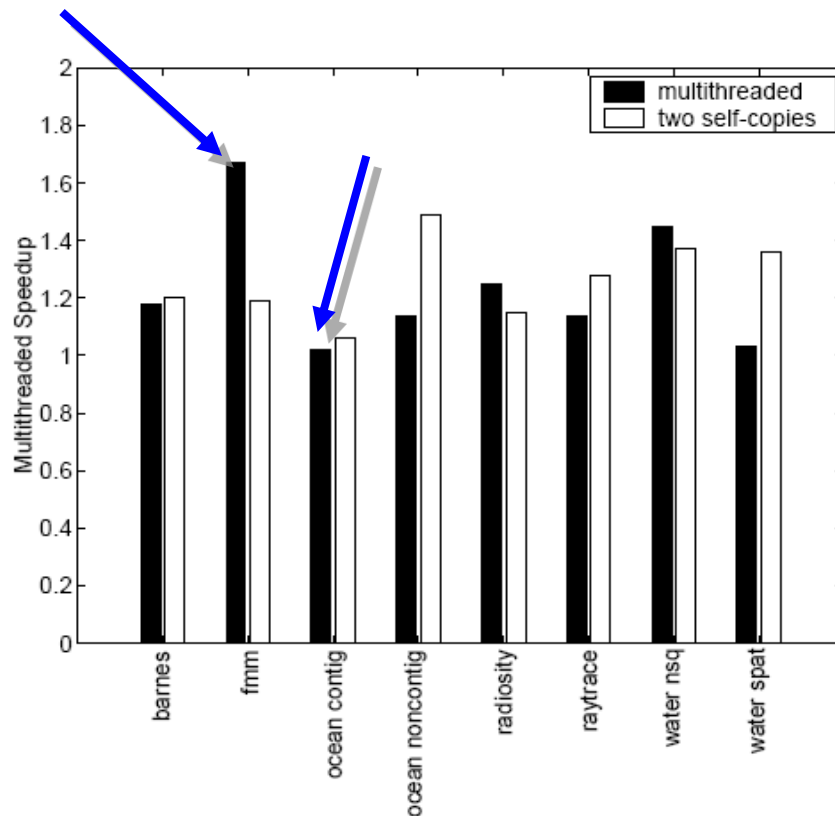
- στην πραγματικότητα δε (χρειάζεται να) ξέρουν σε ποιον LP ανήκει η εντολή που εκτελούν
- **general+memory queues** στέλνουν μικρο-εντολές στους δρομολογητές, με την πρόσβαση να εναλλάσσεται κύκλο-ανά-κύκλο ανάμεσα στους 2 LPs
- **6 μIPC dispatch/execute bandwidth** (→ 3 μIPC per-LP effective bandwidth, όταν και οι 2 LPs είναι ενεργοί)

Pentium 4 w/ Hyper-Threading: Retirement



- η αρχιτεκτονική κατάσταση κάθε LP γίνεται commit με τη σειρά προγράμματος, εναλλάσσοντας την πρόσβαση στον ROB ανάμεσα στους 2 LPs κύκλο-ανά-κύκλο
- 3 μIPC retirement bandwidth

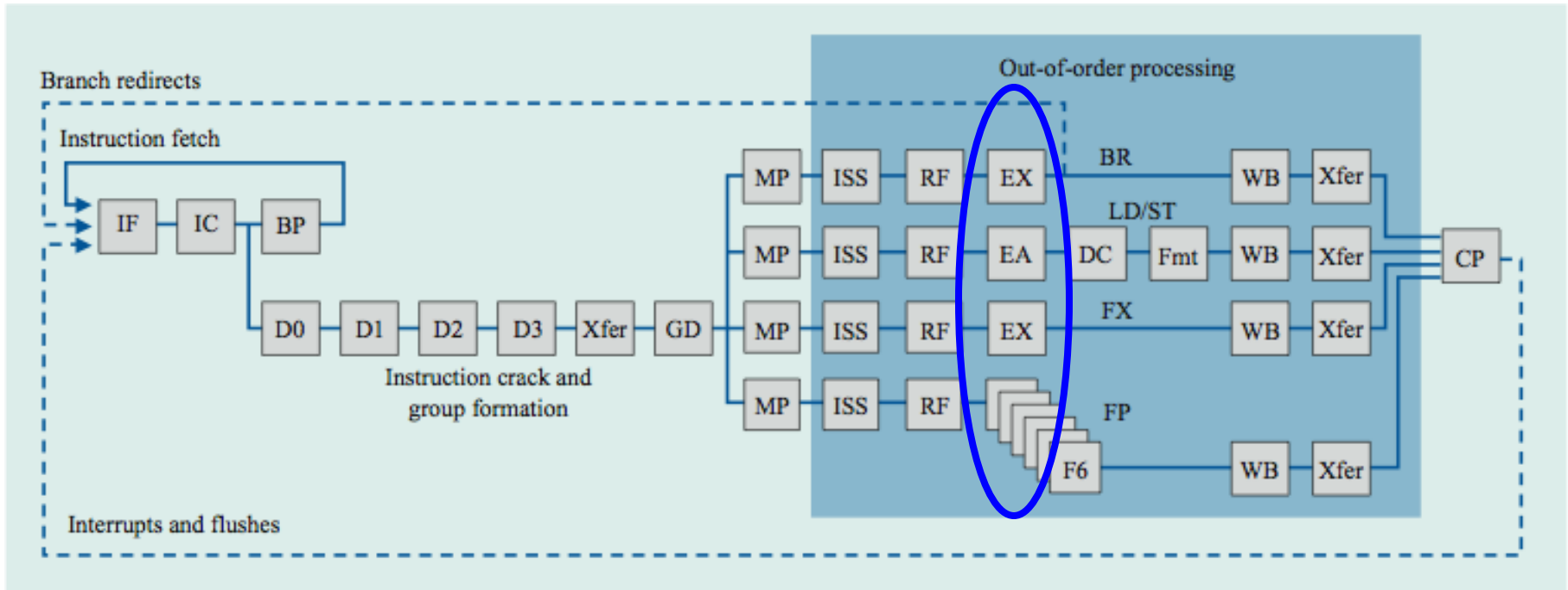
Multithreaded speedup



- **SPLASH2 Benchmarks: 1.02 – 1.67**
- **NAS Parallel Benchmarks: 0.96 – 1.16**

From: Tuck and Tullsen, "Initial Observations of the Simultaneous Multithreading Pentium 4 Processor", PACT 2003.

Case-study 2: επέκταση του Power 4 για υποστήριξη SMT

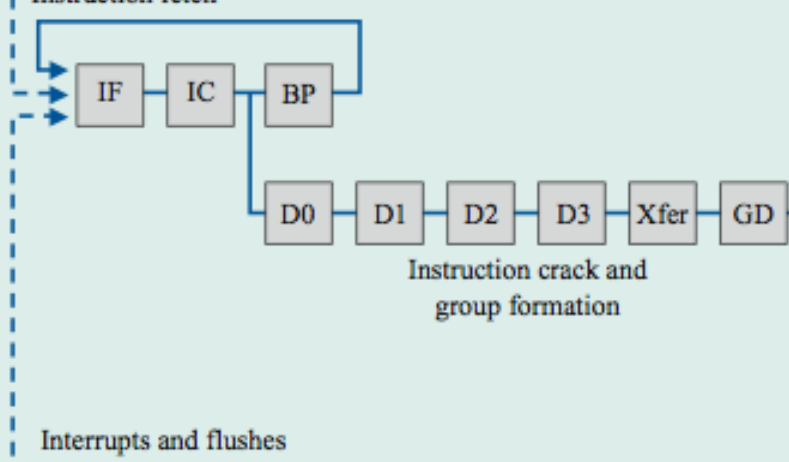


- **Single-threaded «προκάτοχος» του Power5**
- **8 execution units**
 - 2 Float. Point, 2 Load/Store, 2 Fixed Point, 1 Branch, 1 Conditional Reg. unit
 - κάθε μία μπορεί να κάνει issue 1 εντολή ανά κύκλο
- **Execution bandwidth: 8 operations ανά κύκλο**
 - $(1 \text{ fpadd} + 1 \text{ fpmult}) \times 2\text{FP} + 1 \text{ load/store} \times 2 \text{ LD/ST} + 1 \text{ integer} \times 2 \text{ FX}$

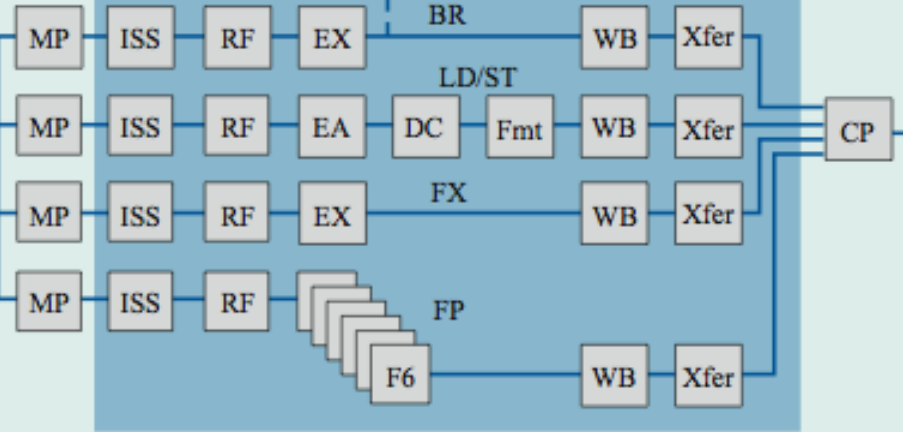
Power 4

Branch redirects

Instruction fetch



Out-of-order processing

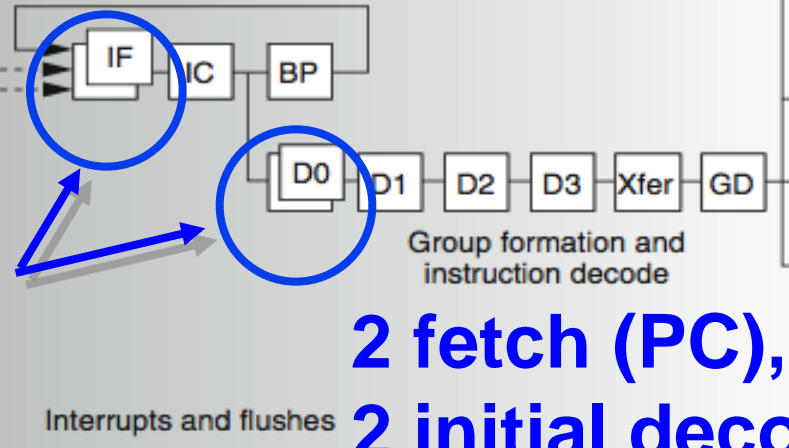


2 commits
(architected register sets)

Power 5

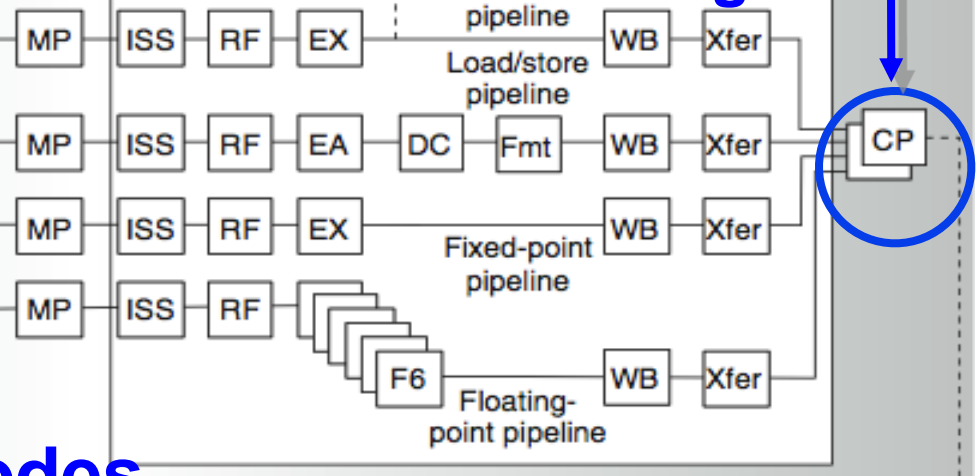
Branch redirects

Instruction fetch

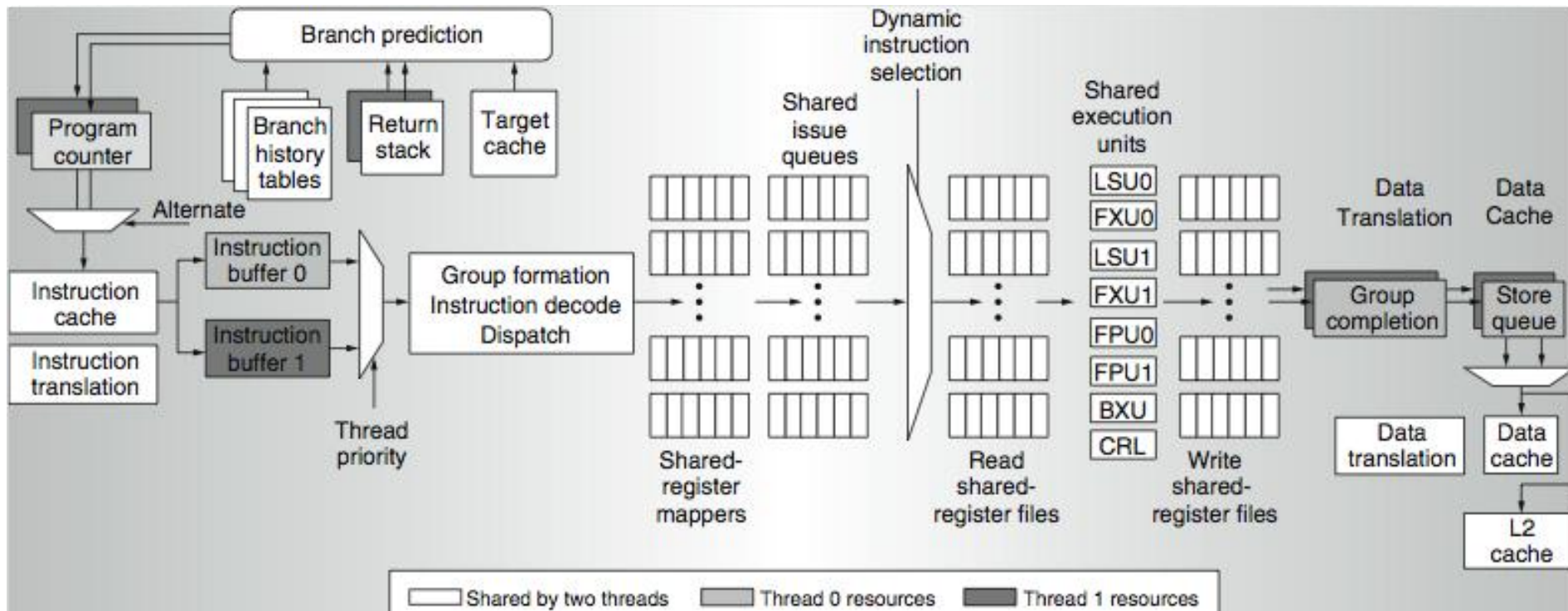


2 fetch (PC),
2 initial decodes

Out-of-order processing



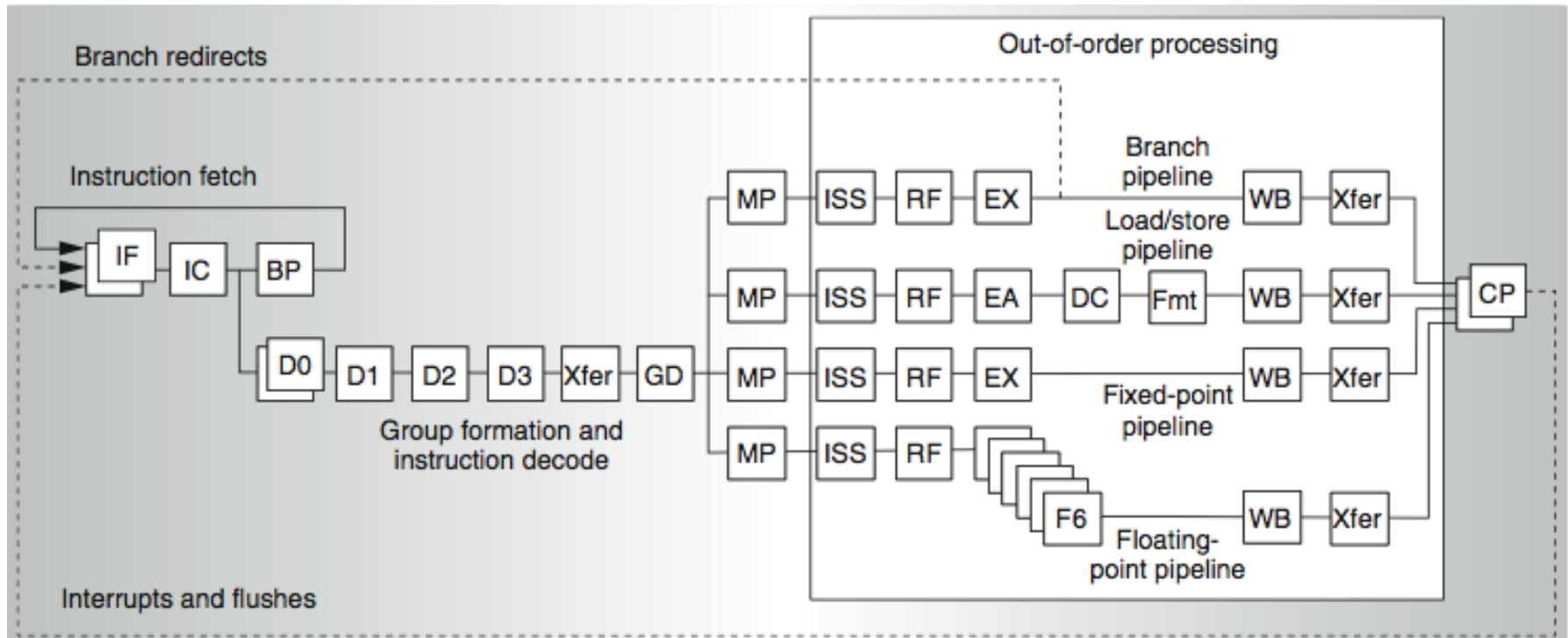
SMT resource management



Αλλαγές στον Power 5 για να υποστηρίζεται το SMT

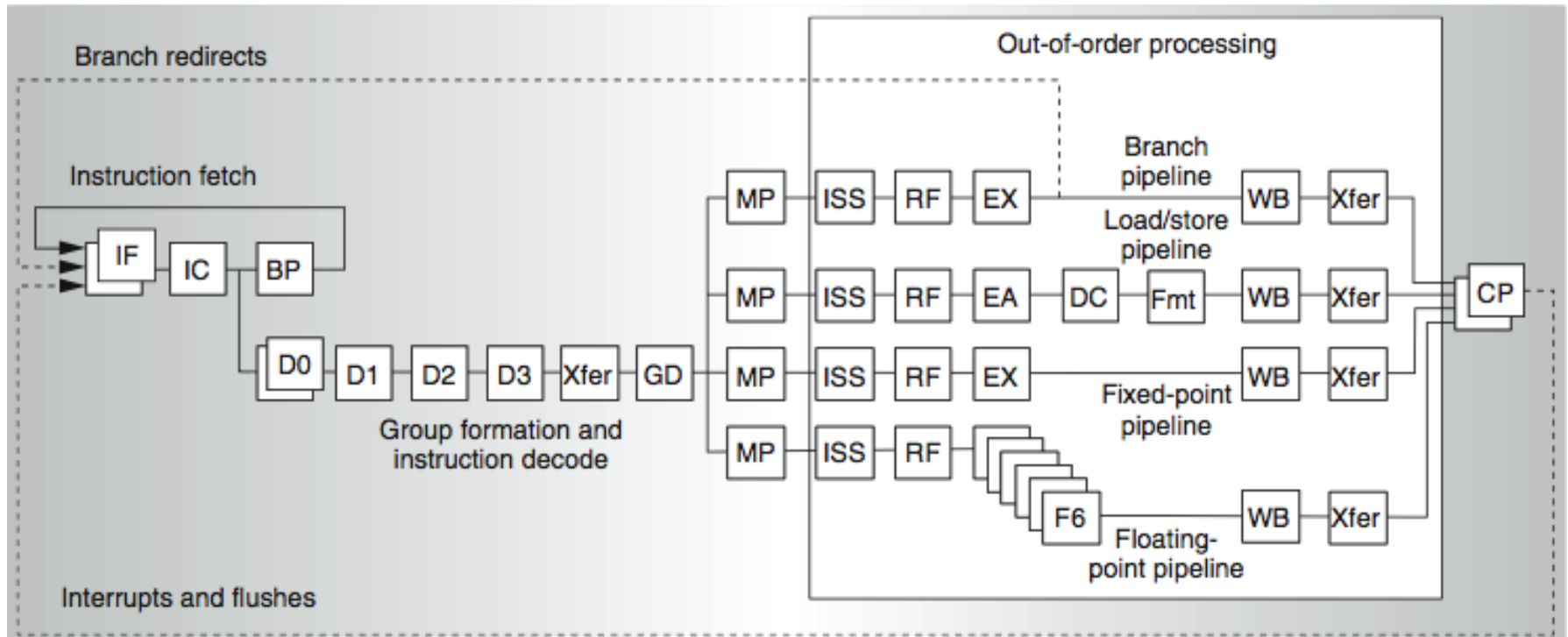
- Αύξηση συσχετιστικότητας της L1 instruction cache και των ITLBs
- Ξεχωριστές Load/Store queues για κάθε νήμα
- Αύξηση μεγέθους των L2 (1.92 vs. 1.44 MB) και L3 caches
- Ξεχωριστό instruction prefetch hardware και instruction buffers για κάθε νήμα
- Αύξηση των registers από 152 σε 240
- Αύξηση του μεγέθους των issue queues
- Αύξηση μεγέθους κατά 24% σε σχέση με τον Power4 εξαιτίας της προσθήκης hardware για υποστήριξη SMT

Power 5 datapath



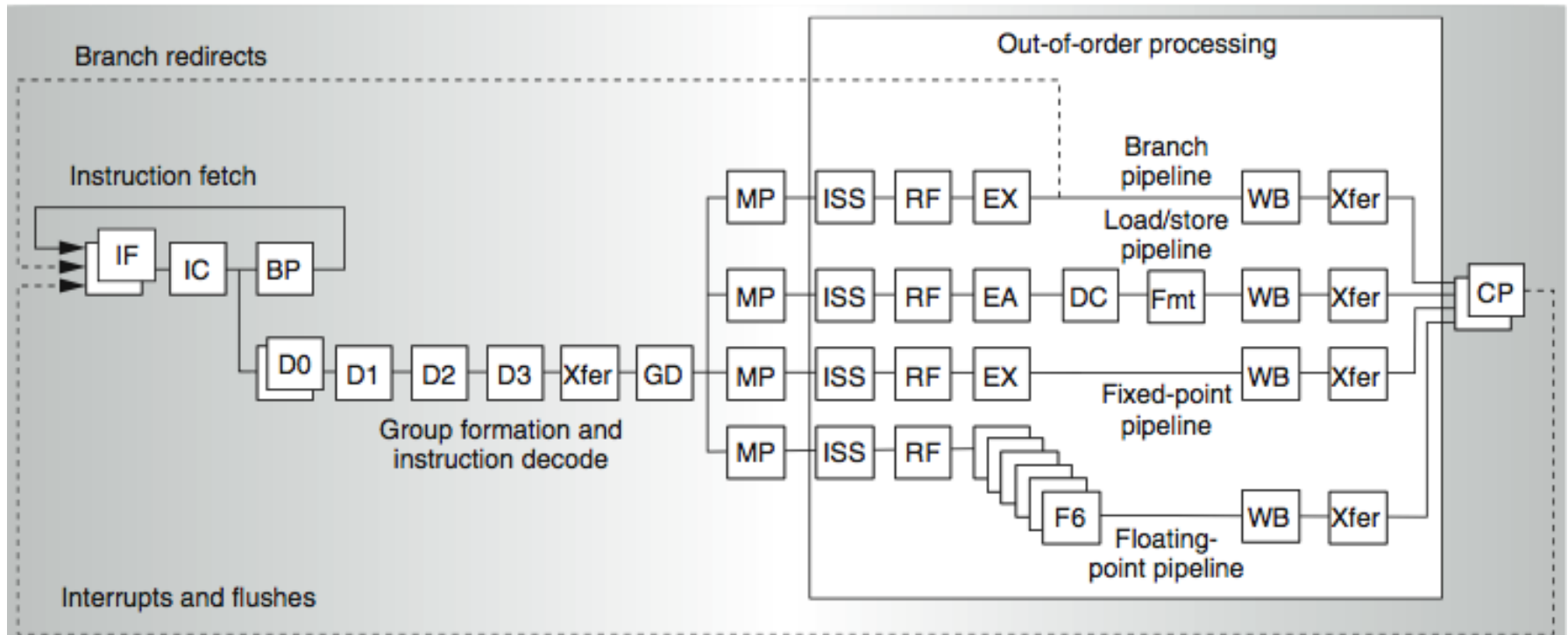
- στο **IF στάδιο** η πρόσβαση εναλλάσσεται κύκλο-ανά-κύκλο ανάμεσα στα 2 threads
 - 2 instruction fetch address registers, 1 για κάθε νήμα
- μπορούν να φορτωθούν 8 instructions σε κάθε κύκλο (**στάδιο IC**) από την I-Cache
 - σε έναν συγκεκριμένο κύκλο, οι εντολές που φορτώνονται προέρχονται όλες από το ίδιο thread,
 - και τοποθετούνται στο instruction buffer του thread αυτού (**στάδιο D0**)

Power 5 datapath



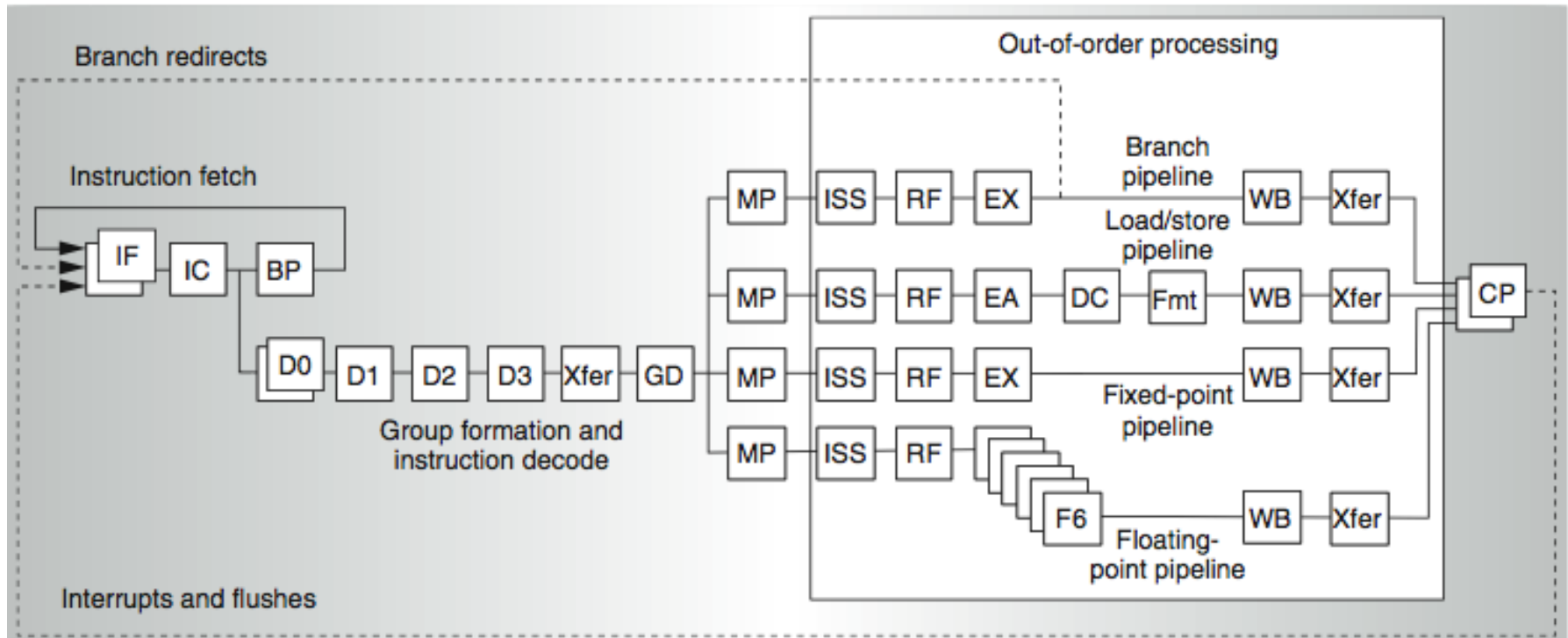
- στα **στάδια D1-D3**, ανάλογα με την προτεραιότητα κάθε thread, ο επεξεργαστής διαλέγει εντολές από έναν από τους δύο instruction buffers και σχηματίζει ένα group
- όλες οι εντολές σε ένα group προέρχονται από το ίδιο thread και αποκωδικοποιούνται παράλληλα
- κάθε group μπορεί να περιέχει το πολύ 5 εντολές

Power 5 datapath



- όταν όλοι οι απαιτούμενοι πόροι γίνονται διαθέσιμοι για τις εντολές ενός group, τότε το group μπορεί να γίνει dispatch (στάδιο **GD**)
 - το group τοποθετείται στο Global Completion Table (ROB)
 - τα entries στο GCT εκχωρούνται με τη σειρά προγράμματος για κάθε thread, και απελευθερώνονται (πάλι με τη σειρά προγράμματος) μόλις το group γίνει commit
- μετά το dispatch, κάθε εντολή του group διέρχεται μέσα από το register renaming στάδιο (**MP**)
 - 120 physical GPRs, 120 physical FPRs
 - τα 2 νήματα διαμοιράζονται δυναμικά registers

Power 5 datapath



- **Issue, execute, write-back**
 - δε γίνεται διάκριση ανάμεσα στα 2 threads
- **Group completion (στάδιο CP)**
 - 1 group commit ανά κύκλο για κάθε thread
 - στη σειρά προγράμματος του κάθε thread

Δυναμική εξισορρόπηση επεξεργαστικών πόρων

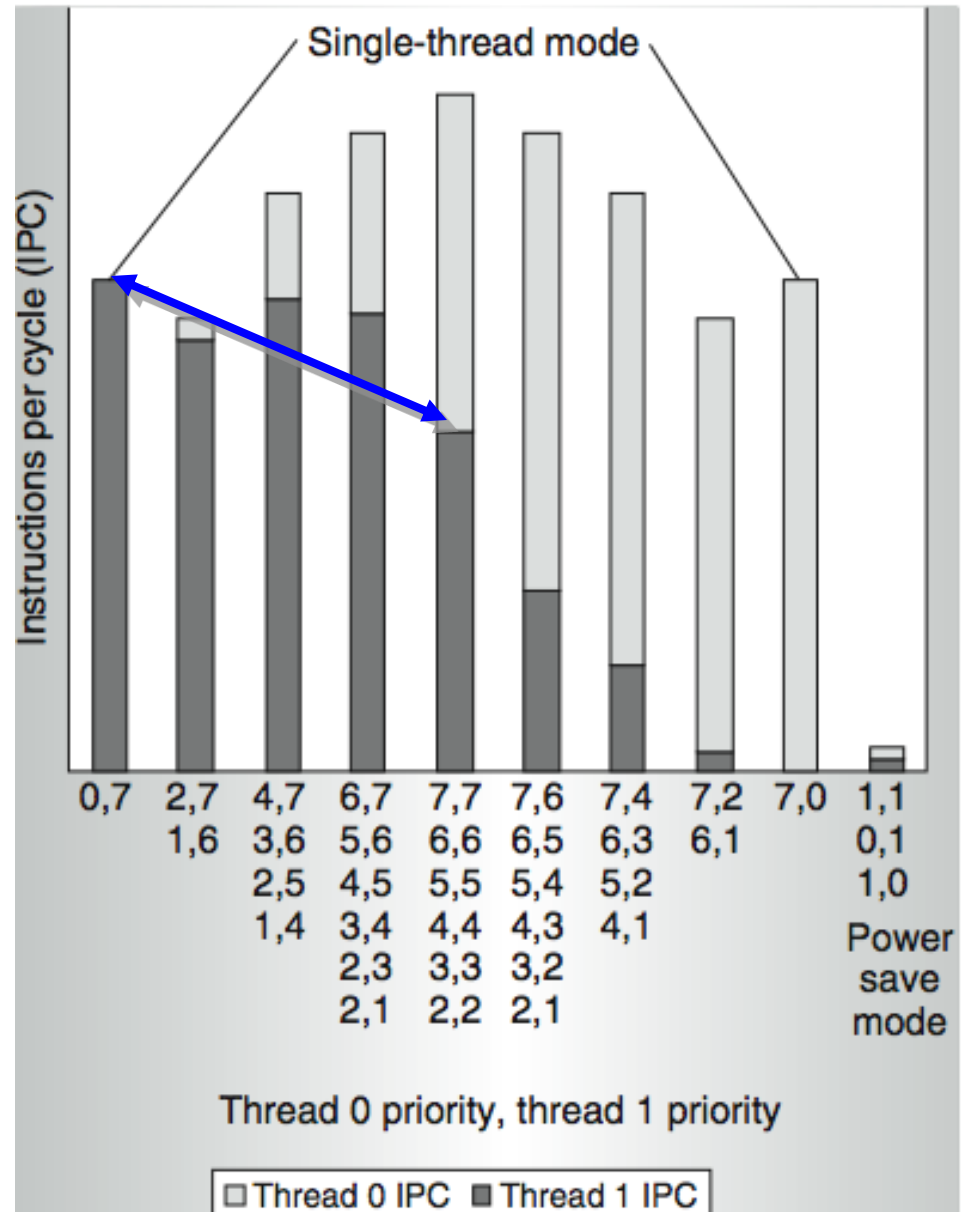
- Πρέπει να εξασφαλιστεί η απρόσκοπτη και ομαλή ροή των threads στο pipeline, ανεξάρτητα από τις απαιτήσεις του καθενός σε επεξεργαστικούς πόρους
- Μηχανισμοί περιορισμού ενός πολύ απαιτητικού thread:
 - *μείωση προτεραιότητας του thread*, όταν διαπιστώνεται ότι τα **GCT entries** που χρησιμοποιεί ξεπερνούν ένα καθορισμένο όριο
 - όταν ένα thread έχει πολλά **L2 misses**, τότε οι μεταγενέστερες εξαρτώμενες εντολές του μπορούν να γεμίσουν τις issue queues, εμποδίζοντας να γίνουν dispatch εντολές από το άλλο thread
 - » *παρακολούθηση της Load Miss Queue* ενός thread έτσι ώστε όταν τα misses του υπερβαίνουν κάποιο όριο, η αποκωδικοποίηση εντολών του να σταματάει μέχρι να αποσυμφορηθούν οι issue queues
 - συμφόρηση στις issue queues μπορεί να συμβεί και όταν ένα thread εκτελεί μια **εντολή που απαιτεί πολύ χρόνο**
 - » *flushing των εντολών του thread* που περιμένουν να γίνουν dispatch και προσωρινή διακοπή της αποκωδικοποίησης εντολών του μέχρι να αποσυμφορηθούν οι issue queues

Ρυθμιζόμενη προτεραιότητα threads

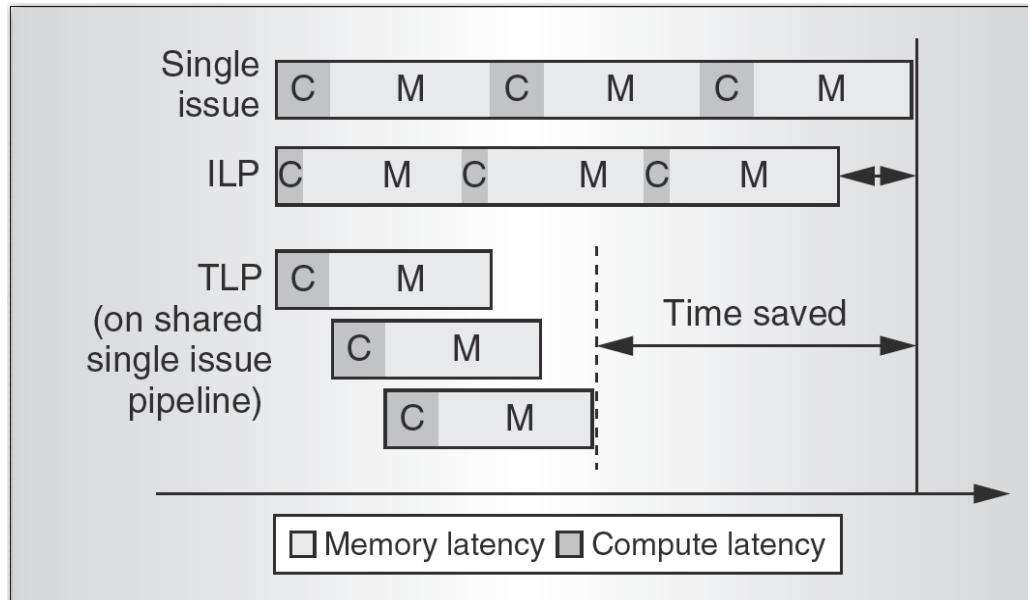
- επιτρέπει στο software να καθορίσει πότε ένα thread θα πρέπει να έχει μεγαλύτερο ή μικρότερο μερίδιο επεξεργαστικών πόρων
- πιθανές αιτίες για διαφορετικές προτεραιότητες:
 - ένα thread εκτελεί ένα spin-loop περιμένοντας να πάρει κάποιο lock → δεν κάνει χρήσιμη δουλειά όσο spin-άρει
 - ένα thread δεν έχει δουλειά να εκτελέσει και περιμένει να του ανατεθεί δουλειά σε ένα idle loop
 - μία εφαρμογή πρέπει να τρέχει πιο γρήγορα σε σχέση με μία άλλη (π.χ. real-time application vs. background application)
- 8 software-controlled επίπεδα προτεραιότητας για κάθε thread
- ο επεξεργαστής παρατηρεί τη διαφορά των επιπέδων προτεραιότητας των threads, και δίνει στο thread με τη μεγαλύτερη προτεραιότητα περισσότερους διαδοχικούς κύκλους για αποκωδικοποίηση εντολών του

Επίδραση προτεραιότητας στην απόδοση κάθε thread

- όταν τα threads έχουν ίδιες προτεραιότητες, εκτελούνται πιο αργά απ'ό,τι αν κάθε thread είχε διαθέσιμα όλα τα resources του επεξεργαστή (single-thread mode)



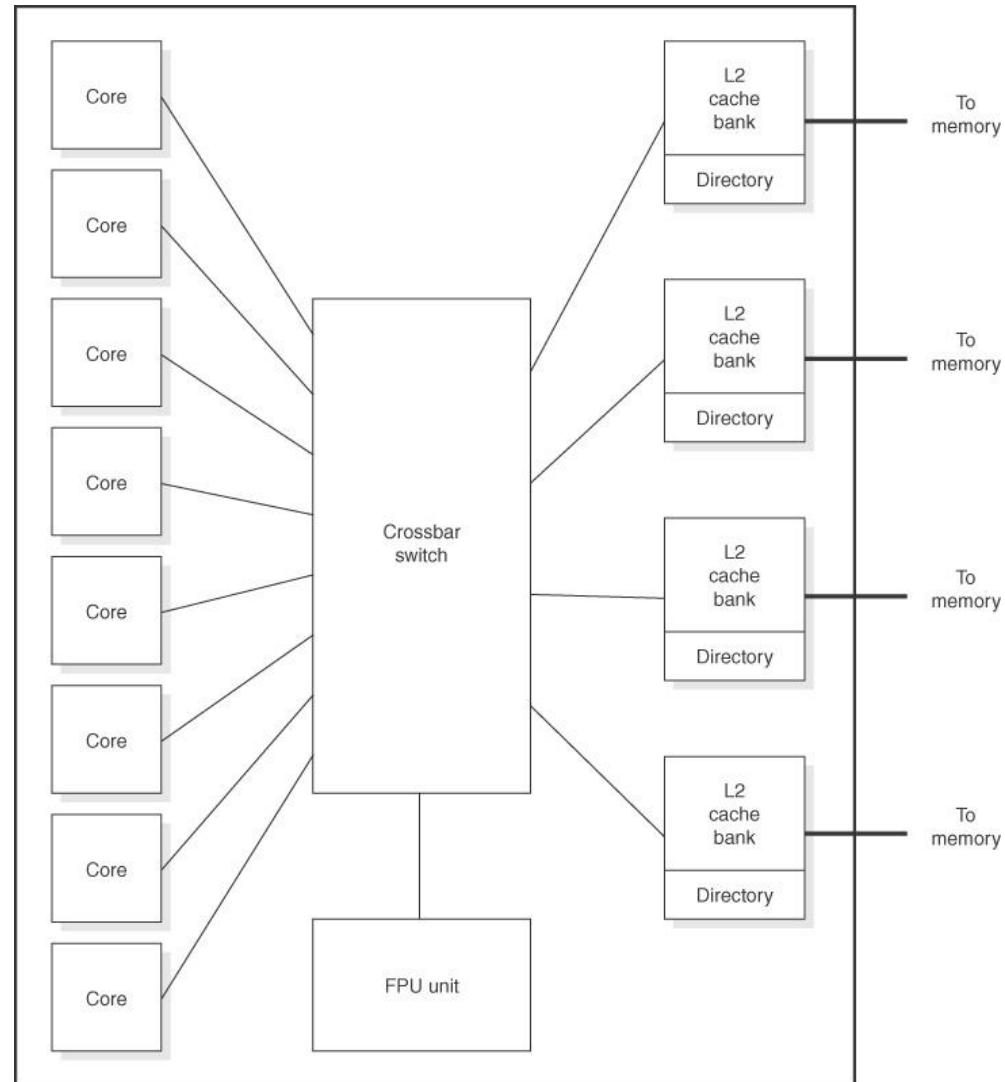
Case-study 3: UltraSPARC T1 (“Niagara”)



- Συμπεριφορά επεξεργαστών βελτιστοποιημένων για TLP και ILP σε server workloads:
 - server workloads:
 - » υψηλός TLP (μεγάλος αριθμός παράλληλων client requests)
 - » χαμηλός ILP (υψηλά miss rates, πολλά unpredictable branches, συχνές load-load εξαρτήσεις)
 - » το memory access time κυριαρχεί στο συνολικό χρόνο εκτέλεσης
- ο “ILP” επεξεργαστής μειώνει μόνο το computation time
 - το memory access time κυριαρχεί σε ακόμα μεγαλύτερο ποσοστό
- στον “TLP” επεξεργαστή, το memory access ενός thread επικαλύπτεται από computations από άλλα threads
 - η απόδοση αυξάνεται για μια memory-bound multithreaded εφαρμογή

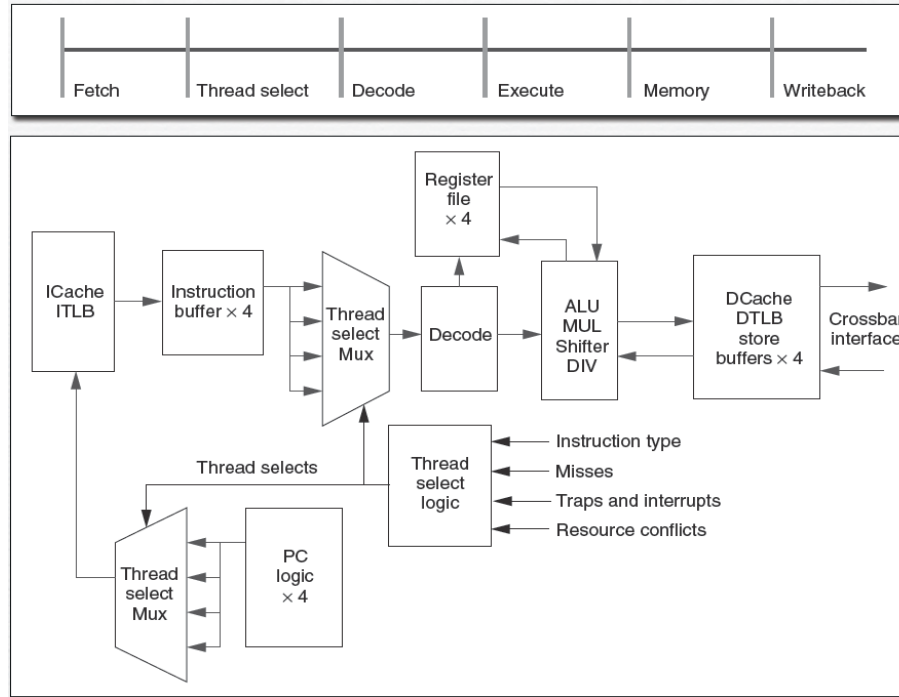
UltraSPARC T1

- **in-order, single-issue**
 - επικεντρώνεται πλήρως στην εκμετάλλευση του TLP
- **4-8 cores, 4 threads ανά core**
 - max 32 threads
 - fine-grained multithreading
- **L1D + L1I μοιραζόμενες από τα 4 threads**
- **L2 cache + FPU μοιραζόμενη από όλα τα threads**
- **ξεχωριστό register set + instruction buffers + store buffers για κάθε thread**



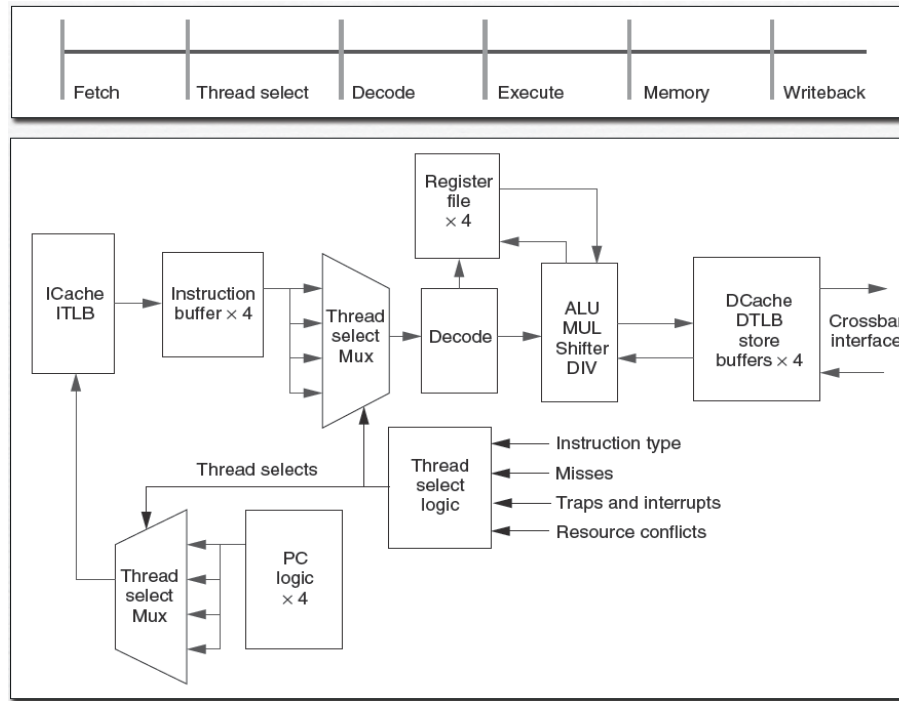
© 2007 Elsevier, Inc. All rights reserved.

UltraSPARC T1 pipeline



- όπως το κλασικό 5-stage pipeline + thread select stage
- **Fetch stage**: ο thread select mux επιλέγει ποιος από τους 4 PCs θα πρέπει να προσπελάσει την ICache και το ITLB
- **Thread select stage**: αποφασίζει σε κάθε κύκλο ποιος από τους 4 instruction buffers θα τροφοδοτήσει με εντολές τα επόμενα στάδια
 - αν το thread-select στάδιο επιλέξει ένα νήμα από το οποίο θα στείλει εντολές, το fetch στάδιο θα επιλέξει το ίδιο thread για να προσπελάσει την ICache

UltraSPARC T1 pipeline



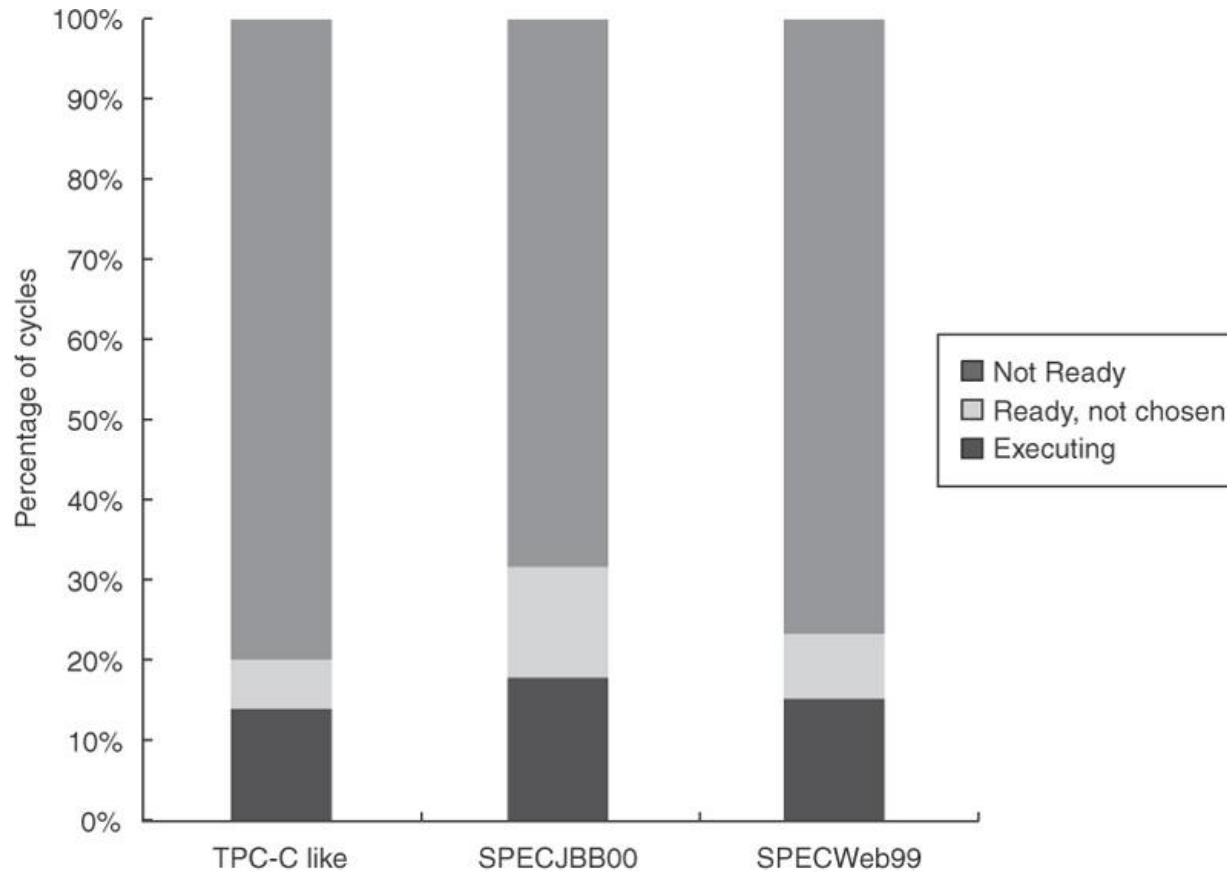
- **πολιτική επιλογής thread:**
 - εναλλαγή μεταξύ διαθέσιμων threads σε κάθε κύκλο
 - προτεραιότητα στο least recently used thread (round-robin)
- **λόγοι μη διαθεσιμότητας (και μη επιλογής) ενός thread**
 - long-latency εντολές (π.χ. branches, mult/div) οδηγούν στη μη-επιλογή του αντίστοιχου thread για όσους κύκλους διαρκούν
 - stalls λόγω cache misses
 - stalls λόγω structural hazards για μια non-pipelined δομή που χρησιμοποιείται ήδη από κάποιο άλλο thread (π.χ. divider)

UltraSPARC T1 performance

Benchmark	Per-thread CPI	Per core CPI	Effective CPI for eight cores	Effective IPC for eight cores
TPC-C	7.2	1.8	0.225	4.4
SPECJBB	5.6	1.40	0.175	5.7
SPECWeb99	6.6	1.65	0.206	4.8

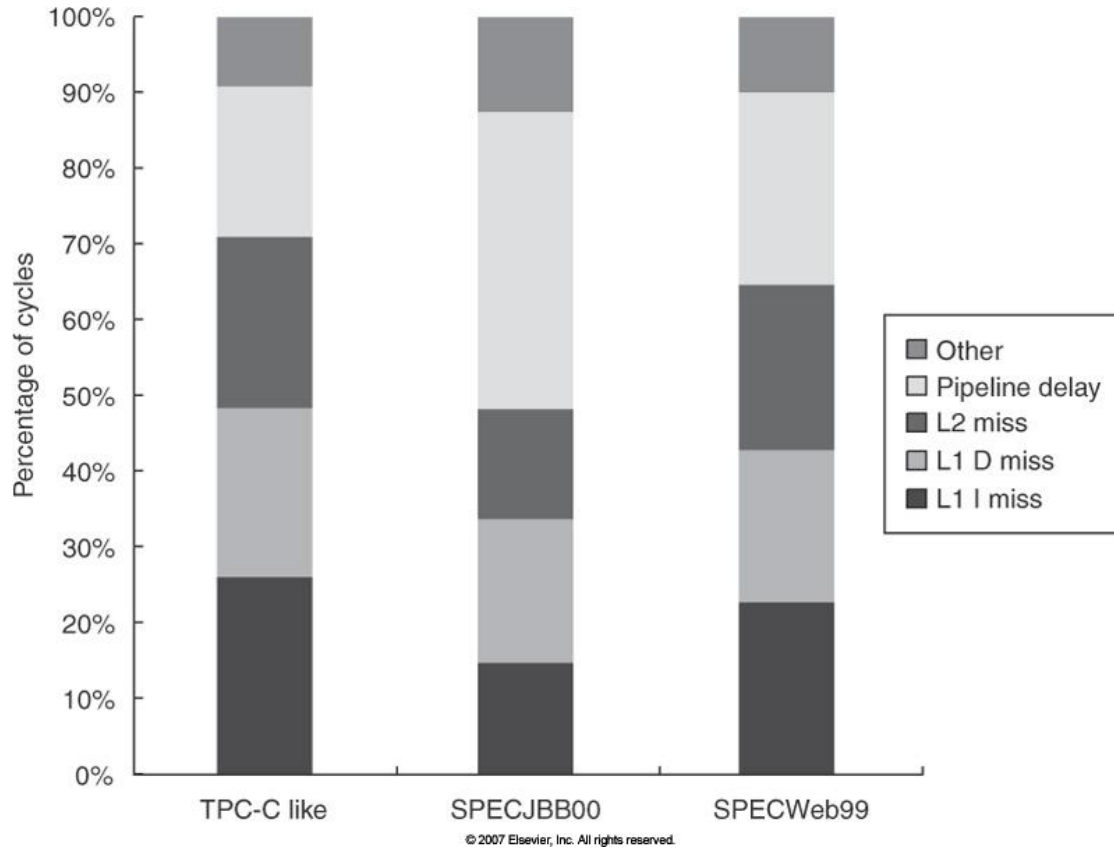
- **fine-grained multithreading μεταξύ 4 threads → ιδανικό per-thread CPI = 4**
- **ιδανικό per-core CPI = 1**
- **effective CPI = per-core CPI / #cores**
- **effective throughput: μεταξύ 56% και 71% του ιδανικού**

Προφίλ εκτέλεσης ενός μέσου thread



© 2007 Elsevier, Inc. All rights reserved.

Λόγοι για τη μη διαθεσιμότητα ενός thread



- **pipeline delay: long-latency εντολές όπως branches, loads, fp, int mult/div**

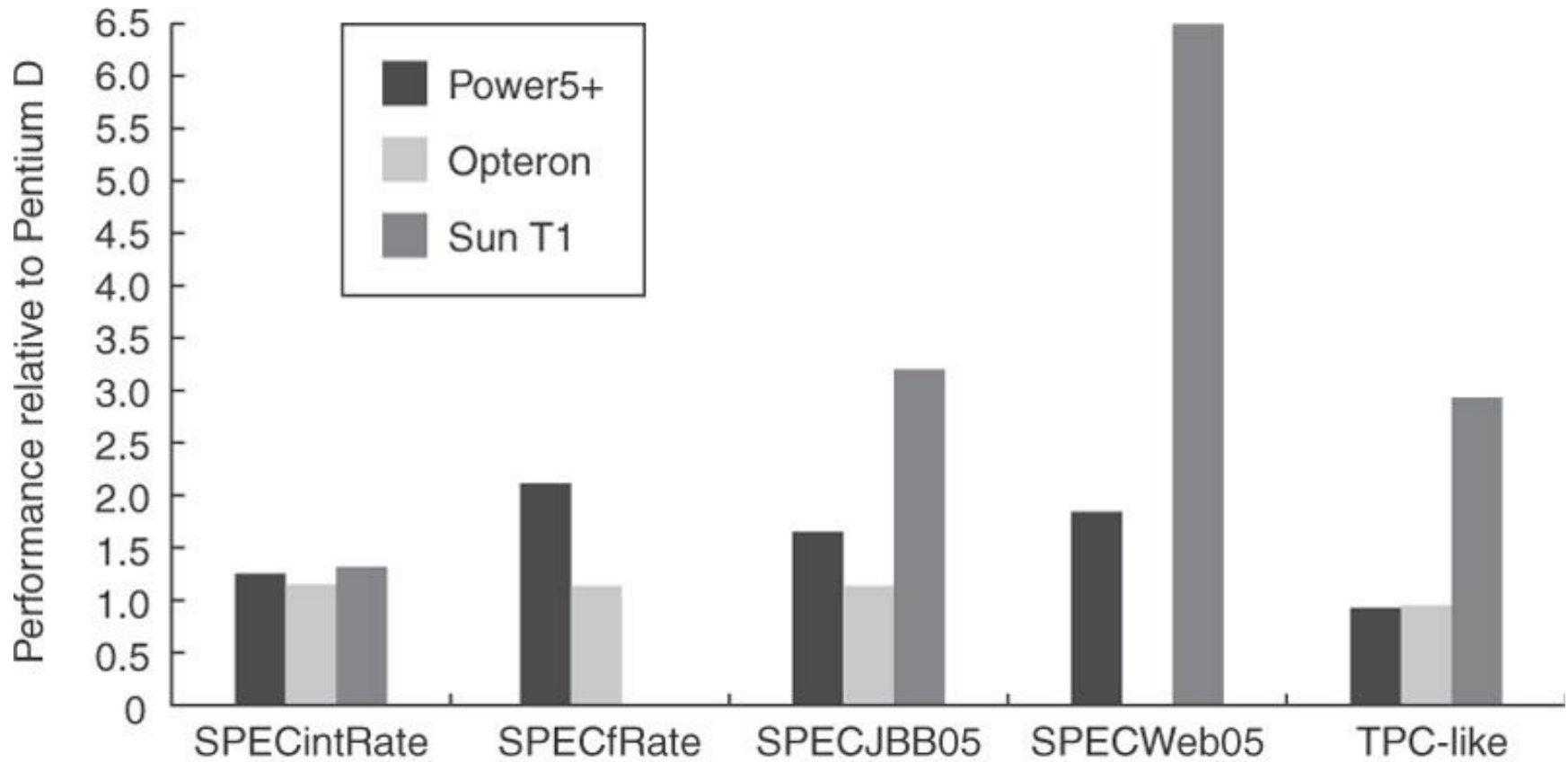
«Crash-test» multicore επεξεργαστών

Characteristic	SUNT1	AMD Opteron	Intel Pentium D	IBM Power5
Cores	8	2	2	2
Instruction issues per clock per core	1	3	3	4
Multithreading	Fine-grained	No	SMT	SMT
Caches	16/8	64/64	12K uops/16	64/32
L1 I/D in KB per core	3 MB shared	1 MB/core	1 MB/core	L2: 1.9 MB shared
L2 per core/shared				L3: 36 MB
L3 (off-chip)				
Peak memory bandwidth (DDR2 DRAMs)	34.4 GB/sec	8.6 GB/sec	4.3 GB/sec	17.2 GB/sec
Peak MIPS	9600	7200	9600	7600
FLOPS	1200	4800 (w. SSE)	6400 (w. SSE)	7600
Clock rate (GHz)	1.2	2.4	3.2	1.9
Transistor count (M)	300	233	230	276
Die size (mm ²)	379	199	206	389
Power (W)	79	110	130	125

- **βασικές διαφορές:**

- εκμετάλλευση ILP vs. TLP (Power5 → Opteron, Pentium D → T1)
- floating point performance (Power5 → Opteron, Pentium D → T1)
- memory bandwidth (T1 → Power5 → Opteron → Pentium D)
 - » επηρεάζει την απόδοση εφαρμογών με μεγάλο miss rate

«Crash-test» multicore επεξεργαστών



© 2007 Elsevier, Inc. All rights reserved.