

Θέματα Φεβρουαρίου 2001-02



Θέμα 1ο (30%):

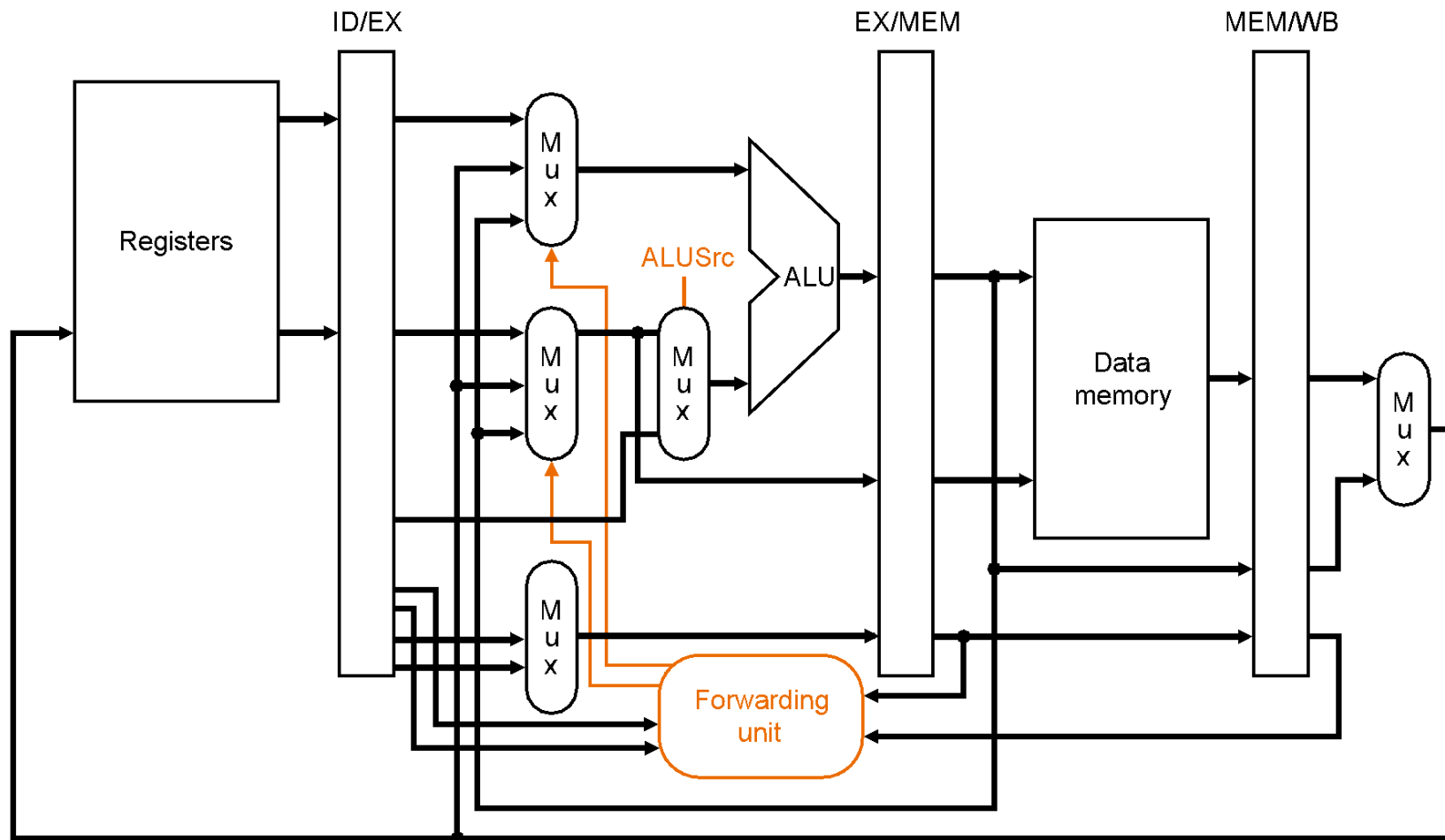
- Έστω η παρακάτω ακολουθία εντολών που χρησιμοποιείται για την αντιγραφή από μια θέση μνήμης σε μια άλλη (memory-to-memory copy):

lw	\$2, 100 (\$5)
sw	\$2, 200 (\$6)

- i) Εμφανίζει η παραπάνω ακολουθία καθυστέρηση στην εκτέλεση της σε μια δίοδο δεδομένων με αρχιτεκτονική αγωγού (pipelined datapath); Σχεδιάστε ένα διάγραμμα χρονισμού σε δίοδο δεδομένων των 5 σταδίων, όπως αυτή φαίνεται στο σχήμα της επόμενης σελίδας.
- ii) Δείξτε πως μπορεί κανείς να χρησιμοποιήσει ένα σχήμα προώθησης, ανάλογο με αυτό που φαίνεται στο παρακάτω σχήμα για τις εντολές, ώστε να αποφεύγει την (ενδεχόμενη) καθυστέρηση. Δώστε τις συνθήκες (If (ID/EX ...)) όπως αυτές των σελ. 480-483) που πρέπει να ισχύουν για να γίνει η προώθηση.
- iii) Ξαναγράψτε την έκφραση στη σελίδα 490 του βιβλίου ώστε να μην ανιχνεύεται πλέον η καθυστέρηση εξ' αιτίας της παραπάνω ακολουθίας.

Θέμα 1ο (30%)

συνέχεια...



Λύση 1ου θέματος (i)

Εφαρμόζοντας τις υπάρχουσες προβλέψεις forwarding :

Υποχρεωτικά εισάγεται μία καθυστέρηση :

```
If ID/EX.MemRead and // lw στο στάδιο ID/EX
    ((ID/EX.RegRt = IF/ID.RegRs) or // η επόμενη εντολή χρησιμοποιεί
    (ID/EX.RegRt = IF/ID.RegRt)) // τον RegRt της lw
then stall
```

Και στη συνέχεια με forwarding :

```
If (MEM/WB.RegWrite and // lw στο στάδιο MEM/WB
    (MEM/WB.RegRt ≠ 0) and // η επόμενη εντολή χρησιμοποιεί
    (MEM/WB.RegRt = ID/EX.RegRt)) // τον υποψήφιο Reg της lw για WB
then forward
```

IF-ID-EX-MEM-WB

IF - s - ID - EX - MEM - WB



Λύση 1ου θέματος (ii)

Μπορούμε να εισάγουμε το εξής forwarding:

IF-ID-EX-MEM-WB

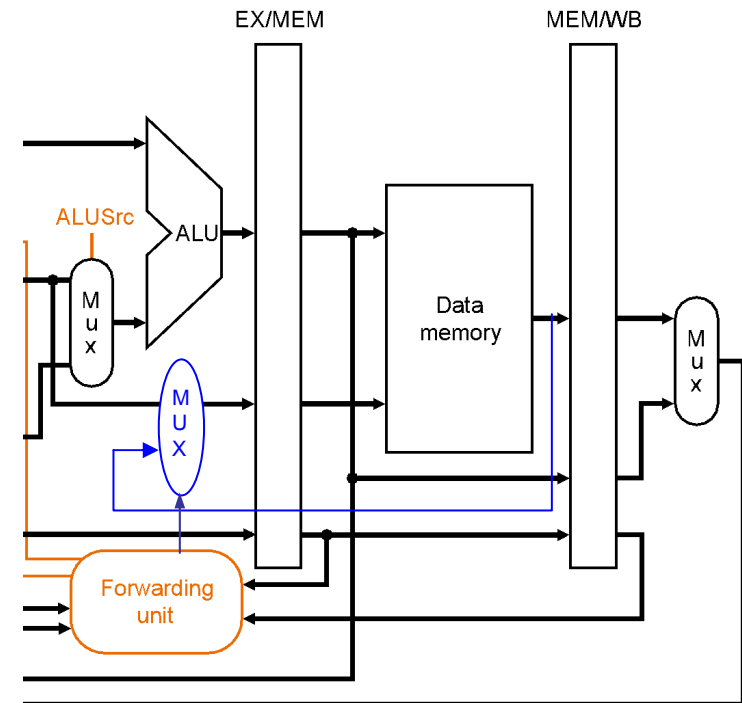
IF- ID- EX - MEM -WB

Προσθέτοντας τον έλεγχο :

If (ID/EX.MemWrite and
EX/MEM.MemRead and
(ID/EX.RegRt=EX/MEM.RegRt and
EX/MEM.RegRt≠0))

then mux = 1

else mux = 0



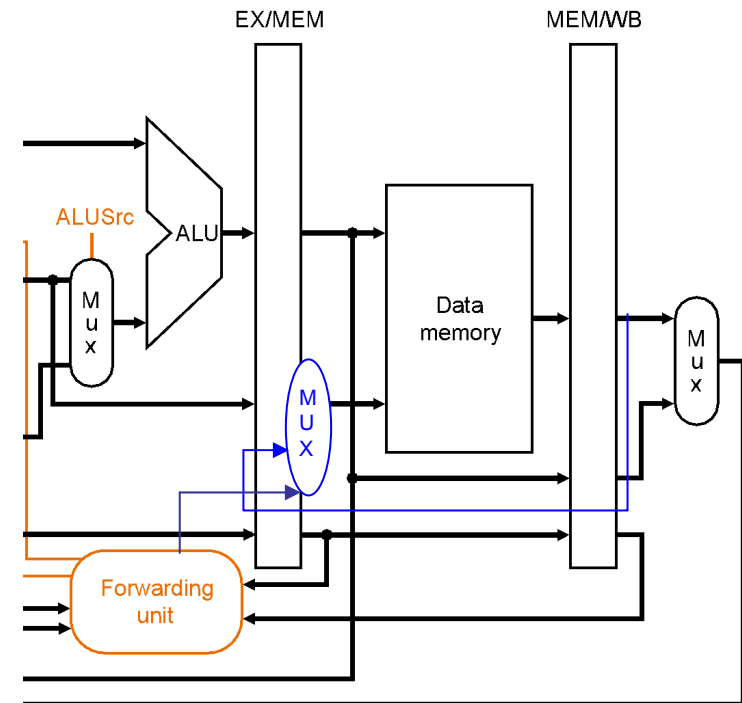
Λύση 1ου θέματος (ii)

2η Λύση :

If (EX/MEM.MemWrite and
MEM/WB.RegWrite and
(EX/MEM.RegRt=MEM/WB.RegRt and
MEM/WB.RegRt≠0))

then mux = 1

else mux = 0



Λύση 1ου θέματος (iii)

Ο βρόχος πρόβλεψης των stalls μετά από εντολή lw (για την περίπτωση που στην επόμενη εντολή χρησιμοποιείται η τιμή της θέσης μνήμης που φορτώνεται από τη μνήμη) πρέπει να αλλάξει:

If ID/EX.MemRead and
((ID/EX.RegRt = IF/ID.RegRs) or
(ID/EX.RegRt = IF/ID.RegRt)) and
not (IF/ID.MemWrite and
(ID/EX.RegRt = IF/ID.RegRt)) and
ID/EX.RegRt≠0
then stall

Θέμα 2ο (25%):

Θέλουμε να συγκρίνουμε τη αποδοτικότητα χρήσης μνήμης που εμφανίζουν οι διάφορες αρχιτεκτονικές συνόλου εντολών (instruction set architectures) για δύο συγκεκριμένες ακολουθίες εντολών. Οι αρχιτεκτονικές συνόλου εντολών είναι:

Συσσωρευτή (accumulator): (LDA mem_address, STA mem_address)

Μνήμης-Μνήμης: (τρία ορίσματα σε κάθε εντολή που είναι διευθύνσεις μνήμης:
load A, B, C κλπ)

Στοιβάς: (όλες οι πράξεις γίνονται στη κορυφή της στοίβας. Μόνο οι push και pop προσπελούν τη μνήμη, και όλες οι άλλες εντολές βγάζουν τους τελεστέους τους από τη στοίβα, εκτελείται η αντίστοιχη πράξη, και το αποτέλεσμα αποθηκεύεται στη στοίβα. Η εντολή dup ξανααποθηκεύει στη στοίβα το στοιχείο που ήταν στην κορυφή της. Push A, Pop B, mul, sub κλπ).

Φόρτωσης/Αποθήκευσης (Load/Store): (όλες οι αριθμητικές εντολές έχουν ορίσματα καταχωρητές, υπάρχουν 16 καταχωρητές γενικού σκοπού, άρα 4 bit για δεικτοδότηση κάθε ορίσματος)

Για να μετρήσουμε την αποδοτικότητα στη χρήση μνήμης κάνουμε τις παρακάτω υποθέσεις:

Το τμήμα opcode (κώδικας εντολής) έχει μήκος 1 byte (8 bit)

Οι διευθύνσεις μνήμης έχουν μήκος 2 bytes (16 bit)

Όλα τα ορίσματα-δεδομένα έχουν μήκος 4 bytes (32 bit)

Όλες οι εντολές έχουν μήκος ακέραιο αριθμό από bytes.

Δεν υπάρχουν άλλου είδους βελτιστοποιήσεις αναφοράς στη μνήμη, και όλες οι μεταβλητές A,B,C,D και E είναι αρχικά στη μνήμη.

Θέμα 2ο (25%):

i) γράψτε τις τέσσερις ακολουθίες εντολών για τα παραπάνω Instruction Sets της εντολής $A=B+C$. Για κάθε ακολουθία μετρήστε το σύνολο των instruction και data bytes που φέρνετε από τη μνήμη.

α) Ποια αρχιτεκτονική είναι πιο αποδοτική σε σχέση με το σύνολο των instruction bytes;

β) Ποια αρχιτεκτονική είναι πιο αποδοτική σε σχέση με το συνολικό πλήθος των bytes (instruction+data) που ανταλλάσσονται μεταξύ CPU και μνήμης (memory bandwidth)

ii) επαναλάβετε το (i) για

$$A = B * C$$

$$D = A - C$$

$$E = A + C$$

Αν τα αποτελέσματα είναι διαφορετικά από ότι στο (i), σχολιάστε.

Λύση 2ου θέματος (i) : $A = B + C$

	Instr	data (bytes)
1.	load B	4
	add C	4
	store A	4
	<hr/>	<hr/>
	9	12
2.	add A, B, C	3·4
	<hr/>	<hr/>
	7	12
3.	push B	4
	push C	4
	add	1
	pop A	4
	<hr/>	<hr/>
	10	12
4.	load r1, B	4
	load r2, C	4
	add r3, r1, r2	3
	store A, r3	4
	<hr/>	<hr/>
	15	12

A = B * C

Λύση 2ου θέματος (ii) : D = A - C

E = A + C

		Instr	data	(bytes)	
1.	load B	3	4		
	mul C	3	4		
	store A	3	4		
	sub C	3	4		
	store D	3	4		
	load A	3	4		
	add C	3	4		
	store E	3	4		
		<hr style="width: 50%; margin: 0 auto;"/>	<hr style="width: 50%; margin: 0 auto;"/>		
		24	32	= 56	
2.	mul A, B, C	7	12		
	sub D, A, C	7	12		
	add E, A, C	7	12		
		<hr style="width: 50%; margin: 0 auto;"/>	<hr style="width: 50%; margin: 0 auto;"/>		
		21	36	= 57	

		Instr	data	
3.	push C	3	4	
	dup	1		
	push B	3	4	
	mul	1		
	dup	1		
	dup	1		
	pop A	3	4	
	push C	3	4	
	sub	1		
	pop D	3	4	
	add	1		
	pop E	3	4	
		<hr style="width: 50%; margin: 0 auto;"/>	<hr style="width: 50%; margin: 0 auto;"/>	
		24	24	
		+ 24		
		= 48		

$$\mathbf{A = B * C}$$

Λύση 2ου θέματος (ii) : $\mathbf{D = A - C}$

$$\mathbf{E = A + C}$$

	Instr	data	(bytes)
4.	load r1, B	4	4
	load r2, C	4	4
	mul r3, r1, r2	3	
	store A, r3	4	4
	sub r4, r3, r2	3	
	store D, r4	4	4
	add r4, r3, r2	3	
	store E, r4	4	4
		<hr/>	<hr/>
		29	20 = 49

Θέμα 3ο (30%):

Έστω το παρακάτω τμήμα κώδικα:

```
Loop: lw      $1, 0($2)
      addi   $1, $1, 1
      sw     0($2), $1
      addi   $2, $2, 4
sub    $4, $3, $2
bnez  $4, loop
```

Η αρχική τιμή του \$3 είναι \$2+396.

Χρησιμοποιούμε μια δίοδο δεδομένων με αρχιτεκτονική αγωγού (pipelined datapath) των 5 σταδίων (IF, ID, EX, MEM, WB). Υποθέστε ότι όλες οι αναφορές στη μνήμη ικανοποιούνται από τη κρυφή μνήμη (cache hits).

1. Δείξτε το διάγραμμα εκτέλεσης των επιμέρους φάσεων για κάθε εντολή, μέσα στην αρχιτεκτονική αγωγού, χωρίς την ύπαρξη κανενός είδους σχήματος προώθησης (διάγραμμα εκτέλεσης όπως στις διαφάνειες του μαθήματος). Υποθέστε ότι μπορείτε να διαβάσετε και να γράψετε στον ίδιο κύκλο μέσω του register file. Υποθέστε ότι η διακλάδωση γίνεται με καθάρισμα (flushing) του αγωγού (pipeline). Πόσους κύκλους χρειάζεται για να εκτελεστεί ο παραπάνω βρόχος;
2. Δείξτε το διάγραμμα εκτέλεσης των επιμέρους φάσεων για κάθε εντολή, μέσα στην αρχιτεκτονική αγωγού, με την υποστήριξη σχήματος προώθησης. Υποθέστε ότι μπορείτε να διαβάσετε και να γράψετε στον ίδιο κύκλο μέσω του register file. Υποθέστε ότι κάθε φορά θεωρούμε ότι δεν πρόκειται να γίνει η διακλάδωση (branch not taken). Πόσους κύκλους χρειάζεται τώρα για να εκτελεστεί ο παραπάνω βρόχος;

Λύση 3ου θέματος (i)

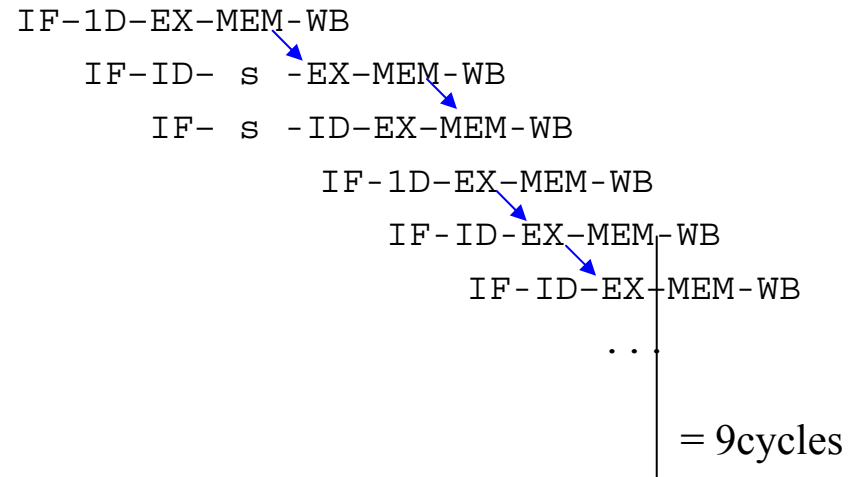
lw	\$1, 0(\$2)	IF-1D-EX-MEM-WB	
addi	\$1, \$1, 1	IF- s -s -ID-EX-MEM-WB	
sw	0(\$2), \$1	IF- s- s -ID-EX-MEM-WB	
addi	\$2, \$2, 4	IF-1D-EX-MEM-WB	
sub	\$4, \$3, \$2	IF-s - s -ID-EX-MEM-WB	
bnez	\$4, loop	IF-s -s -1D-EX-	MEM-WB
		...	
			= 16cycles

Επανάληψη του βρόχου : $396 / 4 = 99$ φορές

Συνολικά : $16 \times 99 + 2 = 1587$

Λύση 3ου θέματος (ii)

```
lw    $1, 0($2)
addi  $1, $1, 1
sw    0($2), $1
addi  $2, $2, 4
sub   $4, $3, $2
bnez  $4, loop
```



Επανάληψη του βρόχου : $396 / 4 = 99$ φορές

Συνολικά : $9 \times 99 + 2 = 893$

Θέμα 4ο (15%):

Δίνεται μια σειρά αναφορών σε διευθύνσεις λέξεων στη μνήμη ενός υπολογιστή: 1, 4, 8, 5, 20, 17, 19, 56, 9, 11, 4, 43, 5, 6, 9, 17. Υποθέτουμε ότι έχουμε κρυφή μνήμη με οργάνωση:

απευθείας απεικόνισης (direct mapped) με 16 blocks, όπου κάθε block έχει μέγεθος μια λέξη (word),

απευθείας απεικόνισης (direct mapped), με 16 λέξεις (words) συνολικό μέγεθος cache, όπου κάθε block έχει μέγεθος τέσσερις (4) λέξεις.

συνόλου συσχέτισης 2-δρόμων (2-way set associative) με συνολικό μέγεθος 16 λέξεις (words) όπου κάθε block έχει μέγεθος μια λέξη (Υποθέστε LRU αλγόριθμο αντικατάστασης).

Δείξτε για τις παραπάνω περιπτώσεις οργάνωσης της κρυφής μνήμης, για κάθε αναφορά, αν είναι επιτυχής (hit) ή όχι (miss) καθώς και την τελικά περιεχόμενα της κρυφής μνήμης.

Λύση 4ου θέματος (i)

Διαθέτουμε cache με 16 blocks = 2^4 blocks

$$\text{index} = (\text{mem address}) \bmod 16$$

ή αλλιώς

τα 4 τελευταία bits της διεύθυνσης
(σε 2-δική μορφή)

Αρχικά η cache είναι κενή
(όλα τα valid flags = 0)

index valid tag 0x0-3

0	0		
1	0		
2	0		
3	0		
4	0		
5	0		
6	0		
7	0		
8	0		
9	0		
10	0		
11	0		
12	0		
13	0		
14	0		
15	0		

Λύση 4ου θέματος (i)

Κλήση της διεύθυνσης 1 :

1 = 00 0001

ή

$\text{index} = 1 \bmod 16 = 1$

index valid tag 0x0-3

0	0		
1	0		
2	0		
3	0		
4	0		
5	0		
6	0		
7	0		
8	0		
9	0		
10	0		
11	0		
12	0		
13	0		
14	0		
15	0		

Λύση 4ου θέματος (i)

1 miss
 4
 8
 5
 20
 17
 19
 56
 9
 11
 4
 43
 5
 6
 9
 17

1 = 00 0001

ή

index = 1 mod 16 = 1

index valid tag 0x0-3

index	valid	tag	0x0-3
0	0		
1	1	0	mem[1]
2	0		
3	0		
4	0		
5	0		
6	0		
7	0		
8	0		
9	0		
10	0		
11	0		
12	0		
13	0		
14	0		
15	0		

Λύση 4ου θέματος (i)

1 miss
 4
 8
 5
 20
 17
 19
 56
 9
 11
 4
 43
 5
 6
 9
 17

$$4 = 00 \boxed{0100}$$

ή

$$\text{index} = 4 \bmod 16 = 4$$

index valid tag 0x0-3

0	0		
1	1	0	mem[1]
2	0		
3	0		
4	0		
5	0		
6	0		
7	0		
8	0		
9	0		
10	0		
11	0		
12	0		
13	0		
14	0		
15	0		

Λύση 4ου θέματος (i)

1 miss
 4 miss
 8
 5
 20
 17
 19
 56
 9
 11
 4
 43
 5
 6
 9
 17

$$4 = 00 \boxed{0100}$$

ή

$$\text{index} = 4 \bmod 16 = 4$$

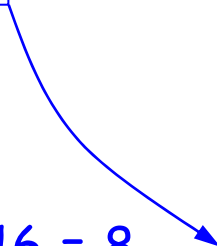
index valid tag 0x0-3

0	0		
1	1	0	mem[1]
2	0		
3	0		
4	1	0	mem[4]
5	0		
6	0		
7	0		
8	0		
9	0		
10	0		
11	0		
12	0		
13	0		
14	0		
15	0		

Λύση 4ου θέματος (i)

1 miss
 4 miss
 8
 5
 20
 17
 19
 56
 9
 11
 4
 43
 5
 6
 9
 17

$8 = 00 \boxed{1000}$
 ή
 $\text{index} = 8 \bmod 16 = 8$



index valid tag 0x0-3

0	0		
1	1	0	mem[1]
2	0		
3	0		
4	1	0	mem[4]
5	0		
6	0		
7	0		
8	0		
9	0		
10	0		
11	0		
12	0		
13	0		
14	0		
15	0		

Λύση 4ου θέματος (i)

1 miss
 4 miss
 8 miss
 5
 20
 17
 19
 56
 9
 11
 4
 43
 5
 6
 9
 17

8 = 001000
 ή
 index = 8 mod 16 = 8

index valid tag 0x0-3

0	0		
1	1	0	mem[1]
2	0		
3	0		
4	1	0	mem[4]
5	0		
6	0		
7	0		
8	1	0	mem[8]
9	0		
10	0		
11	0		
12	0		
13	0		
14	0		
15	0		

Λύση 4ου θέματος (i)

1 miss
 4 miss
 8 miss
 5 miss
 20
 17
 19
 56
 9
 11
 4
 43
 5
 6
 9
 17

5 = 00 0101

ή

index = 5 mod 16 = 5

index valid tag 0x0-3

0	0		
1	1	0	mem[1]
2	0		
3	0		
4	1	0	mem[4]
5	1	0	mem[5]
6	0		
7	0		
8	1	0	mem[8]
9	0		
10	0		
11	0		
12	0		
13	0		
14	0		
15	0		

Λύση 4ου θέματος (i)

1 miss
 4 miss
 8 miss
 5 miss
 20 miss
 17
 19
 56
 9
 11
 4
 43
 5
 6
 9
 17

$$20 = 01 \boxed{0100}$$

ή

$$\text{index} = 20 \bmod 16 = 4$$

index valid tag 0x0-3

0	0		
1	1	0	mem[1]
2	0		
3	0		
4	1	0	mem[4]
5	1	0	mem[5]
6	0		
7	0		
8	1	0	mem[8]
9	0		
10	0		
11	0		
12	0		
13	0		
14	0		
15	0		

tags : 1 != 0

Λύση 4ου θέματος (i)

1 miss
 4 miss
 8 miss
 5 miss
 20 miss
 17
 19
 56
 9
 11
 4
 43
 5
 6
 9
 17

20 = 01 0100

ή

$index = 20 \bmod 16 = 4$

index valid tag 0x0-3

0	0		
1	1	0	mem[1]
2	0		
3	0		
4	1	1	mem[20]
5	1	0	mem[5]
6	0		
7	0		
8	1	0	mem[8]
9	0		
10	0		
11	0		
12	0		
13	0		
14	0		
15	0		

Λύση 4ου θέματος (i)

1 miss
 4 miss
 8 miss
 5 miss
 20 miss
 17 miss
 19
 56
 9
 11
 4
 43
 5
 6
 9
 17

17 = 010001

ή

index = 17 mod 16 = 1

index valid tag 0x0-3

index	valid	tag	0x0-3
0	0		
1	1	0	mem[1]
2	0		
3	0		
4	1	1	mem[20]
5	1	0	mem[5]
6	0		
7	0		
8	1	0	mem[8]
9	0		
10	0		
11	0		
12	0		
13	0		
14	0		
15	0		

Λύση 4ου θέματος (i)

1 miss
 4 miss
 8 miss
 5 miss
 20 miss
 17 miss
 19
 56
 9
 11
 4
 43
 5
 6
 9
 17

17 = 010001

ή

index = 17 mod 16 = 1

index valid tag 0x0-3

index	valid	tag	0x0-3
0	0		
1	1	1	mem[17]
2	0		
3	0		
4	1	1	mem[20]
5	1	0	mem[5]
6	0		
7	0		
8	1	0	mem[8]
9	0		
10	0		
11	0		
12	0		
13	0		
14	0		
15	0		

Λύση 4ου θέματος (i)

1	miss
4	miss
8	miss
5	miss
20	miss
17	miss
19	miss
56	
9	
11	
4	
43	
5	
6	
9	
17	

19 = 010011

ή

$index = 19 \text{ mod } 16 = 3$

index valid tag 0x0-3

0	0		
1	1	1	mem[17]
2	0		
3	0		
4	1	1	mem[20]
5	1	0	mem[5]
6	0		
7	0		
8	1	0	mem[8]
9	0		
10	0		
11	0		
12	0		
13	0		
14	0		
15	0		

Λύση 4ου θέματος (i)

1 miss
 4 miss
 8 miss
 5 miss
 20 miss
 17 miss
 19 miss
 56
 9
 11
 4
 43
 5
 6
 9
 17

19 = 010011

ή

index = 19 mod 16 = 3

index valid tag 0x0-3

0	0		
1	1	1	mem[17]
2	0		
3	1	1	mem[19]
4	1	1	mem[20]
5	1	0	mem[5]
6	0		
7	0		
8	1	0	mem[8]
9	0		
10	0		
11	0		
12	0		
13	0		
14	0		
15	0		

Λύση 4ου θέματος (i)

1	miss
4	miss
8	miss
5	miss
20	miss
17	miss
19	miss
56	miss
9	
11	
4	
43	
5	
6	
9	
17	

$$56 = 11 \boxed{1000}$$

ή

$$\text{index} = 56 \bmod 16 = 8$$

index valid tag 0x0-3

0	0		
1	1	1	mem[17]
2	0		
3	1	1	mem[19]
4	1	1	mem[20]
5	1	0	mem[5]
6	0		
7	0		
8	1	0	mem[8]
9	0		
10	0		
11	0		
12	0		
13	0		
14	0		
15	0		

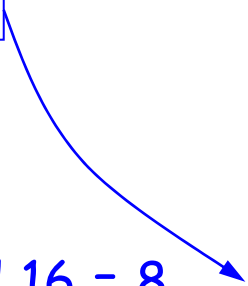
Λύση 4ου θέματος (i)

1	miss
4	miss
8	miss
5	miss
20	miss
17	miss
19	miss
56	miss
9	
11	
4	
43	
5	
6	
9	
17	

$$56 = 11 \boxed{1000}$$

ή

$$\text{index} = 56 \bmod 16 = 8$$



index valid tag 0x0-3

index	valid	tag	0x0-3
0	0		
1	1	1	mem[17]
2	0		
3	1	1	mem[19]
4	1	1	mem[20]
5	1	0	mem[5]
6	0		
7	0		
8	1	11	mem[56]
9	0		
10	0		
11	0		
12	0		
13	0		
14	0		
15	0		

Λύση 4ου θέματος (i)

1 miss
 4 miss
 8 miss
 5 miss
 20 miss
 17 miss
 19 miss
 56 miss
 9 miss
 11
 4
 43
 5
 6
 9
 17

$$9 = 00 \boxed{1001}$$

ή

$$\text{index} = 9 \bmod 16 = 9$$

index valid tag 0x0-3

0	0		
1	1	1	mem[17]
2	0		
3	1	1	mem[19]
4	1	1	mem[20]
5	1	0	mem[5]
6	0		
7	0		
8	1	11	mem[56]
9	1	0	mem[9]
10	0		
11	0		
12	0		
13	0		
14	0		
15	0		

Λύση 4ου θέματος (i)

1 miss
 4 miss
 8 miss
 5 miss
 20 miss
 17 miss
 19 miss
 56 miss
 9 miss
 11 miss
 4
 43
 5
 6
 9
 17

$$11 = 00 \boxed{1011}$$

ή

$$\text{index} = 11 \bmod 16 = 11$$

index valid tag 0x0-3

0	0		
1	1	1	mem[17]
2	0		
3	1	1	mem[19]
4	1	1	mem[20]
5	1	0	mem[5]
6	0		
7	0		
8	1	11	mem[56]
9	1	0	mem[9]
10	0		
11	1	0	mem[11]
12	0		
13	0		
14	0		
15	0		

Λύση 4ου θέματος (i)

1 miss
 4 miss
 8 miss
 5 miss
 20 miss
 17 miss
 19 miss
 56 miss
 9 miss
 11 miss
 4 miss
 43
 5
 6
 9
 17

4 = 00 0100

ή

$index = 4 \bmod 16 = 4$

index valid tag 0x0-3

0	0		
1	1	1	mem[17]
2	0		
3	1	1	mem[19]
4	1	1	mem[20]
5	1	0	mem[5]
6	0		
7	0		
8	1	11	mem[56]
9	1	0	mem[9]
10	0		
11	1	0	mem[11]
12	0		
13	0		
14	0		
15	0		

Λύση 4ου θέματος (i)

1	miss
4	miss
8	miss
5	miss
20	miss
17	miss
19	miss
56	miss
9	miss
11	miss
4	miss
43	miss
5	
6	
9	
17	

43 = 10 1011

ή

index = 43 mod 16 = 11

index valid tag 0x0-3

0	0		
1	1	1	mem[17]
2	0		
3	1	1	mem[19]
4	1	0	mem[4]
5	1	0	mem[5]
6	0		
7	0		
8	1	11	mem[56]
9	1	0	mem[9]
10	0		
11	1	0	mem[11]
12	0		
13	0		
14	0		
15	0		

Λύση 4ου θέματος (i)

1	miss
4	miss
8	miss
5	miss
20	miss
17	miss
19	miss
56	miss
9	miss
11	miss
4	miss
43	miss
5	
6	
9	
17	

$43 = 10$ 1011

ή

$index = 43 \bmod 16 = 11$

index valid tag 0x0-3

0	0		
1	1	1	mem[17]
2	0		
3	1	1	mem[19]
4	1	0	mem[4]
5	1	0	mem[5]
6	0		
7	0		
8	1	11	mem[56]
9	1	0	mem[9]
10	0		
11	1	10	mem[43]
12	0		
13	0		
14	0		
15	0		

Λύση 4ου θέματος (i)

1 miss
 4 miss
 8 miss
 5 miss
 20 miss
 17 miss
 19 miss
 56 miss
 9 miss
 11 miss
 4 miss
 43 miss
 5 hit
 6
 9
 17

5 = 00 0101

ή

index = 5 mod 16 = 5

index valid tag 0x0-3

index	valid	tag	0x0-3
0	0		
1	1	1	mem[17]
2	0		
3	1	1	mem[19]
4	1	0	mem[4]
5	1	0	mem[5]
6	0		
7	0		
8	1	11	mem[56]
9	1	0	mem[9]
10	0		
11	1	10	mem[43]
12	0		
13	0		
14	0		
15	0		

Λύση 4ου θέματος (i)

1 miss
 4 miss
 8 miss
 5 miss
 20 miss
 17 miss
 19 miss
 56 miss
 9 miss
 11 miss
 4 miss
 43 miss
 5 hit
 6 miss
 9
 17

6 = 00 0110

ή

index = 6 mod 16 = 6

index valid tag 0x0-3

0	0		
1	1	1	mem[17]
2	0		
3	1	1	mem[19]
4	1	0	mem[4]
5	1	0	mem[5]
6	1	0	mem[6]
7	0		
8	1	11	mem[56]
9	1	0	mem[9]
10	0		
11	1	10	mem[43]
12	0		
13	0		
14	0		
15	0		

Λύση 4ου θέματος (i)

1 miss
 4 miss
 8 miss
 5 miss
 20 miss
 17 miss
 19 miss
 56 miss
 9 miss
 11 miss
 4 miss
 43 miss
 5 hit
 6 miss
 9 hit
 17

$$9 = 00 \boxed{1001}$$

ή

$$\text{index} = 9 \bmod 16 = 9$$

index valid tag 0x0-3

0	0		
1	1	1	mem[17]
2	0		
3	1	1	mem[19]
4	1	0	mem[4]
5	1	0	mem[5]
6	1	0	mem[6]
7	0		
8	1	11	mem[56]
9	1	0	mem[9]
10	0		
11	1	10	mem[43]
12	0		
13	0		
14	0		
15	0		

Λύση 4ου θέματος (i)

1 miss
 4 miss
 8 miss
 5 miss
 20 miss
 17 miss
 19 miss
 56 miss
 9 miss
 11 miss
 4 miss
 43 miss
 5 hit
 6 miss
 9 hit
 17 hit

$$17 = 01\boxed{0001}$$

ή

$$\text{index} = 17 \bmod 16 = 1$$

index valid tag 0x0-3

index	valid	tag	0x0-3
0	0		
1	1	1	mem[17]
2	0		
3	1	1	mem[19]
4	1	0	mem[4]
5	1	0	mem[5]
6	1	0	mem[6]
7	0		
8	1	11	mem[56]
9	1	0	mem[9]
10	0		
11	1	10	mem[43]
12	0		
13	0		
14	0		
15	0		

Λύση 4ου θέματος (ii)

Διαθέτουμε cache με 16 blocks / 4 =
= 4 sets = 2^2 sets

$$\text{index} = ((\text{mem address}) \text{div } 4) \text{mod } 4$$

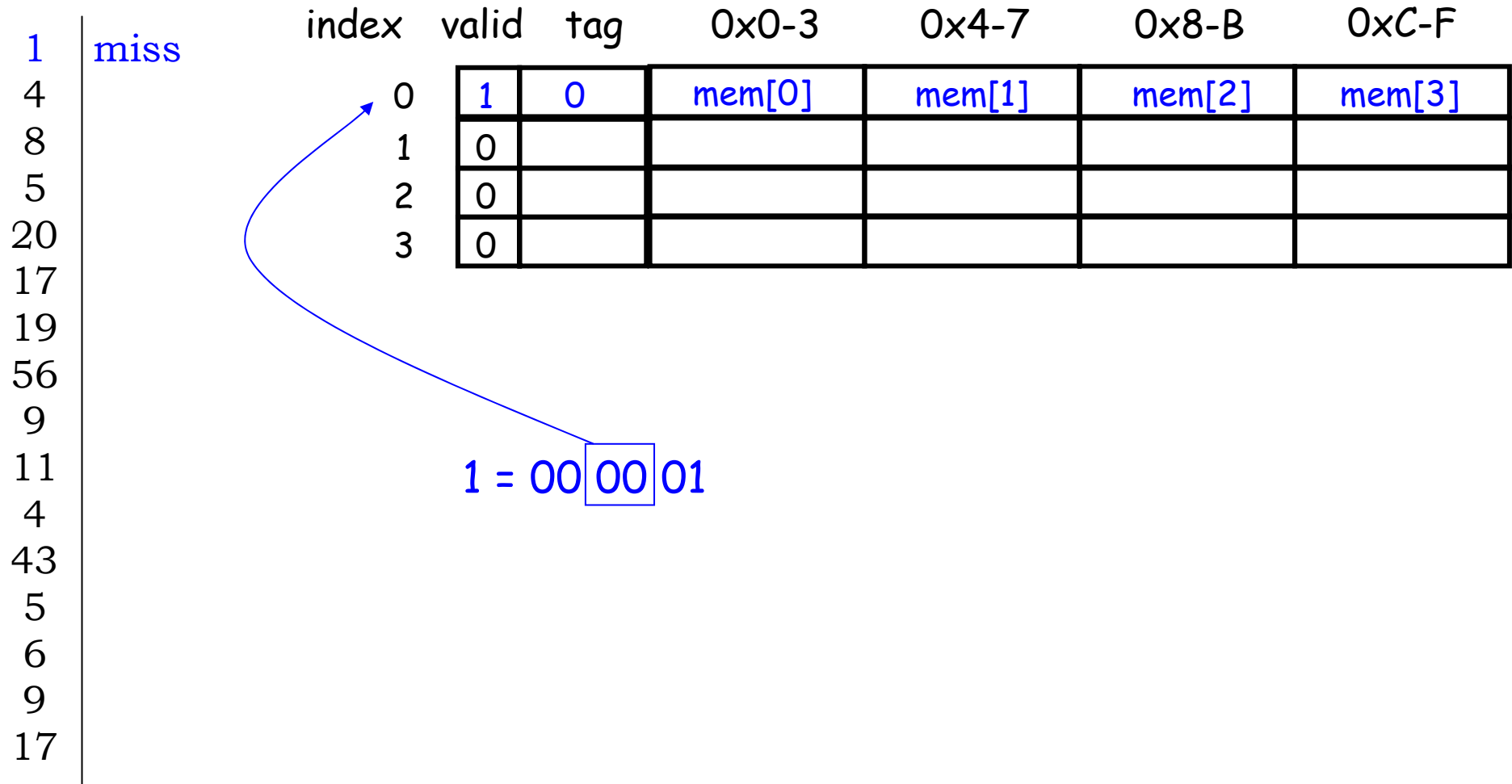
ή αλλιώς

τα **2 bits** της διεύθυνσης που βρίσκονται
στην 3-4 lsb θέση (σε 2-δική μορφή)

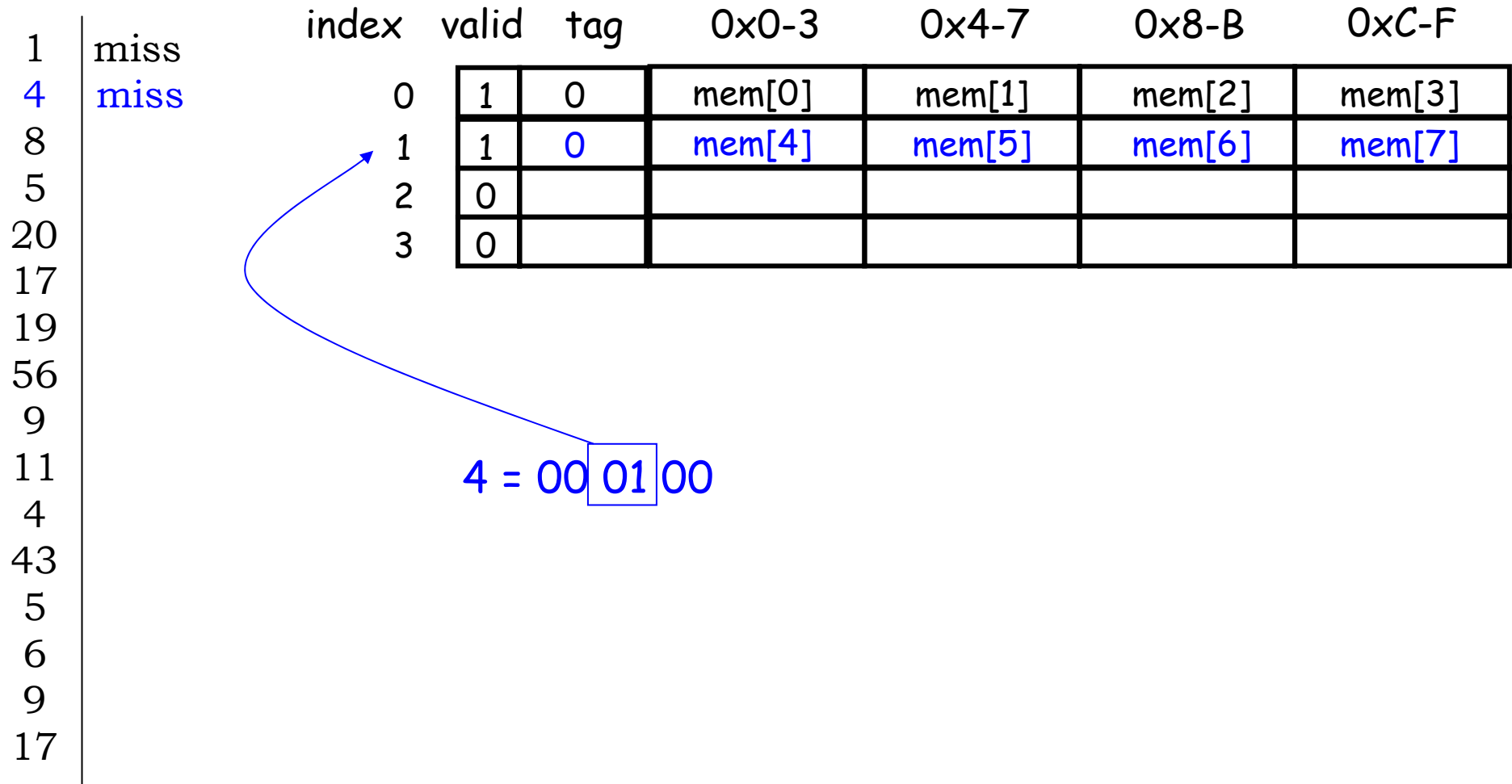
index	valid	tag	0x0-3	0x4-7	0x8-B	0xC-F
0	0					
1	0					
2	0					
3	0					

Αρχικά η cache είναι κενή
(όλα τα valid flags = 0)

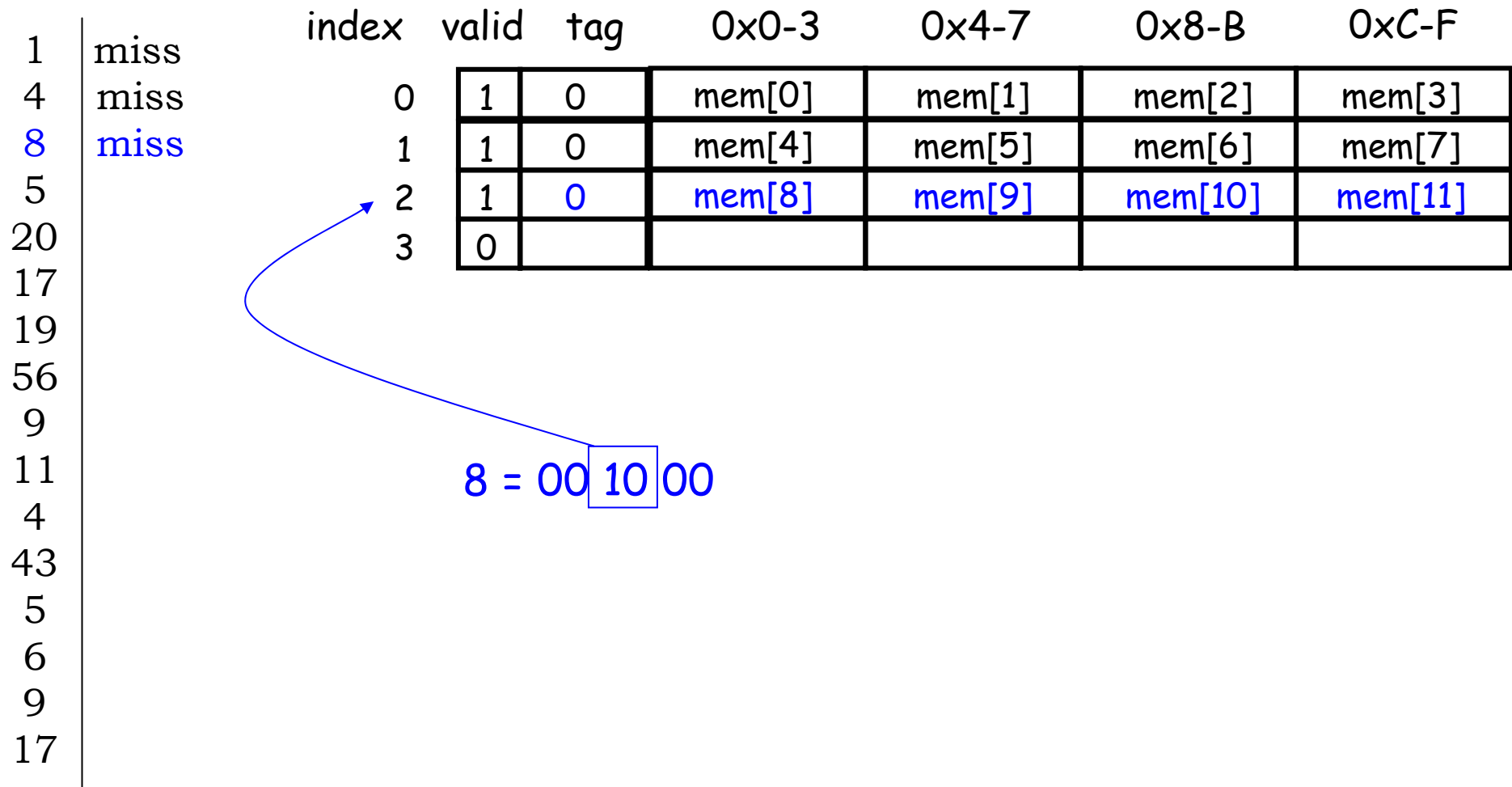
Λύση 4ου θέματος (ii)



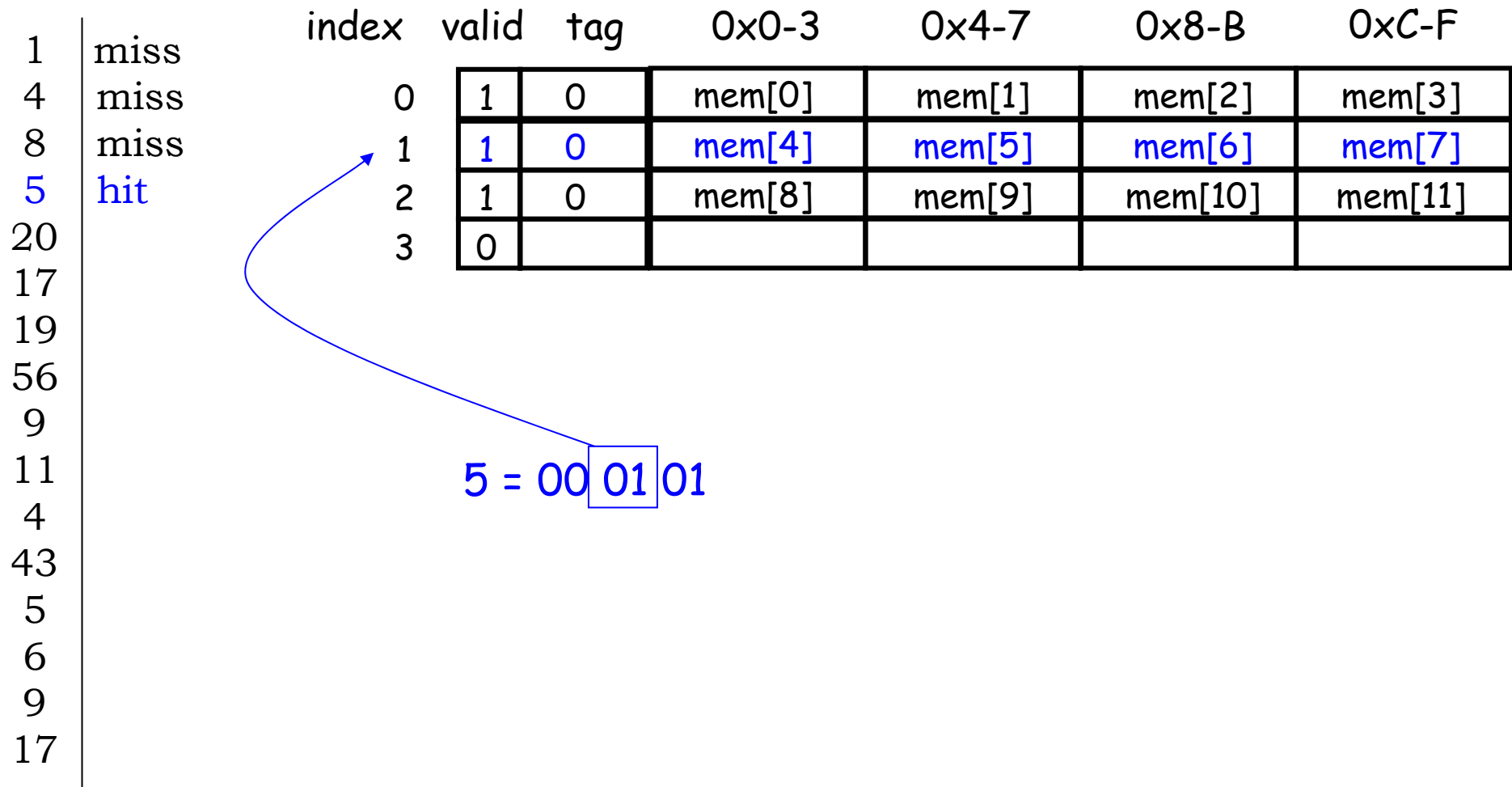
Λύση 4ου θέματος (ii)



Λύση 4ου θέματος (ii)



Λύση 4ου θέματος (ii)



Λύση 4ου θέματος (ii)

	index	valid	tag	0x0-3	0x4-7	0x8-B	0xC-F
1							
4							
8							
5							
20							
17							
19							
56							
9							
11							
4							
43							
5							
6							
9							
17							

index	valid	tag	0x0-3	0x4-7	0x8-B	0xC-F
0	1	0	mem[0]	mem[1]	mem[2]	mem[3]
1	1	0	mem[4]	mem[5]	mem[6]	mem[7]
2	1	0	mem[8]	mem[9]	mem[10]	mem[11]
3	0					

20 = 01 01 00

Λύση 4ου θέματος (ii)

	index	valid	tag	0x0-3	0x4-7	0x8-B	0xC-F	
1	miss							
4	miss	0	1	0	mem[0]	mem[1]	mem[2]	mem[3]
8	miss	1	1	mem[20]	mem[21]	mem[22]	mem[23]	
5	hit	2	1	0	mem[8]	mem[9]	mem[10]	mem[11]
20	miss	3	0					
17								
19								
56								
9								
11								
4								
43								
5								
6								
9								
17								

20 = 01 01 00

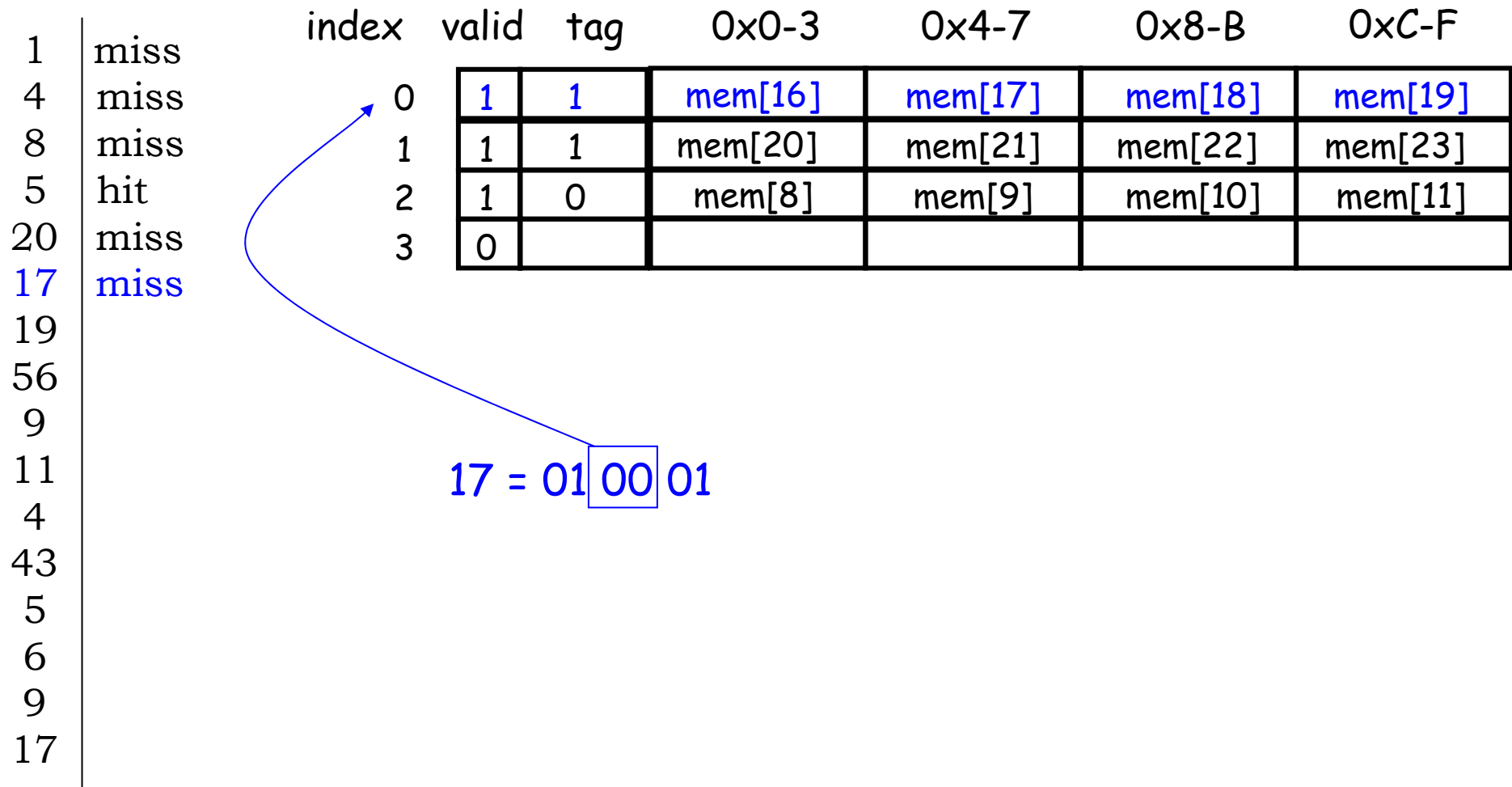
Λύση 4ου θέματος (ii)

	index	valid	tag	0x0-3	0x4-7	0x8-B	0xC-F
1	miss						
4	miss						
8	miss						
5	hit						
20	miss						
17	miss						
19							
56							
9							
11							
4							
43							
5							
6							
9							
17							

index	valid	tag	0x0-3	0x4-7	0x8-B	0xC-F
0	1	0	mem[0]	mem[1]	mem[2]	mem[3]
1	1	1	mem[20]	mem[21]	mem[22]	mem[23]
2	1	0	mem[8]	mem[9]	mem[10]	mem[11]
3	0					

17 = 01 00 01

Λύση 4ου θέματος (ii)



Λύση 4ου θέματος (ii)

	index	valid	tag	0x0-3	0x4-7	0x8-B	0xC-F
1	miss						
4	miss						
8	miss						
5	hit						
20	miss						
17	miss						
19	hit						
56							
9							
11							
4							
43							
5							
6							
9							
17							

index	valid	tag	0x0-3	0x4-7	0x8-B	0xC-F
0	1	1	mem[16]	mem[17]	mem[18]	mem[19]
1	1	1	mem[20]	mem[21]	mem[22]	mem[23]
2	1	0	mem[8]	mem[9]	mem[10]	mem[11]
3	0					

19 = 01 00 11

Λύση 4ου θέματος (ii)

	index	valid	tag	0x0-3	0x4-7	0x8-B	0xC-F
1							
4							
8							
5							
20							
17							
19							
56							
9							
11							
4							
43							
5							
6							
9							
17							

index	valid	tag	0x0-3	0x4-7	0x8-B	0xC-F
0	1	1	mem[16]	mem[17]	mem[18]	mem[19]
1	1	1	mem[20]	mem[21]	mem[22]	mem[23]
2	1	11	mem[56]	mem[57]	mem[58]	mem[59]
3	0					

56 = 11 10 00

Λύση 4ου θέματος (ii)

	index	valid	tag	0x0-3	0x4-7	0x8-B	0xC-F
1							
4							
8							
5							
20							
17							
19							
56							
9							
11							
4							
43							
5							
6							
9							
17							

index	valid	tag	0x0-3	0x4-7	0x8-B	0xC-F
0	1	1	mem[16]	mem[17]	mem[18]	mem[19]
1	1	1	mem[20]	mem[21]	mem[22]	mem[23]
2	1	11	mem[56]	mem[57]	mem[58]	mem[59]
3	0					

9 = 00 10 01

Λύση 4ου θέματος (ii)

	index	valid	tag	0x0-3	0x4-7	0x8-B	0xC-F
1	miss						
4	miss	0	1	mem[16]	mem[17]	mem[18]	mem[19]
8	miss	1	1	mem[20]	mem[21]	mem[22]	mem[23]
5	hit	2	0	mem[8]	mem[9]	mem[10]	mem[11]
20	miss	3	0				
17	miss						
19	hit						
56	miss						
9	miss						
11							
4							
43							
5							
6							
9							
17							

9 = 00 10 01

Λύση 4ου θέματος (ii)

	index	valid	tag	0x0-3	0x4-7	0x8-B	0xC-F
1							
4							
8							
5							
20							
17							
19							
56							
9							
11							
4							
43							
5							
6							
9							
17							

index	valid	tag	0x0-3	0x4-7	0x8-B	0xC-F
0	1	1	mem[16]	mem[17]	mem[18]	mem[19]
1	1	1	mem[20]	mem[21]	mem[22]	mem[23]
2	1	0	mem[8]	mem[9]	mem[10]	mem[11]
3	0					

11 = 00 10 11

Λύση 4ου θέματος (ii)

	index	valid	tag	0x0-3	0x4-7	0x8-B	0xC-F
1	miss						
4	miss	0	1	mem[16]	mem[17]	mem[18]	mem[19]
8	miss	1	1	mem[20]	mem[21]	mem[22]	mem[23]
5	hit	2	0	mem[8]	mem[9]	mem[10]	mem[11]
20	miss	3	0				
17	miss						
19	hit						
56	miss						
9	miss						
11	hit						
4	miss						
43							
5							
6							
9							
17							

4 = 00 01 00

Λύση 4ου θέματος (ii)

	index	valid	tag	0x0-3	0x4-7	0x8-B	0xC-F
1	miss						
4	miss	0	1	mem[16]	mem[17]	mem[18]	mem[19]
8	miss	1	0	mem[4]	mem[5]	mem[6]	mem[7]
5	hit	2	0	mem[8]	mem[9]	mem[10]	mem[11]
20	miss	3	0				
17	miss						
19	hit						
56	miss						
9	miss						
11	hit						
4	miss						
43							
5							
6							
9							
17							

4 = 00 01 00

Λύση 4ου θέματος (ii)

	index	valid	tag	0x0-3	0x4-7	0x8-B	0xC-F
1	miss						
4	miss	0	1	mem[16]	mem[17]	mem[18]	mem[19]
8	miss	1	0	mem[4]	mem[5]	mem[6]	mem[7]
5	hit	2	1	mem[8]	mem[9]	mem[10]	mem[11]
20	miss	3	0				
17	miss						
19	hit						
56	miss						
9	miss						
11	hit						
4	miss						
43	miss						
5							
6							
9							
17							

43 = 10 10 11

Λύση 4ου θέματος (ii)

	index	valid	tag	0x0-3	0x4-7	0x8-B	0xC-F
1	miss						
4	miss	0	1	mem[16]	mem[17]	mem[18]	mem[19]
8	miss	1	0	mem[4]	mem[5]	mem[6]	mem[7]
5	hit	2	10	mem[40]	mem[41]	mem[42]	mem[43]
20	miss	3	0				
17	miss						
19	hit						
56	miss						
9	miss						
11	hit						
4	miss						
43	miss						
5							
6							
9							
17							

43 = 10 10 11

Λύση 4ου θέματος (ii)

	index	valid	tag	0x0-3	0x4-7	0x8-B	0xC-F
1	miss						
4	miss	0	1	mem[16]	mem[17]	mem[18]	mem[19]
8	miss	1	0	mem[4]	mem[5]	mem[6]	mem[7]
5	hit	2	10	mem[40]	mem[41]	mem[42]	mem[43]
20	miss	3	0				
17	miss						
19	hit						
56	miss						
9	miss						
11	hit						
4	miss						
43	miss						
5	hit						
6							
9							
17							

5 = 00 01 01

Λύση 4ου θέματος (ii)

	index	valid	tag	0x0-3	0x4-7	0x8-B	0xC-F
1	miss						
4	miss	0	1	mem[16]	mem[17]	mem[18]	mem[19]
8	miss	1	0	mem[4]	mem[5]	mem[6]	mem[7]
5	hit	2	10	mem[40]	mem[41]	mem[42]	mem[43]
20	miss	3	0				
17	miss						
19	hit						
56	miss						
9	miss						
11	hit						
4	miss						
43	miss						
5	hit						
6	hit						
9							
17							

6 = 00 01 10

Λύση 4ου θέματος (ii)

	index	valid	tag	0x0-3	0x4-7	0x8-B	0xC-F
1	miss						
4	miss	0	1	mem[16]	mem[17]	mem[18]	mem[19]
8	miss	1	0	mem[4]	mem[5]	mem[6]	mem[7]
5	hit	2	10	mem[40]	mem[41]	mem[42]	mem[43]
20	miss	3	0				
17	miss						
19	hit						
56	miss						
9	miss						
11	hit						
4	miss						
43	miss						
5	hit						
6	hit						
9	miss						
17							

9 = 00 10 01

Λύση 4ου θέματος (ii)

	index	valid	tag	0x0-3	0x4-7	0x8-B	0xC-F
1							
4	0	1	1	mem[16]	mem[17]	mem[18]	mem[19]
8	1	1	0	mem[4]	mem[5]	mem[6]	mem[7]
5	2	1	0	mem[8]	mem[9]	mem[10]	mem[11]
20	3	0					

1	miss
4	miss
8	miss
5	hit
20	miss
17	miss
19	hit
56	miss
9	miss
11	hit
4	miss
43	miss
5	hit
6	hit
9	miss
17	

9 = 00 10 01

Λύση 4ου θέματος (ii)

	index	valid	tag	0x0-3	0x4-7	0x8-B	0xC-F
1	miss						
4	miss						
8	miss						
5	hit						
20	miss						
17	miss						
19	hit						
56	miss						
9	miss						
11	hit						
4	miss						
43	miss						
5	hit						
6	hit						
9	miss						
17	hit						

index	valid	tag	0x0-3	0x4-7	0x8-B	0xC-F
0	1	1	mem[16]	mem[17]	mem[18]	mem[19]
1	1	0	mem[4]	mem[5]	mem[6]	mem[7]
2	1	0	mem[8]	mem[9]	mem[10]	mem[11]
3	0					

17 = 01 00 01

Λύση 4ου θέματος (iii)

Διαθέτουμε cache με 16 blocks / 2 =
= 8 sets = 2^3 sets

$$\text{index} = (\text{mem address}) \bmod 8$$

ή αλλιώς

τα **3 τελευταία bits** της διεύθυνσης
(σε 2-δική μορφή)

Αρχικά η cache είναι κενή
(όλα τα valid flags = 0)

index valid tag 0x0-3

0	0		
	0		
1	0		
	0		
2	0		
	0		
3	0		
	0		
4	0		
	0		
5	0		
	0		
6	0		
	0		
7	0		
	0		

Λύση 4ου θέματος (iii)

1 miss
 4
 8
 5
 20
 17
 19
 56
 9
 11
 4
 43
 5
 6
 9
 17

1 = 000 001

ή

index = 1 mod 8 = 1

index valid tag 0x0-3

index	valid	tag	0x0-3
0	0		
0	0		
1	0		
0	0		
2	0		
0	0		
3	0		
0	0		
4	0		
0	0		
5	0		
0	0		
6	0		
0	0		
7	0		
0	0		

Λύση 4ου θέματος (iii)

1 miss
 4
 8
 5
 20
 17
 19
 56
 9
 11
 4
 43
 5
 6
 9
 17

1 = 000 001

ή

index = 1 mod 8 = 1

index valid tag 0x0-3

index	valid	tag	0x0-3
0	0		
0	0		
1	1	0	mem[1]
0	0		
2	0		
0	0		
3	0		
0	0		
4	0		
0	0		
5	0		
0	0		
6	0		
0	0		
7	0		
0	0		

Λύση 4ου θέματος (iii)

1 miss
 4 miss
 8
 5
 20
 17
 19
 56
 9
 11
 4
 43
 5
 6
 9
 17

$$4 = 000 \boxed{100}$$

ή

$$\text{index} = 4 \bmod 8 = 4$$

index valid tag 0x0-3

0	0		
	0		
1	1	0	mem[1]
	0		
2	0		
	0		
3	0		
	0		
4	1	0	mem[4]
	0		
5	0		
	0		
6	0		
	0		
7	0		
	0		

Λύση 4ου θέματος (iii)

1 miss
 4 miss
 8 miss
 5
 20
 17
 19
 56
 9
 11
 4
 43
 5
 6
 9
 17

$$8 = 001\boxed{000}$$

ή

$$\text{index} = 8 \bmod 8 = 0$$

index valid tag 0x0-3

index	valid	tag	0x0-3
0	1	1	mem[8]
1	1	0	mem[1]
2	0		
3	0		
4	1	0	mem[4]
5	0		
6	0		
7	0		

Λύση 4ου θέματος (iii)

1 miss
 4 miss
 8 miss
 5 miss
 20
 17
 19
 56
 9
 11
 4
 43
 5
 6
 9
 17

$$5 = 000 \boxed{101}$$

ή

$$\text{index} = 5 \bmod 8 = 5$$

index valid tag 0x0-3

0	1	1	mem[8]
	0		
1	1	0	mem[1]
	0		
2	0		
	0		
3	0		
	0		
4	1	0	mem[4]
	0		
5	1	0	mem[5]
	0		
6	0		
	0		
7	0		
	0		

Λύση 4ου θέματος (iii)

1	miss
4	miss
8	miss
5	miss
20	miss
17	
19	
56	
9	
11	
4	
43	
5	
6	
9	
17	

$5 = 010 \boxed{100}$

ή

$index = 20 \bmod 8 = 4$

index valid tag 0x0-3

index	valid	tag	0x0-3
0	1	1	mem[8]
	0		
1	1	0	mem[1]
	0		
2	0		
	0		
3	0		
	0		
4	1	0	mem[4]
	0		
5	1	0	mem[5]
	0		
6	0		
	0		
7	0		
	0		

Λύση 4ου θέματος (iii)

1	miss
4	miss
8	miss
5	miss
20	miss
17	
19	
56	
9	
11	
4	
43	
5	
6	
9	
17	

$5 = 010 \boxed{100}$

ή

$index = 20 \bmod 8 = 4$

index valid tag 0x0-3

0	1	1	mem[8]
	0		
1	1	0	mem[1]
	0		
2	0		
	0		
3	0		
	0		
4	1	10	mem[20]
	1	0	mem[4]
5	1	0	mem[5]
	0		
6	0		
	0		
7	0		
	0		

Λύση 4ου θέματος (iii)

1 miss
 4 miss
 8 miss
 5 miss
 20 miss
 17 miss
 19
 56
 9
 11
 4
 43
 5
 6
 9
 17

$$17 = 010\boxed{001}$$

ή

$$\text{index} = 17 \bmod 8 = 1$$

index valid tag 0x0-3

index	valid	tag	0x0-3
0	1	1	mem[8]
	0		
1	1	0	mem[1]
	0		
2	0		
	0		
3	0		
	0		
4	1	10	mem[20]
	1	0	mem[4]
5	1	0	mem[5]
	0		
6	0		
	0		
7	0		
	0		

Λύση 4ου θέματος (iii)

1 miss
 4 miss
 8 miss
 5 miss
 20 miss
 17 miss
 19
 56
 9
 11
 4
 43
 5
 6
 9
 17

$$17 = 010 \boxed{001}$$

ή

$$\text{index} = 17 \bmod 8 = 1$$

index valid tag 0x0-3

index	valid	tag	0x0-3
0	1	1	mem[8]
	0		
1	1	10	mem[17]
	1	0	mem[1]
2	0		
	0		
3	0		
	0		
4	1	10	mem[20]
	1	0	mem[4]
5	1	0	mem[5]
	0		
6	0		
	0		
7	0		
	0		

Λύση 4ου θέματος (iii)

1	miss
4	miss
8	miss
5	miss
20	miss
17	miss
19	miss
56	
9	
11	
4	
43	
5	
6	
9	
17	

19 = 010 011

ή

$index = 19 \bmod 8 = 3$

index valid tag 0x0-3

index	valid	tag	0x0-3
0	1	1	mem[8]
	0		
1	1	10	mem[17]
	1	0	mem[1]
2	0		
	0		
3	1	10	mem[19]
	0		
4	1	10	mem[20]
	1	0	mem[4]
5	1	0	mem[5]
	0		
6	0		
	0		
7	0		
	0		

Λύση 4ου θέματος (iii)

1 miss
 4 miss
 8 miss
 5 miss
 20 miss
 17 miss
 19 miss
 56 miss
 9
 11
 4
 43
 5
 6
 9
 17

$$56 = 111\boxed{000}$$

ή

$$\text{index} = 56 \bmod 8 = 0$$

index valid tag 0x0-3

index	valid	tag	0x0-3
0	1	1	mem[8]
1	1	10	mem[17]
2	1	0	mem[1]
3	0		
4	0		
5	1	10	mem[19]
6	0		
7	1	10	mem[20]
8	1	0	mem[4]
9	1	0	mem[5]
10	0		
11	0		
12	0		
13	0		
14	0		
15	0		
16	0		
17	0		
18	0		

Λύση 4ου θέματος (iii)

1 miss
 4 miss
 8 miss
 5 miss
 20 miss
 17 miss
 19 miss
 56 miss
 9
 11
 4
 43
 5
 6
 9
 17

$$56 = 111 \boxed{000}$$

ή

$$\text{index} = 56 \bmod 8 = 0$$

index valid tag 0x0-3

index	valid	tag	0x0-3
0	1	111	mem[56]
1	1	10	mem[17]
2	0		
3	1	10	mem[19]
4	1	10	mem[20]
5	1	0	mem[5]
6	0		
7	0		

Λύση 4ου θέματος (iii)

1 miss
 4 miss
 8 miss
 5 miss
 20 miss
 17 miss
 19 miss
 56 miss
 9 miss
 11
 4
 43
 5
 6
 9
 17

$$9 = 001\boxed{001}$$

ή

$$\text{index} = 9 \bmod 8 = 1$$

index valid tag 0x0-3

index	valid	tag	0x0-3
0	1	111	mem[56]
	1	1	mem[8]
1	1	10	mem[17]
	1	0	mem[1]
2	0		
	0		
3	1	10	mem[19]
	0		
4	1	10	mem[20]
	1	0	mem[4]
5	1	0	mem[5]
	0		
6	0		
	0		
7	0		
	0		

Λύση 4ου θέματος (iii)

1 miss
 4 miss
 8 miss
 5 miss
 20 miss
 17 miss
 19 miss
 56 miss
 9 miss
 11
 4
 43
 5
 6
 9
 17

$9 = 001\boxed{001}$

ή

$index = 9 \bmod 8 = 1$

index valid tag 0x0-3

index	valid	tag	0x0-3
0	1	111	mem[56]
	1	1	mem[8]
1	1	1	mem[9]
	1	10	mem[17]
2	0		
	0		
3	1	10	mem[19]
	0		
4	1	10	mem[20]
	1	0	mem[4]
5	1	0	mem[5]
	0		
6	0		
	0		
7	0		
	0		

Λύση 4ου θέματος (iii)

1 miss
 4 miss
 8 miss
 5 miss
 20 miss
 17 miss
 19 miss
 56 miss
 9 miss
 11 miss
 4
 43
 5
 6
 9
 17

$$11 = 001\boxed{011}$$

ή

$$\text{index} = 11 \bmod 8 = 3$$

index valid tag 0x0-3

index	valid	tag	0x0-3
0	1	111	mem[56]
	1	1	mem[8]
1	1	1	mem[9]
	1	10	mem[17]
2	0		
	0		
3	1	10	mem[19]
	0		
4	1	10	mem[20]
	1	0	mem[4]
5	1	0	mem[5]
	0		
6	0		
	0		
7	0		
	0		

Λύση 4ου θέματος (iii)

1	miss
4	miss
8	miss
5	miss
20	miss
17	miss
19	miss
56	miss
9	miss
11	miss
4	
43	
5	
6	
9	
17	

$$11 = 001\boxed{011}$$

ή

$$\text{index} = 11 \bmod 8 = 3$$

index valid tag 0x0-3

index	valid	tag	0x0-3
0	1	111	mem[56]
	1	1	mem[8]
1	1	1	mem[9]
	1	10	mem[17]
2	0		
	0		
3	1	1	mem[11]
	1	10	mem[19]
4	1	10	mem[20]
	1	0	mem[4]
5	1	0	mem[5]
	0		
6	0		
	0		
7	0		
	0		

Λύση 4ου θέματος (iii)

1 miss
 4 miss
 8 miss
 5 miss
 20 miss
 17 miss
 19 miss
 56 miss
 9 miss
 11 miss
 4 hit
 43
 5
 6
 9
 17

$$4 = 000 \boxed{100}$$

ή

$$\text{index} = 4 \bmod 8 = 4$$

index valid tag 0x0-3

0	1	111	mem[56]
	1	1	mem[8]
1	1	1	mem[9]
	1	10	mem[17]
2	0		
	0		
3	1	1	mem[11]
	1	10	mem[19]
4	1	0	mem[4]
	1	10	mem[20]
5	1	0	mem[5]
	0		
6	0		
	0		
7	0		
	0		

Λύση 4ου θέματος (iii)

1	miss
4	miss
8	miss
5	miss
20	miss
17	miss
19	miss
56	miss
9	miss
11	miss
4	hit
43	miss
5	
6	
9	
17	

$$43 = 101\boxed{011}$$

ή

$$\text{index} = 43 \bmod 8 = 3$$

index valid tag 0x0-3

index	valid	tag	0x0-3
0	1	111	mem[56]
	1	1	mem[8]
1	1	1	mem[9]
	1	10	mem[17]
2	0		
	0		
3	1	1	mem[11]
	1	10	mem[19]
4	1	0	mem[4]
	1	10	mem[20]
5	1	0	mem[5]
	0		
6	0		
	0		
7	0		
	0		

Λύση 4ου θέματος (iii)

1	miss
4	miss
8	miss
5	miss
20	miss
17	miss
19	miss
56	miss
9	miss
11	miss
4	hit
43	miss
5	
6	
9	
17	

$43 = 101\boxed{011}$

ή

$index = 43 \bmod 8 = 3$

index valid tag 0x0-3

index	valid	tag	0x0-3
0	1	111	mem[56]
	1	1	mem[8]
1	1	1	mem[9]
	1	10	mem[17]
2	0		
	0		
3	1	101	mem[43]
	1	1	mem[11]
4	1	0	mem[4]
	1	10	mem[20]
5	1	0	mem[5]
	0		
6	0		
	0		
7	0		
	0		

Λύση 4ου θέματος (iii)

1 miss
 4 miss
 8 miss
 5 miss
 20 miss
 17 miss
 19 miss
 56 miss
 9 miss
 11 miss
 4 hit
 43 miss
 5 hit
 6
 9
 17

$$5 = 000 \boxed{101}$$

ή

$$\text{index} = 5 \bmod 8 = 5$$

index valid tag 0x0-3

0	1	111	mem[56]
	1	1	mem[8]
1	1	1	mem[9]
	1	10	mem[17]
2	0		
	0		
3	1	101	mem[43]
	1	1	mem[11]
4	1	0	mem[4]
	1	10	mem[20]
5	1	0	mem[5]
	0		
6	0		
	0		
7	0		
	0		

Λύση 4ου θέματος (iii)

1	miss
4	miss
8	miss
5	miss
20	miss
17	miss
19	miss
56	miss
9	miss
11	miss
4	hit
43	miss
5	hit
6	miss
9	
17	

$$6 = 000 \boxed{110}$$

ή

$$\text{index} = 6 \bmod 8 = 6$$

index valid tag 0x0-3

index	valid	tag	0x0-3
0	1	111	mem[56]
	1	1	mem[8]
1	1	1	mem[9]
	1	10	mem[17]
2	0		
	0		
3	1	101	mem[43]
	1	1	mem[11]
4	1	0	mem[4]
	1	10	mem[20]
5	1	0	mem[5]
	0		
6	1	0	mem[6]
	0		
7	0		
	0		

Λύση 4ου θέματος (iii)

1 miss
 4 miss
 8 miss
 5 miss
 20 miss
 17 miss
 19 miss
 56 miss
 9 miss
 11 miss
 4 hit
 43 miss
 5 hit
 6 miss
 9 hit
 17

$$0 = 001\boxed{001}$$

ή

$$\text{index} = 9 \bmod 8 = 1$$

index valid tag 0x0-3

index	valid	tag	0x0-3
0	1	111	mem[56]
	1	1	mem[8]
1	1	1	mem[9]
	1	10	mem[17]
2	0		
	0		
3	1	101	mem[43]
	1	1	mem[11]
4	1	0	mem[4]
	1	10	mem[20]
5	1	0	mem[5]
	0		
6	1	0	mem[6]
	0		
7	0		
	0		

Λύση 4ου θέματος (iii)

1 miss
 4 miss
 8 miss
 5 miss
 20 miss
 17 miss
 19 miss
 56 miss
 9 miss
 11 miss
 4 hit
 43 miss
 5 hit
 6 miss
 9 hit
 17 hit

$$0 = 010 \boxed{001}$$

ή

$$\text{index} = 17 \bmod 8 = 1$$

index valid tag 0x0-3

index	valid	tag	0x0-3
0	1	111	mem[56]
	1	1	mem[8]
	1	1	mem[9]
1	1	10	mem[17]
2	0		
	0		
3	1	101	mem[43]
	1	1	mem[11]
4	1	0	mem[4]
	1	10	mem[20]
5	1	0	mem[5]
	0		
6	1	0	mem[6]
	0		
7	0		
	0		